

진공발생기 VY NEW 로봇 핸드 직접 부착 타입



형식(예) **VYR07-4L6**



■ 로봇 핸드 직접 부착 진공발생기

로봇(P.C.D.31.5)에 다이렉트 취부 가능
 소형/저상 타입(높이 20mm)

■ 배관 및 설치작업이 간단

진공패드까지의 배관이 1STEP으로 해결

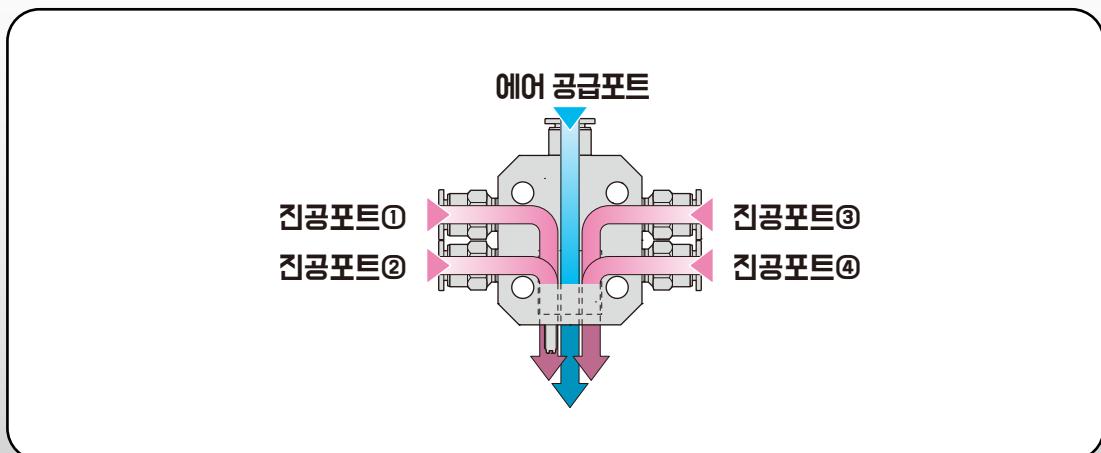
■ 최대 4개까지 진공포트 제작 가능

압력센서의 부착도 가능

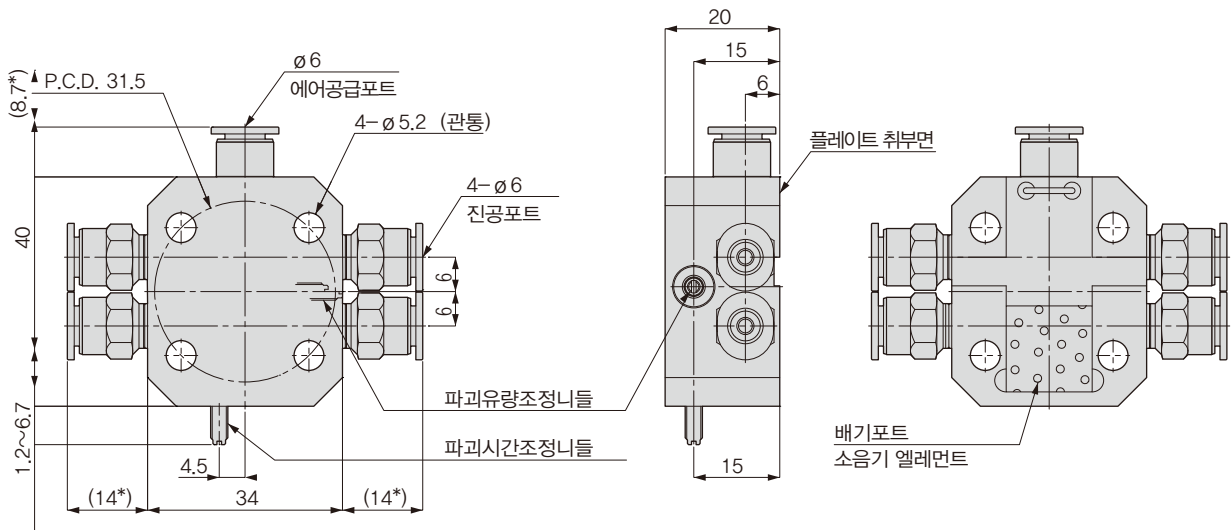
■ 간편한 진공 파괴 기능

별도의 파괴용 배관 없이 진공파괴가 가능
 파괴유량과 파괴시간의 조정 가능

■ 흡착/파괴 사이클의 고속화 실현



형식: VYR□-66



- * 피팅 사이즈 : 피팅 형상에 의해 치수가 상이합니다.
- * 본 제품은 특수대응품으로 가까운 영업소에 문의하시기 바랍니다.

기존설비 및 장치의 진공발생기 교체가 편리합니다. 피스코의 진공패드와 로봇 핸드용 플레이트 VPRHT, VPRHL 시리즈의 조합을 추천합니다.

