

구동기기 종합카탈로그



ROTARY ACTUATORS SERIES 로터리 액추에이터 시리즈 INDEX

피스톤 타입 PCRA 시리즈	
사양 및 주문형식	644
내부구조도 및 각 부위의 명칭	645
치수도	646
센서 스위치 취부방법	647
랙 피니언 타입 PCRB 시리즈	
사양 및 주문형식	648
센서 스위치 취부방법	648
출력특성 및 허용하중	649
내부구조도 및 각 부위의 명칭	650
치수도	651
미니 타입 PCRJ 시리즈	
사양 및 주문형식	652
치수도	653
랙 피니언 타입 PCRQ 시리즈	
사양 및 주문형식	654
치수도	656
피벗 기어 타입 PRT 시리즈	
사양 및 주문형식	658
소비유량 계산식	659
내부구조도 및 각 부위의 명칭	660
치수도	661
센서 스위치 취부방법	663

PCSF
PCSH
PCMA
PCMB PCMBR
PCMJI
KCMJ
KCMB
PCMI
PCMOB PCMOC
PCCG PCCN
KSM
KSL
PCB□□
PCQA-AH
PCQVL
PCQI2
PTA PAS
PCKA PCKB PCKC
PCRPL□
PCRPM□
PCR□
PRT
PSB PSL PSAR
PVA-200
실린더 액세서리
센서 스위치
스크램프샤프
배어 그리퍼
CHM
회전유압기
동력회전기
부록(後)
찾아보기

주의 사용하기 전에 부록(前)-P.57의 「안전상의 주의」를 반드시 읽어 주십시오.

PCSF
PCSH
PCMA
PCMB
PCMBR
PCMJ1
KCMJ
KCMB
PCMI
PCMOB
PCMOC
PCCG
PCCN
KSM
KSL
PCB□□
PCQA-AH
PCQVL
PCQI2
PTA
PAS
PCKA
PCKB
PCKC
PCRP□□
PCRP□□
PRT
PSB
PSI
PSAR
P/BA-200
실린더
액세서리
센서 스위치
소크 애브소버
해머 그래픽
CHM
필요시
필요시
필요시
부품(後)
찾아보기

로터리 액추에이터 랙 피니언 타입

PCRQ

- 작업대에서 각도조절 나사로 0°~190° 조절 가능합니다.
- 센터링 홀이 가공되어 있어 배관에 용이합니다.
- 소크 애브소버를 장착할 수 있습니다.

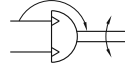


사양

항목		형식	PCRQ				
작동형식			복동형				
실린더경		mm	φ 15	φ 20	φ 25	φ 32	φ 40
배관접속구경			M5 × 0.8 PT 1/8				
사용유체			압축공기 (무급유)				
최고사용압력 MPa	조절 볼트		1				
	소크 애브소버		0.6 (※1)				
최저사용압력		MPa	0.1 (※2)				
사용온도		℃	0~+60 (不凍)				
최대허용압력		MPa	1.5				
쿠션	조절 볼트		고무 범퍼		고무 범퍼 또는 에어 쿠션		
	소크 애브소버		소크 애브소버		소크 애브소버 또는 에어 쿠션		
각도조절범위			0° to 190°(max.)(※3)				
에너지 흡수능력에 영향을 주지 않는 최소 회전			52°	40°	60°	62°	82°
중량 (kg)	조절 볼트		0.60	1.31	2.10	4.18	7.67
	소크 애브소버		0.61	1.31	2.12	4.19	7.72

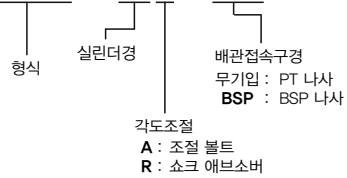
- ※1. 액추에이터의 최대동작은 소크 애브소버의 최대 허용 추력에 의해 제한됩니다.
 ※2. 무부하일 경우의 값입니다.
 ※3. 내부 소크 애브소버의 회전각도가 상기 표(표준 값)이하일 경우에는 피스톤 스트로크가 소크 애브소버의 유효한 스트로크 보다 작아지기 때문에 결과적으로 에너지 흡수 능력이 감소합니다.

표시기호



주문형식

PCRQ - 20R - BSP



센서 스위치 주문형식



센서 스위치 타입		형식
수직	인라인	
RTV	RT	유접점 스위치
RTNV	RTN	NPN
RTPV	RTP	PNP

이론추력

단위 : N · m

형식	사용압력 (MPa)									
	0.1	0.2	0.3	0.4	0.5	0.6	0.7	0.8	0.9	1.0
PCRQ-15	0.18	0.36	0.53	0.71	0.89	1.07	1.25	1.42	1.60	1.78
PCRQ-20	0.55	1.09	1.64	2.18	2.73	3.19	3.82	4.37	4.91	5.45
PCRQ-25	0.93	1.85	2.78	3.71	4.64	5.57	6.50	7.43	8.35	9.28
PCRQ-32	2.03	4.05	6.08	8.11	10.1	12.2	14.2	16.2	18.2	20.3
PCRQ-40	3.96	7.92	11.9	15.8	19.8	23.8	27.7	31.7	35.6	39.6

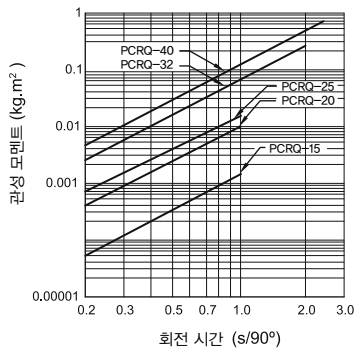
허용 운동 에너지와 회전 시간 조정 범위

형식	허용 운동 에너지 (J)		회전 시간 조정 범위 (s/90°)	
	조절 볼트	내부 충격 흡수	조절 볼트	내부 충격 흡수
PCRQ-15	0.007	0.039	0.2 to 1.0	0.2 to 0.7
PCRQ-20	0.048	0.116		
PCRQ-25	0.081	0.294		
PCRQ-32	0.32	1.6	0.2 to 2.0	0.2 to 1.0
PCRQ-40	0.56	2.9	0.2 to 2.5	

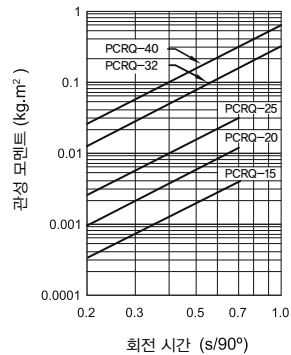
※ 내부 쇼크 애브소버는 최소한의 스피드보다 낮은 스피드에서 사용할 경우, 완충도가 크게 낮아질 수 있습니다. 주의하여 주십시오.

관성 모멘트

조절 볼트



내부 쇼크 애브소버



- PCSF
- PCSH
- PCMA
- PCMB
PCMBR
- PCMJI
- KCMJ
- KCMB
- PCMI
- PCMOB
PCMOC
- PCCG
PCCN
- KSM
- KSL
- PCB□□
- PCQA-AH
- PCQVL
- PCQI2
- PTA
PAS
- PCKA
PCKB
PCKC
- PCRPL□
- PCRPM□
- PCR□
- PRT
- PSB
PSL
PSAR
- PVA-200
- 실린더
액세서리
- 센서 스위치
- 스크 애브소버
- 베어 그리프
- CHM
- 필요구품
- 동작해설
- 부록(後)
- 찾아보기

PCSF

PCSH

PCMA

PCMB
PCMBR

PCMJ1

KCMJ

KCMB

PCMI

PCMOB
PCMOC

PCCG

PCCN

KSM

KSL

PCB□□

PCQA-AH

PCQVL

PCQI2

PTA
PASPCKA
PCKB
PCKC

PCRP□□

PCRP□□

PCR□□

PRT

PSB
PSI
PSAR

P(BA)-200

실린더
액세서리

센서 스위치

쇼크 애브서버

배기 그리퍼

CHM

필요사항

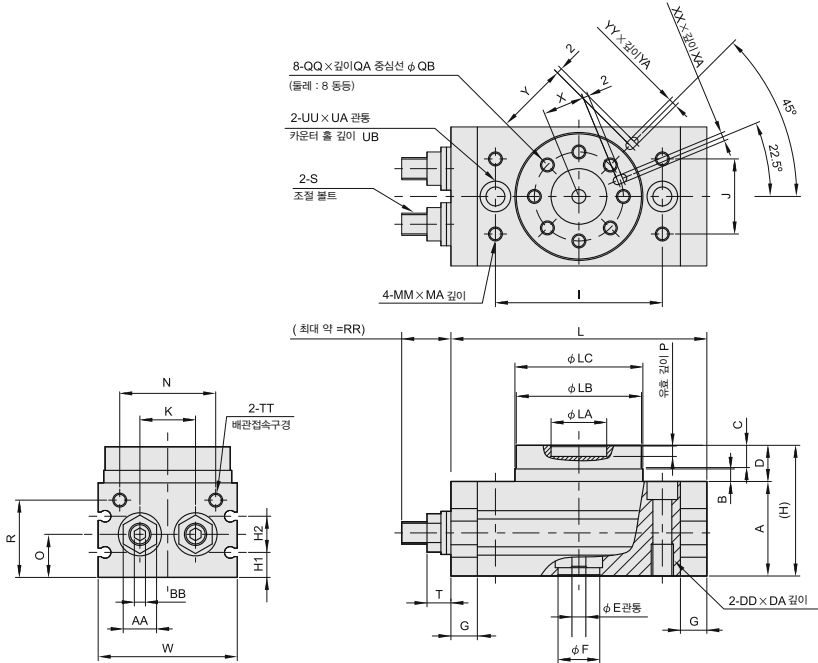
필요사항

부품(後)

찾아보기

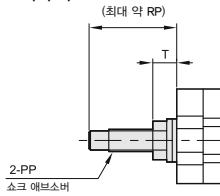
치수도 (mm)

φ15, φ20, φ25



PCRQ-15~25R

쇼크 애브서버 부착



조절 볼트, 내부 쇼크 애브서버

실린더경	각도 조절 나사의 회전 당 조절각도
15	10.2°
20	6.5°
25	8.2°

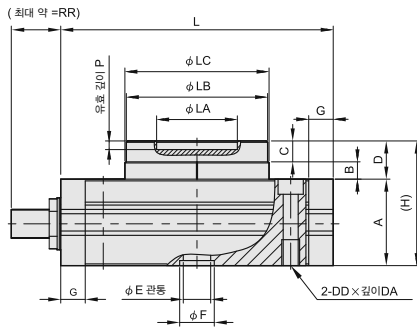
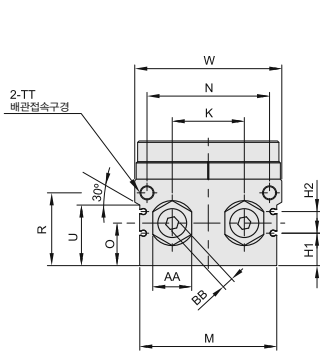
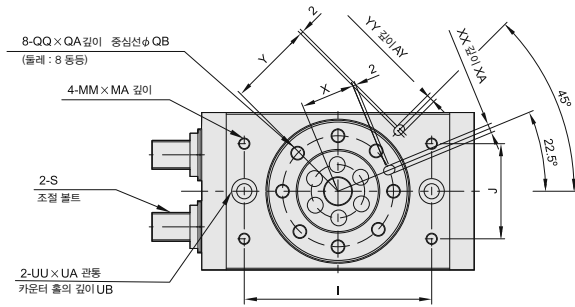
(mm)

기준 실린더경	A	AA	B	BB	C	D	DA	DD	E	F	G	H	H1	H2	I	J	K	L	LA	LB	LC	MA	MM	N
15	34	12	4.5	4	8	13	12	M8×1.25	5	15H9	9.5	47	9	13	60	27	20	92	20H9	45h9	46h9	8	M5×0.8	34.5
20	40	14	6.5	5	10	17	15	M10×1.5	9	22H9	12	57	11.5	14	84	37	29	127	32H9	65h9	67h9	8	M6×1	50
25	46	19	7.5	6	12	20	18	M12×1.75	10	26H9	15.5	66	14.5	15	100	50	38	152	35H9	75h9	77h9	8	M8×1.25	63

기준 실린더경	O	P	PP	QA	QB	QQ	R	RP	RR	S	T	TT	UA	UB	UU	W	X	XA	XX	Y	YA	YY
15	15.5	4	PN-0806	8	32	M5×0.8	27.8	31.5	17.7	M8×1	8.6	M5×0.8	11	6.5	6.8	50	15	3.5	3H9	27	3.5	3H9
20	18.5	4.5	PN-1007	10	48	M6×1	32	34.7	25	M10×1	10.6	PT1/8	14	8.5	8.6	70	23	4.5	4H9	39	4.5	4H9
25	22	5	PN-1412	12	65	M8×1.25	37.5	51.7	31.4	M14×1.5	14	PT1/8	18	10.5	10.5	80	26.5	5.5	5H9	45	5.5	5H9

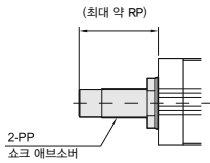
치수도 (mm)

φ32, φ40



PCRQ-32~40A

쇼크 애브소버 부착



조절 볼트, 내부 쇼크 애브소버

실린더경	각도 조절 나사의 회전 당 조절각도
32	6.1°
40	4.9°

기호 실린더경	A	AA	B	BB	C	D	DA	DD	E	F	G	H	H1	H2	HA	HH	I	J	K	L	LA	LB	LC	M	MA
32	59	27	12	8	14.5	27	18	M12 × 1.75	19	24H9	17	86	22	15	4.5	6H9	130	66	50	189	56H9	98h9	100h9	95	10
40	74	36	15	10	16.5	32	25	M16 × 2	24	32H9	24	106	29	15	6.5	8H9	150	80	60	240	64H9	116h9	118h9	113	13

기호 실린더경	MM	N	N1	N2	O	P	PP	QA	QB	QQ	R	RP	RR	S	TT	U	UA	UB	UU	W	X	XA	XX
32	M8 × 1.25	85	49	2	29.5	6	PN-2015	14.5	77	M10 × 1.5	50.5	55.5	34.3	M20 × 1.5	PT1/8	42	17.5	10.5	10.4	102	37.5	6.5	6H9
40	M12 × 1.75	103	54	2	36.5	9	PN-2725	16.5	90	M12 × 1.75	65.5	74.7	40.2	M27 × 1.5	PT1/8	57	20	12.5	14.2	120	44	8.5	8H9

기호 실린더경	Y	YA	YY
32	59	4.5	6H9
40	69	4.5	8H9