

구동기기 종합카탈로그



ROTARY ACTUATORS SERIES 로터리 액추에이터 시리즈 INDEX

피스톤 타입 PCRA 시리즈	
사양 및 주문형식	644
내부구조도 및 각 부위의 명칭	645
치수도	646
센서 스위치 취부방법	647
랙 피니언 타입 PCRB 시리즈	
사양 및 주문형식	648
센서 스위치 취부방법	648
출력특성 및 허용하중	649
내부구조도 및 각 부위의 명칭	650
치수도	651
미니 타입 PCRJ 시리즈	
사양 및 주문형식	652
치수도	653
랙 피니언 타입 PCRQ 시리즈	
사양 및 주문형식	654
치수도	656
피벗 기어 타입 PRT 시리즈	
사양 및 주문형식	658
소비유량 계산식	659
내부구조도 및 각 부위의 명칭	660
치수도	661
센서 스위치 취부방법	663

PCSF
PCSH
PCMA
PCMB PCMBR
PCMJI
KCMJ
KCMB
PCMI
PCMOB PCMOC
PCCG PCCN
KSM
KSL
PCB□□
PCQA-AH
PCQVL
PCQI2
PTA PAS
PCKA PCKB PCKC
PCRPL□
PCRPM□
PCR□
PRT
PSB PSL PSAR
PVA-200
실린더 액세서리
센서 스위치
스크램프샤프
배어 그리퍼
CHM
회전용 PRR
동력제어
부록(後)
찾아보기

주의 사용하기 전에 부록(前)-P.57의 「안전상의 주의」를 반드시 읽어 주십시오.

PCSF

PCSH

PCMA

PCMB
PCMBR

PCMJI

KCMJ

KCMB

PCMI

PCMOB
PCMOCPCCG
PCCN

KSM

KSL

PCBDI

PCQA-AH

PCQVL

PCQI2

PTA
PASPCKA
PCKB
PCKC

PCRPLI

PCRPMI

PCRPI

PRT

PSB
PSI
PSAR

P/BA-200

실린더
액세서리

센서 스위치

스크래브러

해머 그리퍼

CHM

필요사항

동작예제

부록(後)

찾아보기

로터리 액추에이터 미니 타입

PCRJ

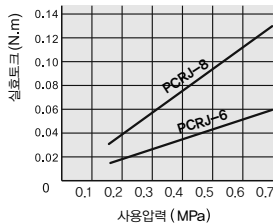
- 트윈 랙 회전 작동 방식입니다.
- 회전각도 (0° ~ 190°) 및 취부방법 조절이 가능합니다.
- 센서 스위치 취부 위치 조절이 용이합니다.
- 센서 스위치용 마그넷 기본 내장



사양

항목	형식	PCRJ	
스트로크	mm	φ 6	φ 8
배관접속구경		M3 × 0.5	
회전각도		90°, 180°	
사용유체		압축공기 (무급유)	
사용압력범위	MPa	0.15 ~ 0.7	
사용온도범위	℃	0 ~ +60	
각도조절범위		각 회전 종료 ± 5°	
중량(g)	90°	48	71
	180°	54	82

출력특성



센서 스위치 주문형식

RT × 1

센서 스위치의 수량

오토 스위치 타입

수직	인라인	형식
RTV	RT	유접점 스위치
RTNV	RTN	NPN
RTPV	RTP	PNP

주문형식

PCRJ - 64 - M

형식

실린더경

회전각도

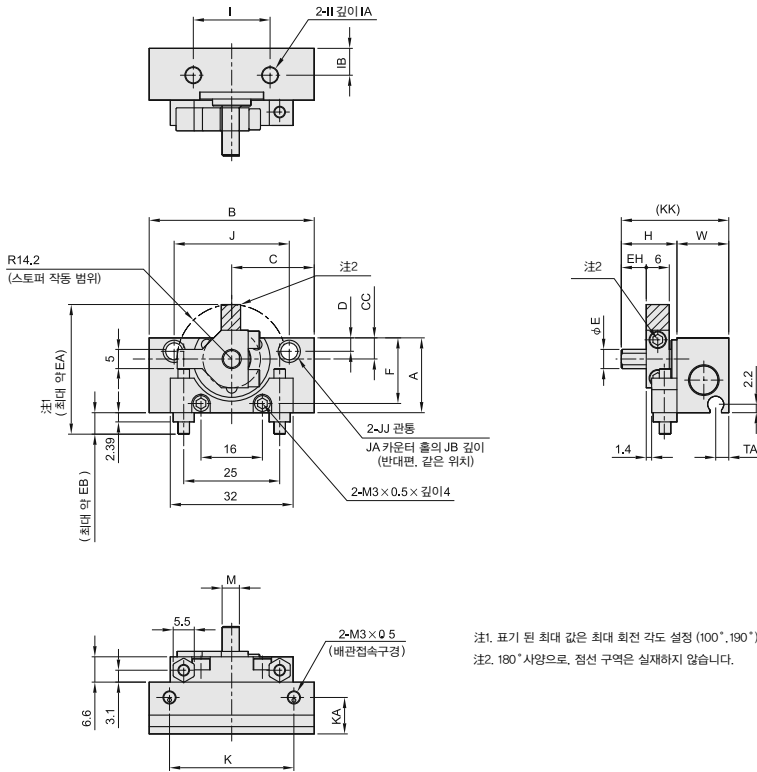
형식	회전각도
90	90°
180	180°

실효토크

형식	사용압력 (MPa)						
	1.5	2	3	4	5	6	7
PCRJ-6	0.0013	0.0017	0.0026	0.0034	0.0042	0.005	0.0059
PCRJ-8	0.0029	0.0038	0.0057	0.0076	0.0095	0.011	0.013

注: 실효 토크의 값은 대표값입니다. 참고용으로만 사용하여 주십시오.

치수도 (mm)



注1. 표기된 최대 값은 최대 회전 각도 설정 (100°, 190°) 시의 값입니다.
 注2. 180° 사양으로, 잠션 구역은 실재하지 않습니다.

기호 실린더형	회전 각도	A	B	C	CC	D	E	EA	EB	EH	F	H	I	IA	IB	II	J	JA	JB	JJ	
6	90°		43	21.5																	
	180°	19.5	54	27	5.5	3.5	5g6	33.8	5.6	6.5	17.1	14.5	20	5	7	M4×0.7	30	5.8	3.5	M4×0.7	
8	90°	23.5	48	24	7.5	4.5	6g6	35.8	5.6	7.5	21.1	15.5	22	6	8.5	M5×0.8	35	7.5	4.5	M5×0.8	
	180°	61	61	30.5																	

기호 실린더형	회전 각도	K	KA	KK	M	TA	W
6	90°	32.4					
	180°	43.4	9.5	28	4.5	3.4	13.5
8	90°	37.4					
	180°	50.4	12.5	32	5.5	5.9	16.5

- PCSF
- PCSH
- PCMA
- PCMB
PCMBR
- PCMJ1
- KCMJ
- KCMB
- PCMI
- PCMOB
PCMOC
- PCCG
PCCN
- KSM
- KSL
- PCB□
- PCQA-AH
- PCQVL
- PCQI2
- PTA
PAS
- PCKA
PCKB
PCKC
- PCRPLD
- PCRPMO
- PCR□
- PRT
- PSB
PSL
PSAR
- PVBA-200
- 실린더
액세서리
- 센서 스위치
- 스크랩보체
- 배어 그리퍼
- CHM
- 필요시 PRR
- 동작해머
- 부록(後)
- 찾아보기