

구동기기 종합카탈로그



ROTARY ACTUATORS SERIES 로터리 액추에이터 시리즈 INDEX

피스톤 타입 PCRA 시리즈	
사양 및 주문형식	644
내부구조도 및 각 부위의 명칭	645
치수도	646
센서 스위치 취부방법	647
랙 피니언 타입 PCRB 시리즈	
사양 및 주문형식	648
센서 스위치 취부방법	648
출력특성 및 허용하중	649
내부구조도 및 각 부위의 명칭	650
치수도	651
미니 타입 PCRJ 시리즈	
사양 및 주문형식	652
치수도	653
랙 피니언 타입 PCRQ 시리즈	
사양 및 주문형식	654
치수도	656
피벗 기어 타입 PRT 시리즈	
사양 및 주문형식	658
소비유량 계산식	659
내부구조도 및 각 부위의 명칭	660
치수도	661
센서 스위치 취부방법	663

PCSF
PCSH
PCMA
PCMB PCMBR
PCMJI
KCMJ
KCMB
PCMI
PCMOB PCMOC
PCCG PCCN
KSM
KSL
PCB□□
PCQA-AH
PCQVL
PCQI2
PTA PAS
PCKA PCKB PCKC
PCRPLD
PCRPMCD
PCR□□
PRT
PSB PSL PSAR
PVA-2100
실린더 액세서리
센서 스위치
스크램프스레
에어 그리퍼
CHM
필요량 개량
동력배터
부록(後)
찾아보기

주의 사용하기 전에 부록(前)-P.57의 「안전상의 주의」를 반드시 읽어 주십시오.

PCSF

PCSH

PCMA

PCMB
PCMBR

PCMJ1

KCMJ

KCMB

PCMI

PCMOB
PCMOC

PCCG
PCCN

KSM

KSL

PCB□□

PCQA-AH

PCQVL

PCQI2

PTA
PAS

PCKA
PCKB
PCKC

PCRPL□

PCRPM□

PCR□□

PRT

PSB
PSL
PSAR

P/BA-200

실린더
액세서리

센서 스위치

스크레브스crew

헤어 그리퍼

CHM

포장규격

동작예시

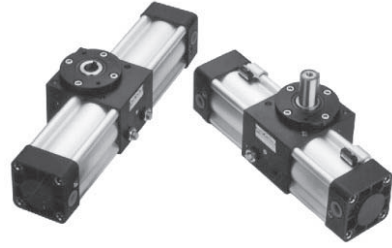
부록(後)

찾아보기

로터리 액추에이터 피벗 기어 타입

PRT

- 본체의 재질은 고강도의 알루미늄합금입니다.
- 심플한 본체구조로 제품 활용도가 높습니다.
- 카본 스틸 재질의 랙·피니언으로 백래시가 현저히 감소되었습니다.
- 센서 스위치용 마그넷 기본 내장.



사양

항목	형식	PRTF, PRTH, PRTH-D		
		40	63	80
실린더경	mm	40	63	80
요동각도공차	mm	90 ± 5°, 180 ± 5°		
사용유체		압축공기		
급유		불요		
사용압력범위	MPa	1.3~7		
사용온도범위	°C	-5~+60 (不凍)		
최대허용 축방향 추력	Kgf	10	12	20
		90°	0.266J	0.675J
최대허용 운동에너지	180°	0.58J	1.54J	3.03J
최대 축 허용 하중		52.5kg	74kg	91.5kg
	센서 스위치 형식	LN01A	LN02A	LN03A

PRTH 수나사 피벗 기어 (스탠더드 타입)

PRTH-D 수나사 피벗 기어 더블 로드 타입

PRTF 암나사 피벗 기어 타입



주문형식

PRTH-40-90-D

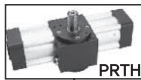
실린더경

D : 더블 로드 형식

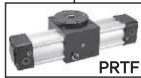


요동각도
90: 90°
180: 180°

형식

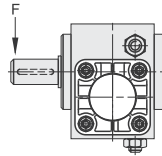


PRTH : 수나사 피벗 기어

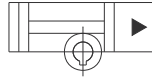


PRTF : 암나사 피벗 기어

최대 축 허용 하중



사용압력에 의한 소비유량 계산식



소비유량

단위 : ℓ /cycle

형식	요동각도	사용압력 (MPa)									
		0.1	0.2	0.3	0.4	0.5	0.6	0.7	0.8	0.9	1.0
PRTH40	90°	0.1571	0.2352	0.3133	0.3915	0.4696	0.5477	0.6259	0.7040	0.7821	0.8603
PRTF40		0.3141	0.4704	0.6267	0.7829	0.9392	1.0955	1.2517	1.4080	1.5643	1.7205
PRTH63	90°	0.4383	0.6564	0.8744	1.0925	1.3105	1.5286	1.7466	1.9647	2.1828	2.4008
PRTF63		0.8766	1.3127	1.7488	2.1850	2.6211	3.0572	3.4933	3.9294	4.3655	4.8016
PRTH80	90°	0.8480	1.2698	1.6917	2.1135	2.5354	2.9572	3.3791	3.8009	4.2228	4.6447
PRTF80		1.6959	2.5396	3.3834	4.2271	5.0708	5.9145	6.7582	7.6019	8.4456	9.2893

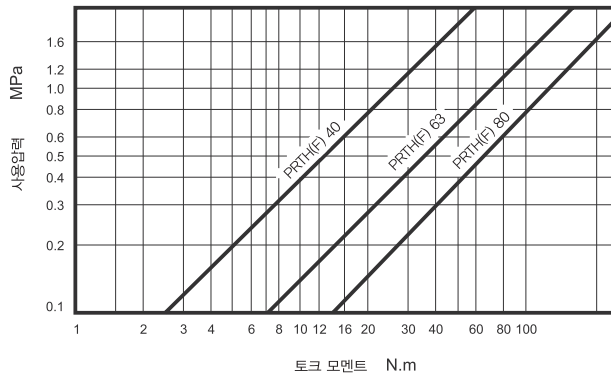
형식	PRTH, PRTF		
실린더경	40	63	80
Constant K	0.3491	0.3927	0.4712

소비유량 계산식

$$Q = 2 \times K \times A \times n \times Dg \times \frac{P+0.101}{0.101} \times 10^{-6}$$

Q :	소비유량	(ℓ /cycle)
A :	피스톤 면적	(mm ²)
Dg :	로테이션	
P :	공압	(MPa)
K :	정수	
n :	작동회수	(cycle/min)

출력토크 그래프



- PCSF
- PCSH
- PCMA
- PCMB
PCMBR
- PCMJ1
- KCMJ
- KCMB
- PCMI
- PCMOB
PCMOC
- PCCG
PCCN
- KSM
- KSL
- PCB□
- PCQA-AH
- PCQVL
- PCQI2
- PTA
PAS
- PCKA
PCKB
PCKC
- PCRPLD
- PCRPMO
- PCR□
- PRT
- PSB
PSL
PSAR
- PVA-2100
- 실린더
액세서리
- 센서 스위치
- 스크램프스케
- 헤어 그리퍼
- CHM
- 필요 용구
- 동작예제
- 부록(後)
- 찾아보기

PCSF

PCSH

PCMA

PCMB

PCMBR

PCMJI

KCMJ

KCMB

PCMI

PCMOB

PCMOC

PCCG

PCCN

KSM

KSL

PCB□□

PCQA-AH

PCQVL

PCQI2

PTA

PAS

PCKA

PCKB

PCKC

PCRPL□

PCRPM□

PCR□□

PRT

PSB

PSL

PSAR

P/BA-200

실린더

액세서리

센서 스위치

스크랩소브

헤어 그리퍼

CHM

팜웨어

동작패널

부록(後)

찾아보기

내부구조도 및 개스킷 선택사양 형식

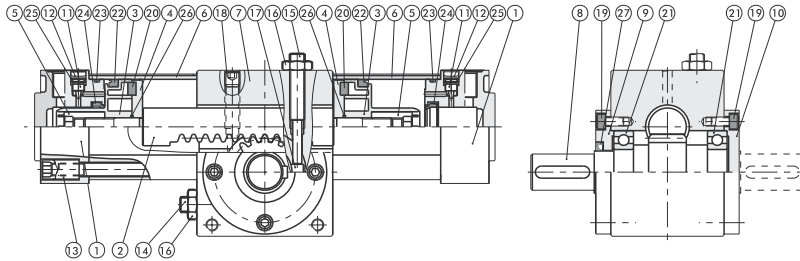
개스킷 주문형식

PRT □ SK
 □
 H
 F

실린더경	개스킷 주문형식
40	PRTHSK 40 - No.22,23,24,25,26,27 개스킷 포함
63	PRTHSK 63 - No.22,23,24,25,26,27 개스킷 포함
80	PRTHSK 80 - No.22,23,24,25,26,27 개스킷 포함

실린더경	개스킷 주문형식
40	PRTFSK 40 - No.22,23,24,25,26,27 개스킷 포함
63	PRTFSK 63 - No.22,23,24,25,26,27 개스킷 포함
80	PRTFSK 80 - No.22,23,24,25,26,27 개스킷 포함

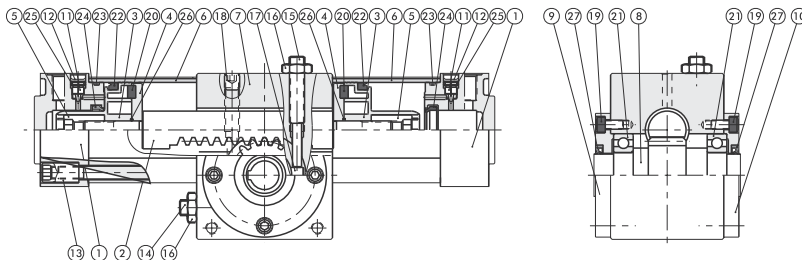
PRTH · PRTH-D 수나사 피벗 기어 타입



각 부위의 명칭

No.	명칭	수량	No.	명칭	수량	No.	명칭	수량
1	엔드 캡	2	10	엔드 커버	1	19	육각렌치볼트	8
2	랙	1	11	쿠션 니들	2	20	마그넷	2
3	피스톤	2	12	와셔	2	21	볼 베어링	2
4	마그넷 홀더	2	13	타이 볼트	8	22	피스톤 패킹	2
5	피스톤 너트	2	14	위치조정볼트	1	23	슬라이더 개스킷	2
6	슬라이더 튜브	2	15	위치조정볼트	1	24	쿠션 패킹	2
7	하우징	1	16	로크 너트	2	25	니들 개스킷	2
8	피스톤 샤프트	1	17	스토퍼 핀	1	26	피스톤 개스킷	2
9	엔드 커버	1	18	세트 스크류	1	27	로드 패킹	1

PRTF 암나사 피벗 기어 타입

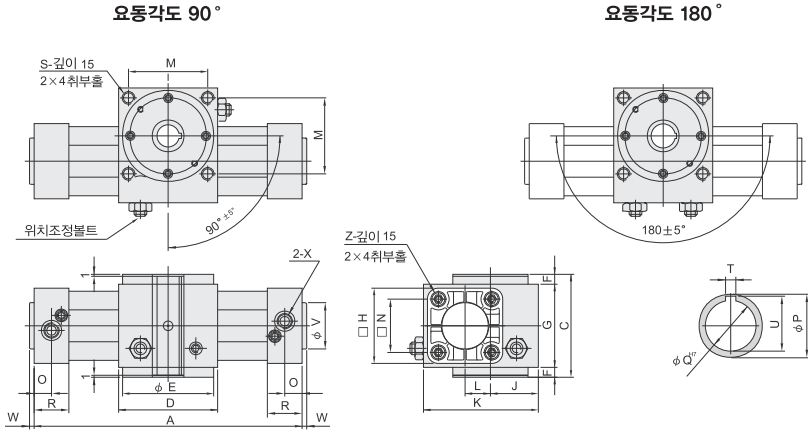


각 부위의 명칭

No.	명칭	수량	No.	명칭	수량	No.	명칭	수량
1	엔드 캡	2	10	엔드 커버	1	19	육각렌치볼트	8
2	랙	1	11	쿠션 니들	2	20	마그넷	2
3	피스톤	2	12	와셔	2	21	볼 베어링	2
4	마그넷 홀더	2	13	타이 볼트	8	22	피스톤 패킹	2
5	피스톤 너트	2	14	위치조정볼트	1	23	슬라이더 개스킷	2
6	슬라이더 튜브	2	15	위치조정볼트	1	24	쿠션 패킹	2
7	하우징	1	16	로크 너트	2	25	니들 개스킷	2
8	피스톤 샤프트	1	17	스토퍼 핀	1	26	피스톤 개스킷	2
9	엔드 커버	1	18	세트 스크류	1	27	로드 패킹	2

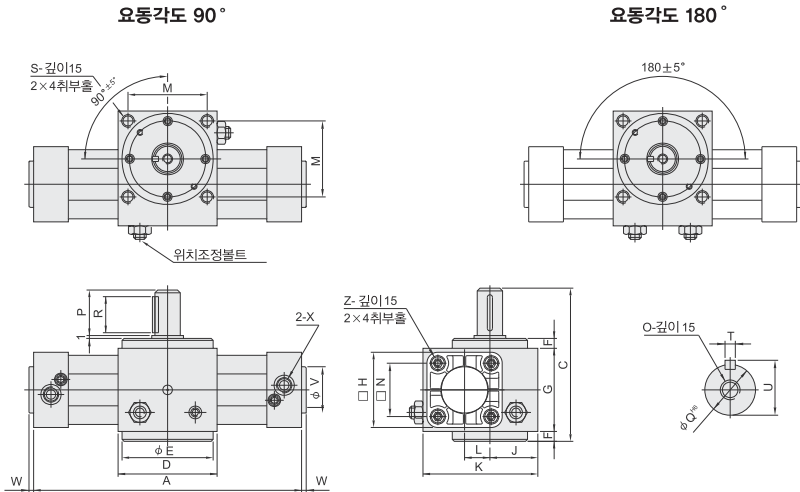
치수도 (mm)

PRTF 암나사 피벗 기어 타입



형식	A		C	D	E	F	G	H	J	K	L	M	N	O	P	Q	R	S	T	U	V	W	X	Z
	90°	180°																						
PRTF40	263	326	81	75	72	8	65	53	37.5	93	27.5	60	38	15	25	14	30	M6	5	16.5	35	4	G 1/4	M6
PRTF63	306	377	95	90	82	10	75	75	42.5	110	30	70	56.5	16	30	19	32	M8	6	22	45	5	G 3/8	M8
PRTF80	343	428	119	105	96	12	95	95	51.5	135	36	82	72	19	45	24	38	M10	6	27.5	45	5	G 3/8	M10

PRTH 수나사 피벗 기어 (스탠더드 타입)



형식	A		C	D	E	F	G	H	J	K	L	M	N	O	P	Q	R	S	T	U	V	W	X	Z
	90°	180°																						
PRTH40	263	326	112	75	72	8	65	53	37.5	93	27.5	60	38	M5	30	16	25	M6	5	18	35	4	G 1/4	M6
PRTH63	306	377	138	90	82	10	75	75	42.5	110	30	70	56.5	M8	42	24	36	M8	8	27	45	5	G 3/8	M8
PRTH80	343	428	170	105	96	12	95	95	51.5	135	36	82	72	M8	50	28	45	M10	8	31	45	5	G 3/8	M10

- PCSF
- PCSH
- PCMA
- PCMB
PCMBR
- PCMJ1
- KCMJ
- KCMB
- PCMI
- PCMOB
PCMOC
- PCCG
PCCN
- KSM
- KSL
- PCB□□
- PCQA-AH
- PCQVL
- PCQI2
- PTA
PAS
- PCKA
PCKB
PCKC
- PCRP□□
- PCRP□□
- PCR□□
- PRT
- PSB
PSL
PSAR
- PVA-2100
- 실린더
액세서리
- 센서스위치
- 소프트브레이크
- 헤어그리퍼
- CHM
- 필요양자
- 동력배리
- 부록(後)
- 찾아보기

PCSF

PCSH

PCMA

PCMB
PCMBR

PCMJ1

KCMJ

KCMB

PCMI

PCMOB
PCMOC

PCCG
PCCN

KSM

KSL

PCB□□

PCQA-AH

PCQVL

PCQI2

PTA

PAS

PCKA
PCKB
PCKC

PCRPL□

PCRPM□

PCR□

PRT

PSB
PSL
PSAR

P/BA-2000

실린더
액세서리

센서 스위치

스크레프본

헤어 그리퍼

CHM

광검출기

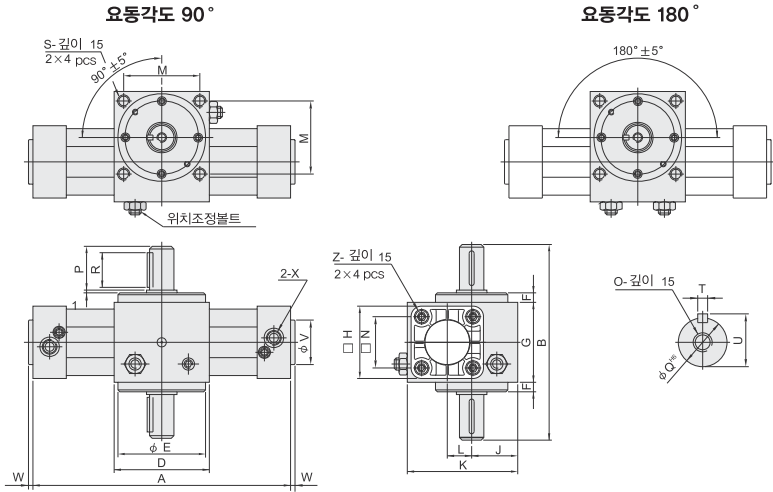
동력유압

부품(後)

찾아보기

치수도 (mm)

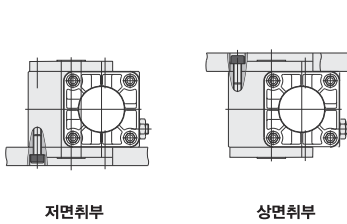
PRTH-D 수나사 피벗 기어 더블 로드 타입



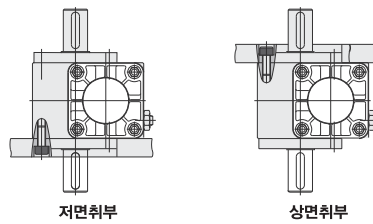
형식	A		B	D	E	F	G	H	J	K	L	M	N	O	P	Q	R	S	T	U	V	W	X	Z
	90°	180°																						
PRTH40-D	263	326	143	75	72	8	65	53	37.5	93	27.5	60	38	M5	30	16	25	M6	5	18	35	4	G1/4	M6
PRTH63-D	306	377	181	90	82	10	75	75	42.5	110	30	70	56.5	M8	42	24	36	M8	8	27	45	5	G3/8	M8
PRTH80-D	343	428	221	105	96	12	95	95	51.5	135	36	82	72	M8	50	28	45	M10	8	31	45	5	G3/8	M10

취부방법

PRTF 암나사 피벗 기어 타입

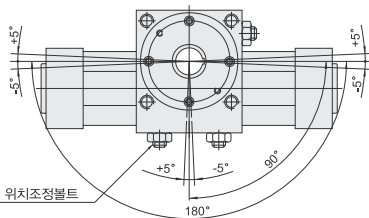


PRTH · PRTH-D 수나사 피벗 타입

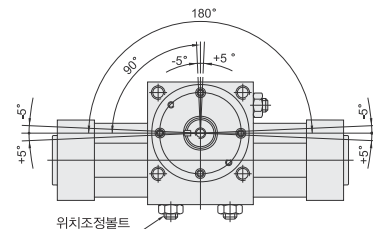


요동각도범위 및 요동방향

PRTF 암나사 피벗 기어 타입

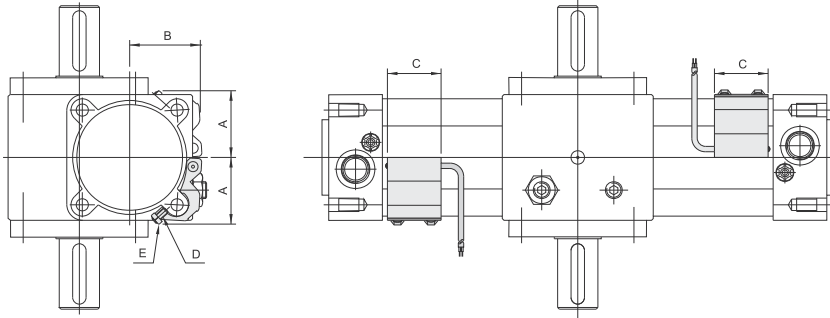


PRTH · PRTH-D 수나사 피벗 타입

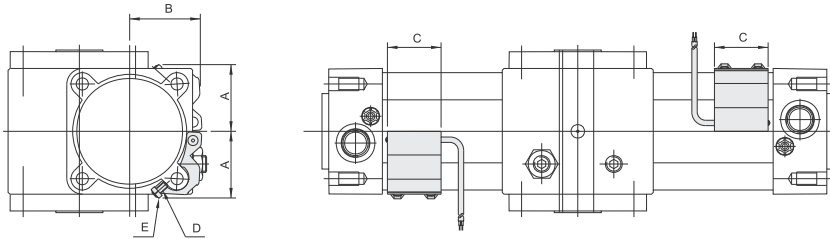


센서 스위치 취부방법 (mm)

PRTH-D 수나사 피벗 기어 더블 로드 타입



PRTF 암나사 피벗 기어 타입



치수도

실린더경	센서 스위치	A	B	C	D	E
40	LN01A	29	32	32	M4×8L	M4
63	LN02A	40	43	32	M4×10L	M4
80	LN03A	49.5	52	32	M4×12L	M4

실린더 중량

실린더경	PRTH		PRTH-D		PRTF		센서 스위치		
	90°		180°		90°			180°	
	중량	중량	중량	중량	중량	중량		중량	
40	3.00	3.10	3.05	3.15	2.84	2.94	0.065		
63	5.40	5.80	5.55	5.95	5.07	5.47	0.066		
80	9.75	10.30	9.99	10.54	9.19	9.74	0.086		

단위 : kg

PCSF
PCSH
PCMA
PCMB PCMBR
PCMJ1
KCMJ
KCMB
PCMI
PCMOB PCMOC
PCCG PCCN
KSM
KSL
PCB□□
PCQA-AH
PCQVL
PCQI2
PTA PAS
PCKA PCKB PCKC
PCRPL□
PCRP□□
PCR□
PRT
PSB PSL PSAR
PVA-2100
실린더 액세서리
센서 스위치
소크 앵커볼
헤어 그리퍼
CHM
필요량 99R
동작앵어
부록(後)
찾아보기