



구동기기 종합카탈로그

MINI BIT CYLINDER SERIES 미니 비트 실린더 시리즈 INDEX

사양 및 주문형식	244
실린더경과 스트로크	244
실린더 취부방법	244
내부구조도	245
각 부위의 명칭 및 주요 부위의 재질	245
치수도	246

SVR10

SVA20

D-sub
커넥터

PKV

PNV

PV PLV

유체제어
밸브

앵글밸브

PCMP□

PCFA

PCFB

K□F

K□FW

PCJQ

PCJT

PCJQ2

PCJS

PCJK

PCGA

PCGB

PCGD

PGT□

PCGJ

PCG3

PCDA

PCDB

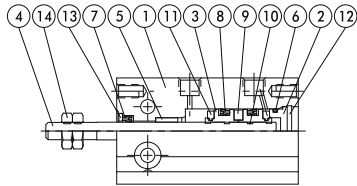
KCSS

⚠ 주의 사용하기 전에 부록(前)-P.57의 「안전상의 주의」를 반드시 읽어 주십시오.

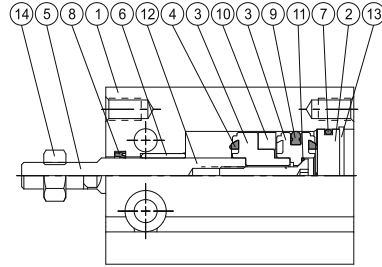
내부구조도

스탠더드 타입

φ 6~φ 10



φ 16~φ 32



각 부위의 명칭 및 주요 부위의 재질

No.	명칭	실린더경		비고
		6	10	
1	본체	알루미늄합금		
2	헤드 커버	알루미늄합금		
3	피스톤	구리		
4	로드	스테인리스강		
5	부시	구리		
6	커버링	합성고무 (NBR)		
7	로드 패킹	합성고무 (NBR)		
8	피스톤 패킹	합성고무 (NBR)		
9	마그네틱 링	마그넷		마그넷 포함
10	피스톤 가스킷	합성고무 (NBR)		
11	쿠션 패킹	폴리우레탄		
12	스냅링	카본		
13	픽스링	알루미늄합금		
14	로드선단 너트	카본		

No.	명칭	실린더경				비고
		16	20	25	32	
1	본체	알루미늄합금				
2	헤드 커버	알루미늄합금				
3	피스톤	알루미늄합금				
4	쿠션 패킹	합성고무 (NBR)				
5	로드	스테인리스강	카본 스틸			
6	부시	구리				
7	커버링	합성고무 (NBR)				
8	로드 패킹	합성고무 (NBR)				
9	피스톤 패킹	합성고무 (NBR)				
10	마그네틱 링	마그넷				마그넷 포함
11	피스톤 가스킷	합성고무 (NBR)				
12	피스톤 볼트	SCM		마그넷 없음		
13	스냅링	카본				마그넷 포함
14	로드선단 너트	카본				

SVR10

SVA20

D-sub
커넥터

PKV

PNV

PV PLV

유체제어
밸브

앵글밸브

PCMP□

PCFA

PCFB

KDF

KDFW

PCJQ

PCJT

PCJQ2

PCJS

PCJK

PCGA

PCGB

PCGD

PGT□

PCGJ

PCG3

PCDA

PCDB

KCSS

SVR10

SVA20

D-sub
커넥터

PKV

PNV

PV PLV

유체제어
밸브

영급밸브

PCM, P□

PCFA

PCFB

KDF

KDFW

PCJQ

PCJT

PCJQ2

PCJS

PCJK

PCGA

PCGB

PCGD

PGT□

PCGJ

PCG3

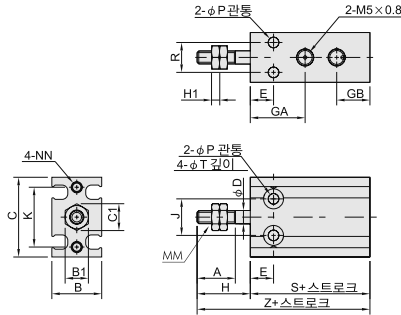
PCDA

PCDB

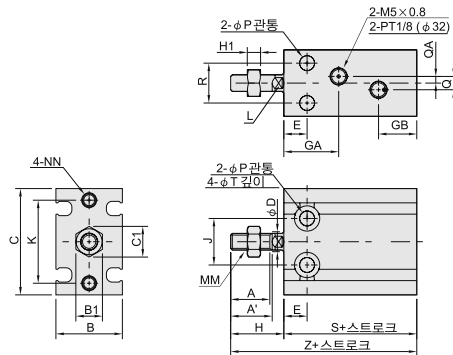
KCSS

스탠더드 타입 치수도 (mm)

φ 6~φ 10



φ 16~φ 32



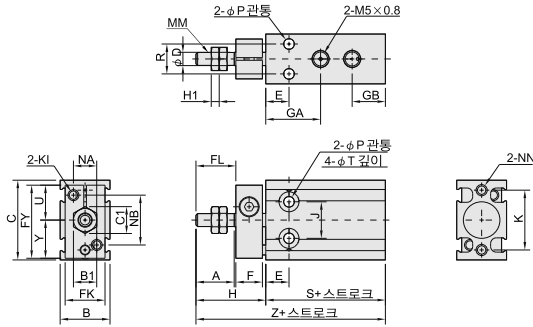
기호 실린더경	A	A'	B	B1	C	C1	D	E	GA	GB	H	H1	J	K	L	MM	NN	P	Q	QA	R
6	7	-	13	5.5	22	6.4	3	7	15	10	13	1.8	10	17	-	M3×0.5	M3×0.5×깊이5	3.2	-	-	7
10	10	-	15	7	24	8.1	4	7	16.5	10	16	2.4	11	18	-	M4×0.7	M3×0.5×깊이5	3.2	-	-	9
16	11	12.5	20	8	32	9.2	6	7	※16.5	11.5	16	4	14	25	5	M5×0.8	M4×0.7×깊이6	4.5	4	2	12
20	12	14	26	10	40	11.5	8	9	19	12.5	19	5	16	30	6	M6×1.0	M5×0.8×깊이8	5.5	9	4.5	16
25	15.5	18	32	13	50	15.0	10	10	21.5	13	23	5	20	38	8	M8×1.25	M5×0.8×깊이8	5.5	9	4.5	20
32	19.5	22	40	17	62	19.6	12	11	23	12.5	27	6	24	48	10	M10×1.25	M6×1.0×깊이9	6.6	13.5	4.5	24

※마그넷이 내장되어 있지 않은 기본사양의 5mm 제품의 경우에는 GA 치수가 14.5mm 입니다.

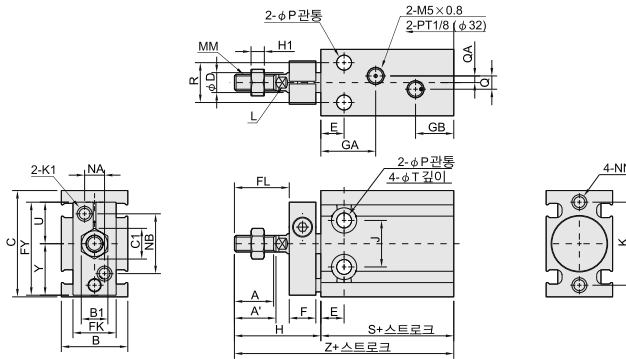
기호 실린더경	T	마그넷 없음		마그넷 내장형	
		S	Z	S	Z
6	6×깊이4.8	33	46	33	46
10	6×깊이5	36	52	36	52
16	7.6×깊이 6.5	30	46	40	56
20	9.3×깊이8	36	55	46	65
25	9.3×깊이9	40	63	50	73
32	11×깊이 11.5	42	69	52	79

스탠더드 타입 회전방지형 치수도 (mm)

φ 6~φ 10



φ 16~φ 32



기호 실린더경	A	A'	B	B1	C	C1	D	E	F	FL	FK	FY	GA	GB	H	H1	J	K	KI	L	MM	NA	NB
6	7	-	13	5.5	22	6.4	3	7	8	9	11	20.5	15	10	18	1.8	10	17	M3×0.5	-	M3×0.5	6	14
10	10	-	15	7	24	8.1	4	7	8	12	12	22	16.5	10	21	2.4	11	18	M3×0.5	-	M4×0.7	7	15
16	11	12.5	20	8	32	9.2	6	7	8	17	13	28	※16.5	11.5	26	4	14	25	M4×0.7	5	M5×0.8	6	18
20	12	14	26	10	40	11.5	8	9	8	20	16	33	19	12.5	29	5	16	30	M4×0.7	6	M6×1.0	8	20
25	15.5	18	32	13	50	15.0	10	10	10	22	20	43.5	21.5	13	33	5	20	38	M5×0.8	8	M8×1.25	10	28
32	19.5	22	40	17	62	19.6	12	11	12	29	24	51.5	23	12.5	42	6	24	48	M5×0.8	10	M10×1.25	12	32

※마그넷이 내장되어 있지 않은 기본사양의 5mm 제품의 경우에는 GA 치수가 14.5mm 입니다.

기호 실린더경	NN	P	Q	QA	R	T	U	마그넷 없음		마그넷 내장형		
								S	Z	S	Z	
6	M3×0.5×깊이5	3.2	-	-	7	6×깊이4.8	10	10.5	33	51	33	51
10	M3×0.5×깊이5	3.2	-	-	9	6×깊이5	10.5	11.5	36	57	36	57
16	M4×0.7×깊이6	4.5	4	2	12	7.6×깊이6.5	12.5	15.5	30	56	40	66
20	M5×0.8×깊이8	5.5	9	4.5	16	9.3×깊이8	13.5	19.5	36	65	46	75
25	M5×0.8×깊이8	5.5	9	4.5	20	9.3×깊이9	19	24.5	40	73	50	83
32	M6×1.0×깊이9	6.6	13.5	4.5	24	11×깊이11.5	21	30.5	42	84	52	94

- SVR10
- SVA20
- D-sub 커넥터
- PKV
- PNV
- PV PLV
- 유체제어 밸브
- 앵글밸브
- PCMP□
- PCFA**
- PCFB
- K□F
- K□FW
- PCJQ
- PCJT
- PCJQ2
- PCJS
- PCJK
- PCGA
- PCGB
- PCGD
- PGT□
- PCGJ
- PCG3
- PCDA
- PCDB
- KCSS

SVR10

SVA20

D-sub
커넥터

PKV

PNV

PV PLV

유체제어
밸브

영광밸브

PCM,PD

PCFA

PCFB

KDF

KDFW

PCJQ

PCJT

PCJQ2

PCJS

PCJK

PCGA

PCGB

PCGD

PGT□

PCGJ

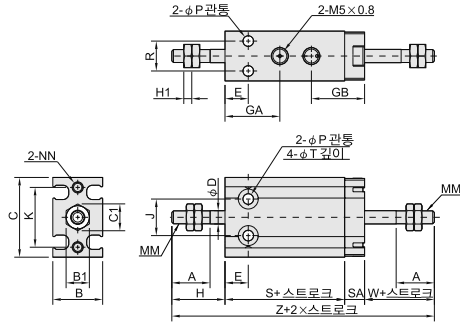
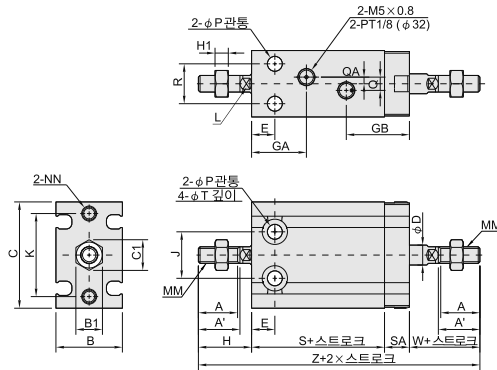
PCG3

PCDA

PCDB

KCSS

양 로드 타입 치수도 (mm)

 $\phi 6 \sim \phi 10$  $\phi 16 \sim \phi 32$ 

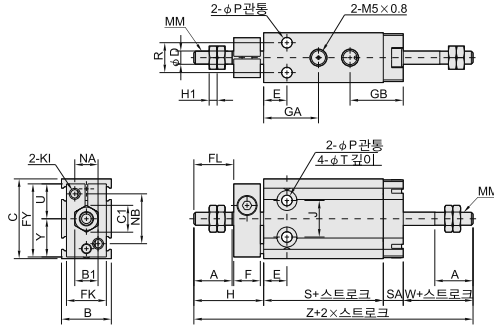
기호 실린더경	A	A'	B	B1	C	C1	D	E	GA	GB	H	H1	J	K	L	MM	NN	P	Q	QA	R	SA
6	7	-	13	5.5	22	6.4	3	7	15	16	13	1.8	10	17	-	M3×0.5	M3×0.5×깊이5	3.2	-	-	7	6
10	10	-	15	7	24	8.1	4	7	16.5	16	16	2.4	11	18	-	M4×0.7	M3×0.5×깊이5	3.2	-	-	9	7.5
16	11	12.5	20	8	32	9.2	6	7	※16.5	19	16	4	14	25	5	M5×0.8	M4×0.7×깊이6	4.5	4	2	12	9
20	12	14	26	10	40	11.5	8	9	19	21.5	19	5	16	30	6	M6×1.0	M5×0.8×깊이8	5.5	9	4.5	16	9
25	15.5	18	32	13	50	15.0	10	10	21.5	22	23	5	20	38	8	M8×1.25	M5×0.8×깊이8	5.5	9	4.5	20	6
32	19.5	22	40	17	62	19.6	12	11	23	22.5	27	6	24	48	10	M10×1.25	M6×1.0×깊이9	6.6	13.5	4.5	24	10

※마그넷이 내장되어 있지 않은 기본사양의 5mm 제품의 경우에는 GA 치수가 14.5mm 입니다.

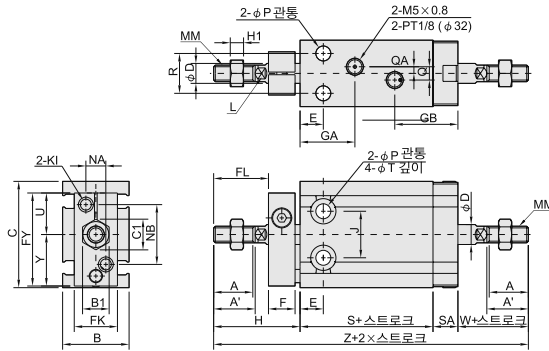
기호 실린더경	T	W	마그넷 없음		마그넷 내장형	
			S	Z	S	Z
6	6×4.8	13	38	70	38	70
10	6×5	16	36	74	36	74
16	7.6×6.5	16	30	69.5	40	79.5
20	9.3×8	19	36	83	46	93
25	9.3×9	23	40	95	50	105
32	11×11.5	27	42	106	52	116

양 로드 타입 회전방지형 치수도 (mm)

φ 6~φ 10



φ 16~φ 32



기호 실린더경	A	A'	B	B1	C	C1	D	E	F	FL	FK	FY	GA	GB	H	H1	J	KI	L	MM	NA	NB	P	Q
6	7	-	13	5.5	22	6.4	3	7	8	9	11	20.5	15	16	18	1.8	10	M3×0.5	-	M3×0.5	6	14	3.2	-
10	10	-	15	7	24	8.1	4	7	8	12	12	22	16.5	16	21	2.4	11	M3×0.5	-	M4×0.7	7	15	3.2	-
16	11	12.5	20	8	32	9.2	6	7	8	17	13	28	※16.5	19	26	4	14	M4×0.7	5	M5×0.8	6	18	4.5	4
20	12	14	26	10	40	11.5	8	9	8	20	16	33	19	21.5	29	5	16	M4×0.7	6	M6×1.0	8	20	5.5	9
25	15.5	18	32	13	50	15.0	10	10	10	22	20	43.5	21.5	22	33	5	20	M5×0.8	8	M8×1.25	10	28	5.5	9
32	19.5	22	40	17	62	19.6	12	11	12	29	24	51.5	23	22.5	42	6	24	M5×0.8	10	M10×1.25	12	32	6.6	13.5

※마그넷이 내장되어 있지 않은 기본사양의 5mm 제품의 경우에는 GA 치수가 14.5mm 입니다.

기호 실린더경	QA	R	SA	T	U	W	Y	마그넷 없음		마그넷 내장형	
								S	Z	S	Z
6	-	7	6	6×깊이4.8	10	13	10.5	38	75	38	75
10	-	9	6	6×깊이5	10.5	16	11.5	36	79	36	79
16	2	12	7.5	7.6×깊이6.5	12.5	16	15.5	30	79.5	40	89.5
20	4.5	16	9	9.3×깊이8	13.5	19	19.5	36	93	46	103
25	4.5	20	9	9.3×깊이9	19	23	24.5	40	105	50	115
32	4.5	24	10	11×깊이11.5	21	27	30.5	42	121	52	131

- SVR10
- SVA20
- D-sub 커넥터
- PKV
- PNV
- PV PLV
- 유체제어 밸브
- 앵글밸브
- PCMP□
- PCFA
- PCFB
- K□F
- K□FW
- PCJQ
- PCJT
- PCJQ2
- PCJS
- PCJK
- PCGA
- PCGB
- PCGD
- PGT□
- PCGJ
- PCG3
- PCDA
- PCDB
- KCSS