

# 구동기기 종합카탈로그



## BOOSTER REGULATOR SERIES 부스터 레귤레이터 시리즈 INDEX

특징 및 장점	_____	686
주문형식	_____	686
치수도	_____	686

PCSF
PCSH
PCMA
PCMB PCMBR
PCMJI
KCMJ
KCMB
PCMI
PCMOB PCMOC
PCCG PCCN
KSM
KSL
PCB□□
PCQA-AH
PCQVL
PCQI2
PTA PAS
PCKA PCKB PCKC
PCRPL□
PCRPL□
PCR□
PRT
PSB PSL PSAR
PVA-200
실린더 액세서리
센서 스위치
스크랩보스케
배어 그리퍼
CHM
필요양자 PR
동작제어
부록(後)
찾아보기

**⚠ 주의** 사용하기 전에 부록(前)-P.57의 「안전상의 주의」를 반드시 읽어 주십시오.

PCSF

PCSH

PCMA

PCMB  
PCMBR

PCMJ1

KCMJ

KCMB

PCMI

PCMOB  
PCMOC

PCCG

PCCN

KSM

KSL

PCB□□

PCQA-AH

PCQVL

PCQI2

PTA

PAS

PCKA  
PCKB  
PCKC

PCRPL□

PCRPM□

PCR□□

PRT

PSB  
PSI  
PSAR

PVBA-2100

실린더  
액세서리

센서 스위치

스프링스레

해머 그래픽

CHM

필요없음

필요없음

부품(後)

찾아보기

# 부스터 레귤레이터

## PVBA-2100

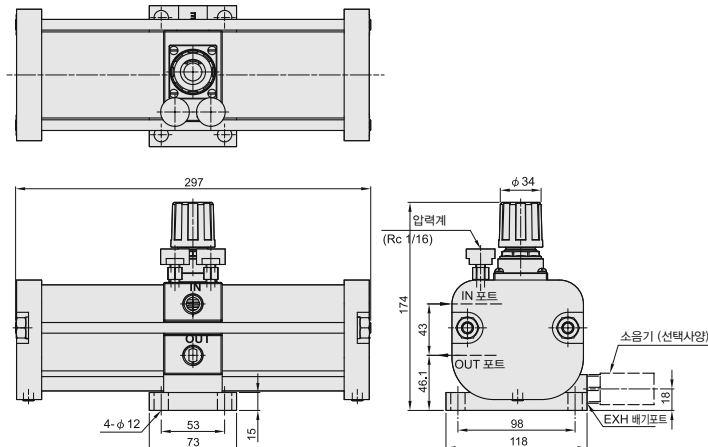
- 공장내에서 일부분 공기 압력을 최대 2배까지 높일 수 있습니다.
- 공기압 작동으로서 전원이 불필요하고 저발열이며 취부가 용이합니다.

### 사양

항목	형식	PVBA-2100
배관접속구경		PT 3/8
사용유체		압축공기
압력증가를		2배로 증가
사용압력범위	MPa	0.2~0.99
공급압력범위	MPa	0.1~0.99
보충 내압력	MPa	1.5
최대 유량	ℓ/min	1000
사용온도범위	℃	+2~+50
설치		수평
금속		그리스
부가장치		압력계(PG-25)
선택사항		소음기 (PSLT-03)
중량	g	3900

※ 최대유량은 입구 압력=출구 압력=5kgf/cm<sup>2</sup> 일 때의 값

### 치수도 (mm)



### 주문형식

#### PVBA-2100 - S - BSP

형식

실린더경

나사방식

무기입 : PT 나사

**BSP** : BSP 나사**NPT** : NPT 나사

### 주의사항

1. 배기측의 수용력이 부족할 경우 맥동이 발생할 수 있습니다.
2. 흡입포트 측에 마스트 세퍼레이터를 설치해야 합니다.
3. 부스터 레귤레이터는 내부에 슬라이딩 부분에 의해 먼지가 발생 합니다. 그렇기 때문에 에어필터나 미스트 세퍼레이터를 출구측에 설치해야 합니다.
4. 각각의 부스터 레귤레이터의 배기측에 해제 적용 파이프를 제공 합니다. 배기구가 파이프와 통합되면 배압이 발생할 수 있으며 불량작동의 원인이 됩니다.
5. 배기소음을 줄이기 위해서는 배기구에 소음기를 설치해야 합니다.
6. 유지 보수 및 검사를 위한 충분한 공간을 확보