



## 구동기기 종합카탈로그

# STOPPER CYLINDER SERIES 스토퍼 실린더 시리즈 INDEX

스토퍼 실린더 사용안내 및 종류	666
스탠더드 스톱퍼 실린더 : PSB	
사양 및 주문형식	668
제품특징 · 구성	669
허용하중	670
치수도	671
수평 스톱퍼 실린더 : PSL	
사양 및 주문형식	678
허용하중	679
치수도	680
다이렉트 마운트 스톱퍼 실린더 : PSAR	
사양 및 주문형식	683
허용하중	683
치수도	684

PCSF
PCSH
PCMA
PCMB PCMBR
PCMJI
KCMJ
KCMB
PCMI
PCMOB PCMOC
PCCG PCCN
KSM
KSL
PCB□□
PCQA-AH
PCQVL
PCQI2
PTA PAS
PCKA PCKB PCKC
PCR□□
PCRPM□
PCR□□
PRT
PSB PSL PSAR
PVA-200
실린더 액세서리
센서 스위치
스크랩보스
에어 그리퍼
CHM
필요부품
동작예제
부록(後)
찾아보기

**주의** 사용하기 전에 부록(前)-P.57의 「안전상의 주의」를 반드시 읽어 주십시오.

PCSF

PCSH

PCMA

PCMB  
PCMBR

PCMJ1

KCMJ

KCMB

PCMI

PCMOB  
PCMOC

PCCG  
PCCN

KSM

KSL

PCBDD

PCQA-AH

PCQVL

PCQI2

PTA  
PAS

PCKA  
PCKB  
PCKC

PCRPLO

PCRPMD

PCRIO

PRT

PSB  
PSL  
PSAR

P/BA-200

실린더  
액세서리

센서 스위치

스크래퍼

배어 그래픽

CHM

필름 가이드

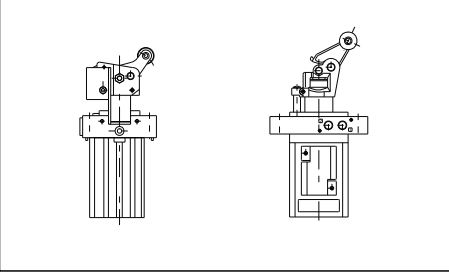
플렉시블

부품(後)

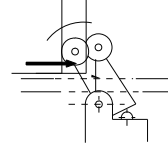
찾아보기

## 스토퍼 실린더 사용안내

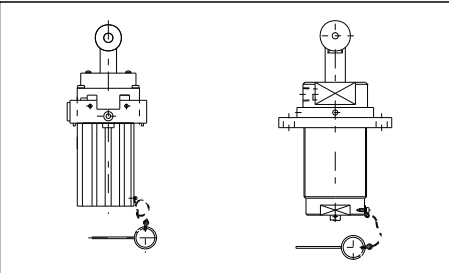
### 쇼크리스 스톱퍼 실린더



쇼크 애브서버를 장착하여 반송물을 부드럽게 정지시킬 수 있도록 설계되어 있습니다. 컨베이어 라인의 속도와 반송물의 무게에 맞춰서 흡수강도를 손쉽게 조절할 수 있기 때문에 스톱퍼 실린더를 최적의 상태에서 사용할 수 있습니다.

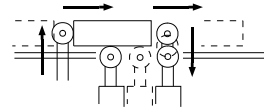


### 롤러 부착형 스톱퍼 실린더

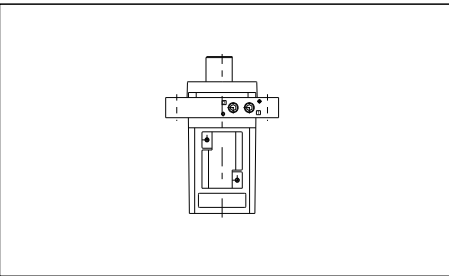


스프링이 장착된 롤러 부착형 실린더는 반송물과 롤러가 접촉됨과 동시에 하강한 후, 반송물이 지나간 후에는 자동으로 원래의 위치로 복귀되어 진입하는 다른 반송물을 차단, 정지시킵니다.

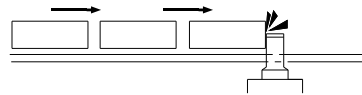
따라서, 워크의 순차적인 반응이 가능합니다.



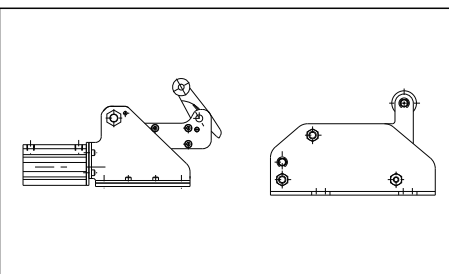
### 다이렉트 스톱퍼 실린더



다이렉트 스톱퍼 실린더는 실린더와 로드가 **내충면하중**으로 설계된 제품으로서 무거운 반송물이 상대적으로 느리게 움직이는 컨베이어 라인에 적합합니다.



### 수평 스톱퍼 실린더



수평 스톱퍼 실린더는 무거운 워크의 편리한 반응을 위하여 높이가 낮게 설계된 제품입니다.

반송물을 적재하는 라인, 에이징 라인, 멀티 스테이지 컨베이어 라인을 구성하기에 적합한 스톱퍼 실린더입니다.

## 스토퍼 실린더 종류

항목	형식	PSB*							
		PSBD			PSBD				
사양		복동형 / 스프링 내장 타입			단동형 / 롱 스프링 타입				
실린더경·스트로크		쇼크리스 스토퍼 실린더							
마그넷		φ 32-20	φ 50-30	φ 63-30	φ 80-40	φ 20-20	φ 32-20	φ 40-30	φ 50-30
형상		마그넷 내장	마그넷 내장	마그넷 내장	마그넷 내장	마그넷 내장	마그넷 내장	마그넷 없음	마그넷 없음

항목	형식	PSB PSBS			PSAR		
		복동형			단동형 / 롱 스프링 타입		
사양		다이렉트 스토퍼 실린더			롤러 스토퍼 실린더		
실린더경·스트로크		φ 20-10	φ 32-20	φ 50-30	φ 32-30	φ 50-30	φ 80-30
마그넷		마그넷 내장	마그넷 내장	마그넷 내장	마그넷 없음	마그넷 없음	마그넷 없음
형상							

항목	형식	PSL				
		PSLP-P	PSLP-CP	PSLL		PSLD
사양		복동형		복동형 / 롱 스프링 타입		복동형 / 스프링 내장 타입
실린더경·스트로크		다이렉트 스토퍼 실린더		롤러 스토퍼 실린더		쇼크리스 스토퍼 실린더
마그넷		φ 32-40	마그넷 내장	φ 25-30	φ 40-30	φ 50-50
형상		마그넷 내장		마그넷 없음	마그넷 내장	마그넷 내장

- PCSF
- PCSH
- PCMA
- PCMB  
PCMBR
- PCMJ1
- KCMJ
- KCMB
- PCMI
- PCMOB  
PCMOC
- PCCG  
PCCN
- KSM
- KSL
- PCB□□
- PCQA-AH
- PCQVL
- PCQI2
- PTA  
PAS
- PCKA  
PCKB  
PCKC
- PCR□□
- PCRPM□
- PCR□
- PRT
- PSB  
PSL  
PSAR
- PVA-200
- 실린더  
액세서리
- 센서 스위치
- 스크랩브레이크
- 배어 그리퍼
- CHM
- 필요부품
- 동작해머
- 부록(後)
- 찾아보기

PCSF

PCSH

PCMA

PCMB  
PCMBR

PCMJI

KCMJ

KCMB

PCMI

PCMOB  
PCMOCPCCG  
PCCN

KSM

KSL

PCBDI

PCQA-AH

PCQVL

PCQI2

PTA  
PASPCKA  
PCKB  
PCKC

PCRPLD

PCRPMO

PCRIO

PRT

PSB  
PSL  
PSAR

P/BA-200

실린더  
액세서리

센서 스위치

소크레브너

헤어 그리퍼

CHM

피워퍼

중속제어

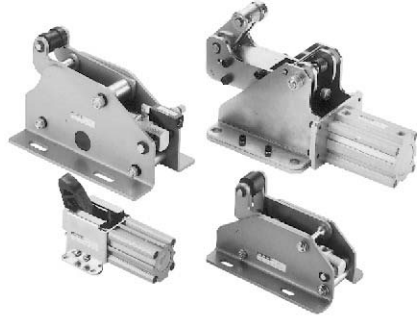
부품(後)

찾아보기

## 수평 스토퍼 실린더

### PSL

- 무거운 워크의 편리한 반송을 위하여 높이가 낮게 설계된 제품입니다.
- 반송물을 적재하는 라인, 멀티 컨베이어 라인을 구성하기에 적합한 스토퍼 실린더입니다.



### 사양

항목	형식	PSL*
사용유체		입축공기
사용압력범위	MPa	0.2~0.99
보증 내압력	MPa	1.5
사용온도범위	°C	-5~+60 (不凍)
급유		불요
쿠션		고무버퍼 방식

형식	마그넷	센서 스위치	중량
PSLP-P-φ32-40	마그넷 내장	RCE, RCE1	840 g
PSLP-CP-φ32-40	마그넷 내장	RCE, RCE1	840 g
PSLL-φ25-30	마그넷 없음	—	1850 g
PSLL-φ40-30	마그넷 내장	RCA	4550 g
PSLD-φ50-50	마그넷 내장	RCB, RCE, RCE1	8750 g

### 주문형식

#### PSL - 32 - 40 - BSP

실린더경  
 φ 32 : PSLP  
 φ 25 : PSLL  
 φ 40 : PSLL  
 φ 50 : PSLD

배관접속구경  
 무기입 : PT 나사  
**BSP** : BSP 나사  
**NPT** : NPT 나사

스트로크

30mm : PSLL φ 25 · φ 40  
 40mm : PSLP φ 32  
 50mm : PSLD φ 50

스토퍼 실린더 형식

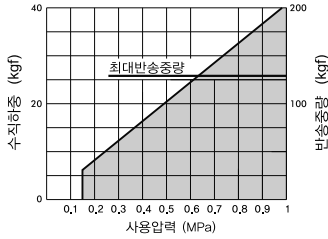
실린더 형상	작동방식
PSLP-P	복동형 / 다이렉트 스토퍼 실린더 (Extend 타입)
PSLP-CP	복동형 / 다이렉트 스토퍼 실린더 (Return 타입)
PSLL	복동형 / 롤러 부착형 스토퍼 실린더 (스프링 없음)
	복동형 / 롤러 부착형 스토퍼 실린더 (선택사양 : 스프링 내장형)
PSLD	복동형 / 쇼크리스 스토퍼 실린더 (스프링 내장형 기본사양)

## 허용하중

### PSLP 복동형 · 다이렉트 스톱퍼 실린더

φ 32-st,40mm

#### 허용반송하중

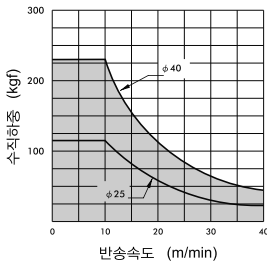


### PSLL 복동형 · 롤러 부착형 스톱퍼 실린더

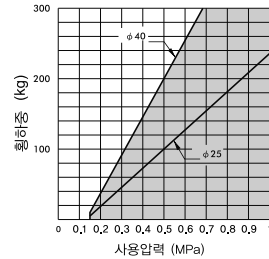
φ 25-st,30mm

φ 40-st,30mm

#### 허용반송하중



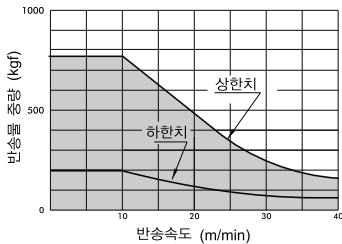
#### 허용회하중



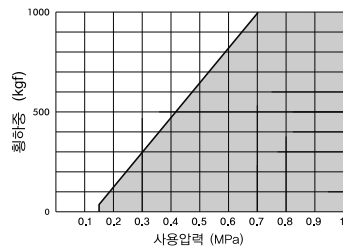
### PSLD 복동형 · 쇼크리스 스톱퍼 실린더

φ 50-st,50mm

#### 허용하중



#### 허용회하중



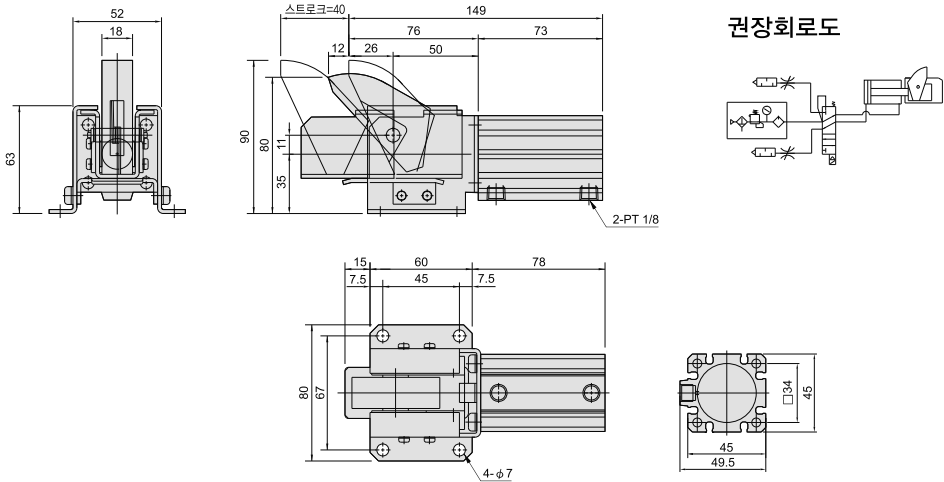
PCSF
PCSH
PCMA
PCMB PCMBR
PCMJ1
KCMJ
KCMB
PCMI
PCMOB PCMOC
PCCG PCCN
KSM
KSL
PCB□□
PCQA-AH
PCQVL
PCQI2
PTA PAS
PCKA PCKB PCKC
PCRPL□
PCRPM□
PCR□
PRT
PSB PSL PSAR
PVA-200
실린더 액세서리
센서 스위치
스크램프스케
에어 그리퍼
CHM
필요양구
동력해머
부록(後)
찾아보기

PCSF
PCSH
PCMA
PCMB PCMBR
PCMJ1
KCMJ
KCMB
PCMI
PCMOB PCMOC
PCCG PCCN
KSM
KSL
PCB□□
PCQA-AH
PCQVL
PCQI2
PTA PAS
PCKA PCKB PCKC
PCRPL□
PCRPM□
PCR□□
PRT
<b>PSB PSI PSAR</b>
P(BA-200)
실린더 액세서리
센서 스위치
스크래브너
해머 그리퍼
CHM
필요구부
동작예제
부록(後)
찾아보기

PSLP 타입 스톱퍼 실린더 치수도 (mm)

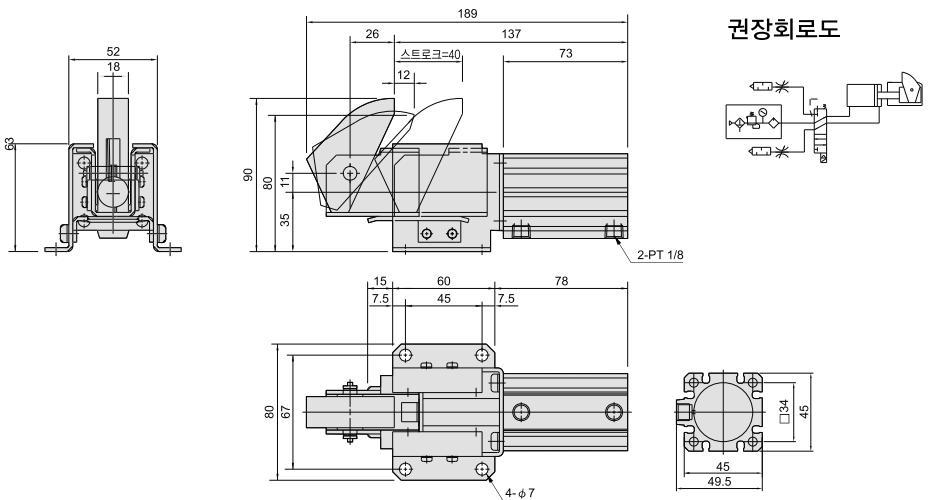
**PSLP-P** 복동형 다이렉트 스톱퍼 실린더

φ 32-st.40mm



**PSLP-CP** 복동형 다이렉트 스톱퍼 실린더

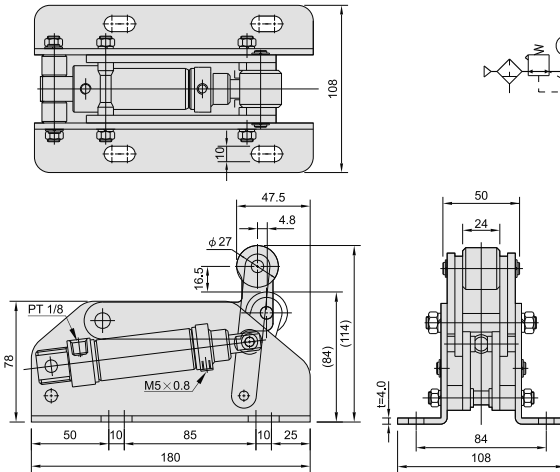
φ 32-st.40mm



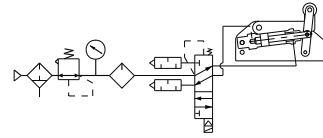
## PSLL 타입 스톱퍼 실린더 치수도 (mm)

### PSLL 롤러 스톱퍼 타입

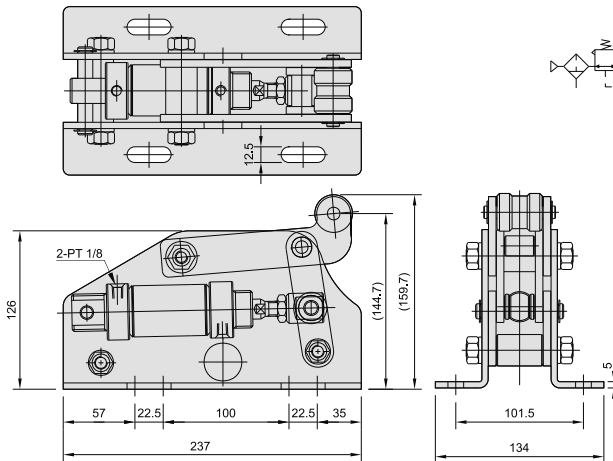
φ 25—st,30mm



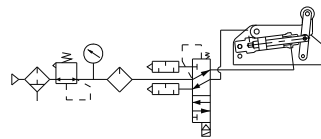
권장회로도



φ 40—st,30mm



권장회로도

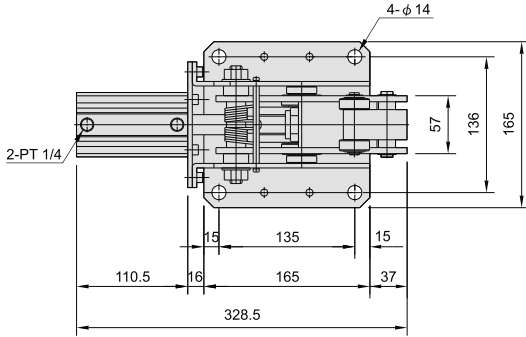


PCSF
PCSH
PCMA
PCMB PCMBR
PCMJ1
KCMJ
KCMB
PCMI
PCMOB PCMOC
PCCG PCCN
KSM
KSL
PCB□□
PCQA-AH
PCQVL
PCQI2
PTA PAS
PCKA PCKB PCKC
PCR□□
PCR□□
PCR□
PRT
PSB PSL PSAR
PVBA-200
실린더 액세서리
센서 스위치
스크램블레
배어 그래픽
CHM
필요용 PRR
동작해머
부록(後)
찾아보기

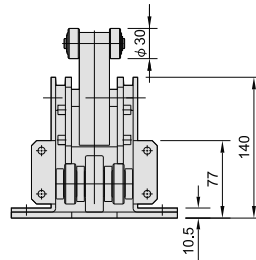
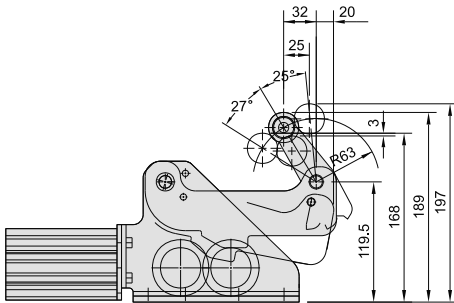
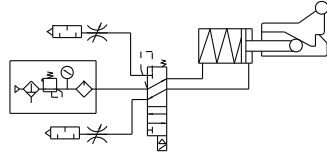
PCSF
PCSH
PCMA
PCMB PCMBR
PCMJ1
KCMJ
KCMB
PCMI
PCMOB PCMOC
PCCG PCCN
KSM
KSL
PCB□□
PCQA-AH
PCQVL
PCQI2
PTA PAS
PCKA PCKB PCKC
PCRPL□
PCRPM□
PCR□□
PRT
<b>PSB PSI PSAR</b>
P/BA-200
실린더 액세서리
센서 스위치
소크레브스레
해머 그리퍼
CHM
필요없음
동작해머
부품(後)
찾아보기

PSLD 타입 스톱퍼 실린더 치수도 (mm)

**PSLD** 복동형 쇼크리스 스톱퍼 실린더  
 $\phi 50$ -st.50mm



권장 회로도



※롤러의 재질은 압연강입니다.