

# 구동기기 종합카탈로그



## CYLINDER ACCESSORY 실린더 액세서리 INDEX

PFC (플로팅 조인트) 특징 및 주문형식	_____	692
PHS (암나사 로드 엔드) 주문형식 및 치수도	_____	693

PCSF
PCSH
PCMA
PCMB PCMBR
PCMJI
KCMJ
KCMB
PCMI
PCMOB PCMOC
PCCG PCCN
KSM
KSL
PCB□□
PCQA-AH
PCQVL
PCQI2
PTA PAS
PCKA PCKB PCKC
PCRPL□
PCRPM□
PCR□□
PRT
PSB PSL PSAR
PVA-200
실린더 액세서리
센서 스위치
스크랩브레이크
배어 그리퍼
CHM
필요양구
동력제어
부록(後)
찾아보기

**⚠ 주의** 사용하기 전에 부록(前)-P.57의 「안전상의 주의」를 반드시 읽어 주십시오.

PCSF

PCSH

PCMA

PCMB

PCMBR

PCMJ1

KCMJ

KCMB

PCMI

PCMOB

PCMOC

PCCG

PCCN

KSM

KSL

PCB□□

PCQA-AH

PCQVL

PCQI2

PTA

PAS

PCKA

PCKB

PCKC

PCRP□□

PCRP□□

PCR□□

PRT

PSB

PSI

PSAR

P/BA-200

실린더

액세서리

센서스위치

스크래브러

배어그리퍼

CHM

필름위탁

동작해리

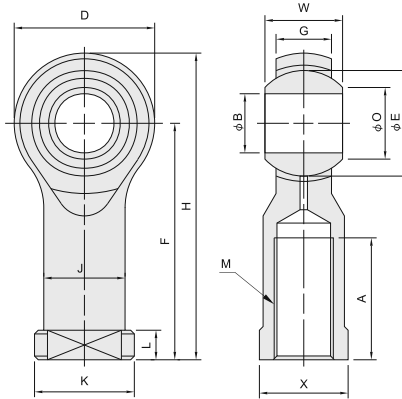
부품(後)

찾아보기

# 암나사 로드 엔드

## PHS

- 폭넓은 응용이 가능합니다.
- 윤활유 니플은 표준사양입니다.



### 주문형식

### PHS25 - (M24 × 1.5)

형식

형식	치수도 (mm)														최소 레디얼 하중 (kgf)	허용 편심량 (kgf)		중량 (g)
	A	B	D	E	F	G	H	J	K	L	M	O	W	X		레디얼	축	
PHS 5-(M5 × 0.8)	14	5	16	11.11	27	7	35	9	12	4	M5×0.8	7.71	8	9	930	620	230	18
PHS 6-(M6 × 1.0)	14	6	18	12.7	30	7	39	10	13	5	M6×1.0	8.96	9	11	1040	690	270	26
PHS 8-(M8 × 1.25)	17	8	22	15.875	36	9	47	12.5	16	5	M8×1.25	10.4	12	14	1490	990	430	45
PHS 10EC-(M10 × 1.25)	21	10	26	19.05	43	11	56	15	19	6.5	M10×1.25	12.92	14	17	2010	1340	630	76
PHS 12EC-(M12 × 1.25)	24	12	30	22.225	50	12	65	17.5	22	6.5	M12×1.25	15.43	16	19	2470	1650	800	114
PHS 14EC-(M14 × 1.5)	27	14	34	25.4	57	14	74	20	25	8	M14×1.5	16.86	19	22	3130	2090	1070	158
PHS 16EC-(M16 × 1.5)	33	16	38	28.575	64	15	83	22	27	8	M16×1.5	19.39	21	22	3700	2470	1290	200
PHS 18-(M18 × 1.5)	36	18	42	31.75	71	17	92	25	31	10	M18×1.5	21.89	23	27	4490	2990	1620	288
PHS 20-(M20 × 1.5)	40	20	46	34.925	77	18	100	27.5	37	10	M20×1.5	24.38	25	32	5180	3460	1890	372
PHS 22-(M22 × 1.5)	43	22	50	38.1	84	20	109	30	37	12	M22×1.5	25.84	28	32	6100	4070	2290	475
PHS 25-(M24 × 1.5)	48	25	56	42.862	94	22	122	33.5	42	12	M24×1.5	29.6	31	36	7420	4950	2830	673
PHS 30-(M30 × 2.0)	56	30	67	50.8	110	26	143.5	40	50	15	M30×2.0	34.81	37	41	11000	7370	3960	1050