

# 구동기기 종합카탈로그



## AIR GRIPPERS SERIES 에어 그리퍼 시리즈 INDEX

### 스윙 타입

사양 및 주문형식	732
내부구조도 및 주요 부위의 재질	733
치수도	734

### 패러렐 에어 그리퍼

#### 스탠더드 타입

사양 및 주문형식	735
센서 스위치 취부방법	735
내부구조도 및 주요 부위의 재질	736
치수도	737

#### 고강성 타입

사양 및 주문형식	738
치수도	738

#### 컴팩트 타입

사양 및 주문형식	739
실효파지력	739
치수도	740

#### 대형 타입

사양 및 주문형식	741
실효파지력	741
치수도	742

#### 와이드 타입

사양 및 주문형식	744
내부구조도 및 주요 부위의 재질	744
치수도	745

### 트리플 핑거 그리퍼

#### 스탠더드 타입

사양 및 주문형식	746
센서 스위치 취부방법	746
치수도 및 파지력 그래프	747
적용사례 및 센서 스위치 취부방법	749

#### 고정도 타입

사양 및 주문형식	750
파지력 그래프	751
내부구조도 및 주요 부위의 재질	752
치수도	753

#### 고정도 고하중 타입

사양 및 주문형식	756
치수도	757

#### 센스 홀드 타입

사양 및 주문형식	759
치수도	760

#### 포 핑거 저하중 타입

사양 및 주문형식	761
치수도	761

#### 180°오픈 그리퍼

#### 스탠더드 타입

사양 및 주문형식	762
치수도	762

#### 고정도 · 고하중 타입

사양 및 주문형식	764
치수도	765

PCSF

PCSH

PCMA

PCMB  
PCMBR

PCMJI

KCMJ

KCMB

PCMI

PCMOB  
PCMOC

PCCG  
PCCN

KSM

KSL

PCB□□

PCQA-AH

PCQVL

PCQI2

PTA  
PAS

PCKA  
PCKB  
PCKC

PCRPL□

PCRPM□

PCR□□

PRT

PSB  
PSL  
PSAR

PVA-200

실린더  
액세서리

센서 스위치

스크랩보스

에어 그리퍼

CHM

필요부품

동작해설

부록(後)

찾아보기

**주의** 사용하기 전에 부록(前)-P.57의 「안전상의 주의」를 반드시 읽어 주십시오.

PCSF

PCSH

PCMA

PCMB  
PCMBR

PCMJ1

KCMJ

KCMB

PCMI

PCMOB  
PCMOCPCCG  
PCCN

KSM

KSL

PCBDD

PCQA-AH

PCQVL

PCQI2

PTA  
PASPCKA  
PCKB  
PCKC

PCRPLD

PCRPMO

PCRIO

PRT

PSB  
PSL  
PSAR

P/BA-200

실린더  
액세서리

센서 스위치

스크레브너

에어 그리퍼

CHM

필요구부

필요액세서리

부록(後)

찾아보기

# 에어 그리퍼 스윙 타입

## PCHA

- 사용 실린더경  $\phi 12 \sim \phi 16$ 의 레버 타입 에어 그리퍼입니다.
- 3방향에서 다이렉트 취부가 가능합니다.
- 센서 스위치용 마그넷 기본 내장.



### 사양

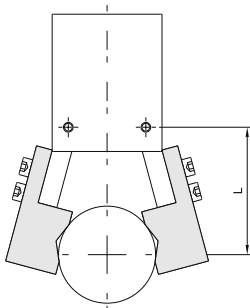
항목	형식	PCHA				
		12	16	20	25	32
작동형식		복동형				
사용 실린더경 mm		12	16	20	25	32
배관접속구경		M3×0.5		M5×0.8		
사용유체		압축공기				
사용압력범위 MPa		0.15~0.7				
사용온도범위 °C		-5~+60 (不凍)				
최대작동빈도 Cycles/min		180				
급유	실린더부	불요				
	레버부	필요 (점동부에 그리스 도포)				
최대파지점 길이(L)		30	40	60	70	85
레버 개폐각도		-10~30°				
이론파지력 (※1.)	클로즈	0.4×P	0.9×P	1.7×P	3.4×P	6.1×P
	오픈	0.5×P	1.2×P	2.3×P	4.4×P	8.1×P
실용파지력 (F)		F = M / L × 0.85 (※2.)				
센서 스위치		RCE, RCE1				
중량 g		53	103	193	327	525

※1, P : 사용압력 (kgf/cm<sup>2</sup>)

※2, F : 실용파지력 (kgf) L : 최대파지점 길이 (mm)

M : 이론파지력 (kgf/cm)

### 실효 파지점 길이

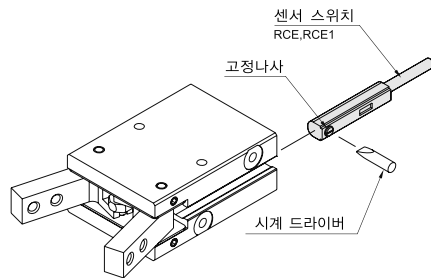


### 주문형식

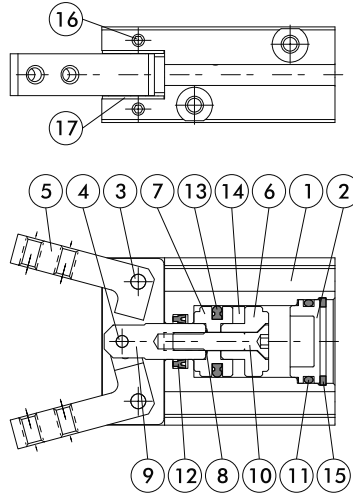
#### PCHA — 20

에어 그리퍼  
스윙 타입실린더경  
12 :  $\phi 12$   
16 :  $\phi 16$   
20 :  $\phi 20$   
25 :  $\phi 25$   
32 :  $\phi 32$ 

### 센서 스위치 취부방법



## 내부구조도



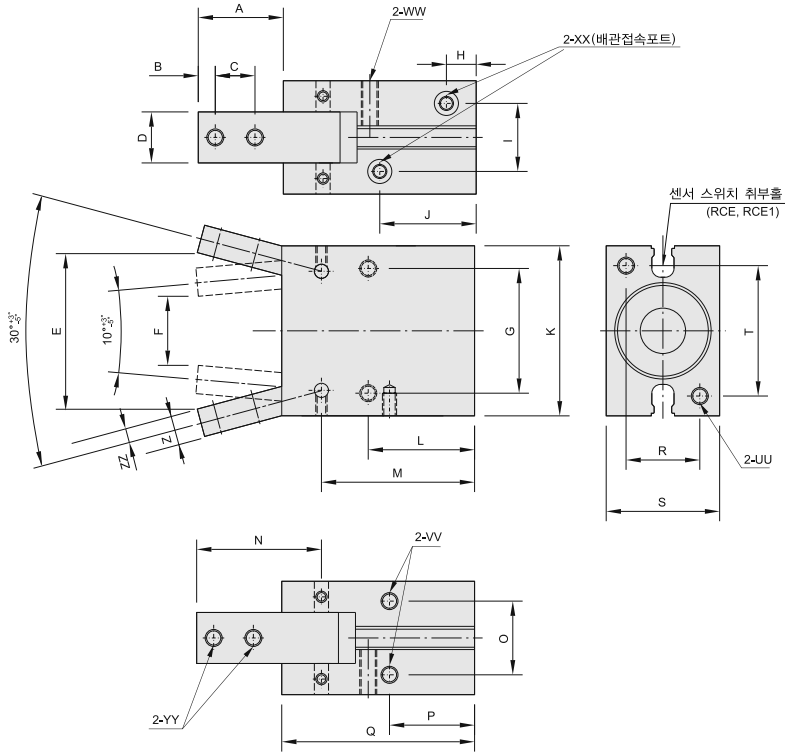
## 각 부위의 명칭 및 주요 부위의 재질

No.	명칭	재질
1	본체	알루미늄합금
2	헤드커버	알루미늄합금
3	그립 리벳	카본 스틸
4	스핀들 리벳	베어링강
5	Y 그리퍼	카본 스틸
6	피스톤-R	알루미늄합금
7	피스톤-H	알루미늄합금
8	개스킷	합성고무 (NBR)
9	피스톤 로드	스테인리스강
10	스크루	스테인리스강
11	커버링	합성고무 (NBR)
12	로드 패킹	합성고무 (NBR)
13	피스톤 패킹	합성고무 (NBR)
14	마그네틱링	마그네틱
15	스프링	스프링강
16	스크루	SCM
17	와셔	스테인리스강

PCSF
PCSH
PCMA
PCMB PCMBR
PCMJI
KCMJ
KCMB
PCMI
PCMOB PCMOC
PCCG PCCN
KSM
KSL
PCB□□
PCQA-AH
PCQVL
PCQI2
PTA PAS
PCKA PCKB PCKC
PCRPLD
PCRPMO
PCR□
PRT
PSB PSL PSAR
PVA-200
실린더 액세서리
센서 스위치
스크랩보체
헤어 그리퍼
CHM
필요시 PRR
동작해머
부록(後)
찾아보기

PCSF  
PCSH  
PCMA  
PCMB  
PCMBR  
PCMJ1  
KCMJ  
KCMB  
PCMI  
PCMOB  
PCMOC  
PCCG  
PCCN  
KSM  
KSL  
PCB□□  
PCQA-AH  
PCQVL  
PCQI2  
PTA  
PAS  
PCKA  
PCKB  
PCKC  
PCRPL□  
PCRPM□  
PCR□  
PRT  
PSB  
PSI  
PSAR

### 치수도 (mm)



기준 실린더径	A	B	C	D	E	F	G	H	I	J	K	L	M	N	O	P	Q	R	S	T	UU	VV	WW	XX	YY	Z	ZZ
12	15.4	3	6	7	26.3	9	20	7.5	10.2	23.5	28	20	32.9	21.5	10.2	16	39	10	16	22	M3	M3	M3	M3	M3	5	2,5
16	17.5	3	8	9	31.1	14	24	7.5	12	22	34	22.5	35	25	14	18	42.5	14	22	26	M4	M4	M4	M5	M3	6	3
20	22	4	10	12	40.1	18	30	8	13	25	45	25	39.5	32.5	16	19	50	16	26	35	M5	M5	M5	M5	M4	7	3,5
25	26	5	12	14	47.9	21	36	8.5	18	28	52	28.5	45.5	38.5	20	21.5	58	20	32	40	M6	M6	M6	M5	M5	9	4
32	30	6	14	18	55.1	24	44	10.5	24	34	60	37.5	54	44	26	30	68	26	40	46	M6	M6	M6	M5	M6	10	5

스프링브레이크  
배어 그래픽  
CHM  
필요없음  
필요없음  
부품(後)  
찾아보기