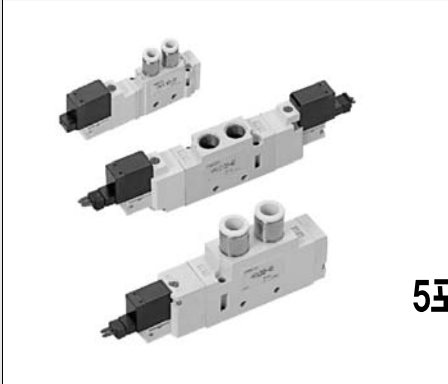


# 제어기기 종합카탈로그



## 5PORT SOLENOID VALVE 5포트 솔레노이드 밸브 PKV□00 시리즈 INDEX

주문형식	_____	76
PKV□	_____	77
PKV□B	_____	90
PMKV□	_____	103
PMKV□B	_____	107

SVR10

SVA20

D-sub  
커넥터

PKV

PNV

PV PLV

유체제어  
밸브

양극밸브

PCMP□

PCFA

PCFB

K□F

K□FW

PCJQ

PCJT

PCJQ2

PCJS

PCJK

PCGA

PCGB

PCGD

PGT□

PCGJ

PCG3

PCDA

PCDB

KCSS



**주의**

사용하기 전에 부록(前)-P.54의 「안전상의 주의」를 반드시 읽어 주십시오.

- SVR10
- SVA20
- D-sub 커넥터
- PKV
- PNV
- PV PLV
- 유체제어 밸브
- 영급밸브
- PCM, P□
- PCFA
- PCFB
- K□F
- K□FW
- PCJQ
- PCJT
- PCJQ2
- PCJS
- PCJK
- PCGA
- PCGB
- PCGD
- PGT□
- PCGJ
- PCG3
- PCDA
- PCDB
- KCSS

## 주문형식

### PKV 1 1 0 B □ - 4 E S - C4

**형식**  
**본체형식**  
 무기입 : 직접 배관형  
**B** : 서브베이스 배관형  
**정격전압**  
 1 : AC 110V  
 2 : AC 220V  
 3 : DC 12V  
 4 : DC 24V  
 6 : DC 6V  
 9 : 특수전압  
**가능 무기입** : 표준형  
**X** : 외부파일렛 (베이스 배관형)

**시리즈**  
 1 : PKV 100 (폭:10mm)  
 2 : PKV 200 (폭:15mm)  
 3 : PKV 300 (폭:18mm)

**전환방식**

1	2포지션 싱글	
2	2포지션 더블	
3	3포지션 올 포트 블록	
4	3포지션 ABR 접속	
5	3포지션 PAB 접속	

배관접속구경 - 2(B), 4(A)

기호	배관접속구경	PKV 100	PKV 200	PKV 300
<b>C4</b>	φ4용 원터치 피팅	○	○	-
<b>C6</b>	φ6용 원터치 피팅	○	○	○
<b>C8</b>	φ8용 원터치 피팅	-	○	○
<b>M5</b>	M5 나사	○	-	-
<b>O1</b>	Rc(PT) 1/8	○	○	-
<b>O2</b>	Rc(PT) 1/4	-	-	○

기호	서브 베이스 없음	PKV 100	PKV 200	PKV 300
-	서브 베이스 없음	○	○	○
<b>O1</b>	Rc(PT) 1/8	○	-	-
<b>O2</b>	Rc(PT) 1/4	-	○	-
<b>O3</b>	Rc(PT) 3/8	-	-	○

**램프, 서지보호회로**  
 무기입 : 표준타입  
**Z** : 유극성램프 - 다이오드 부착 (DC)  
**S** : 표준타입 - 서지보호회로 부착 (DC)  
 ※p.149를 참고하여 주십시오.

## 커넥터 어셈블리

**CA2 - V4 - 6**  
**커넥터 Ass'y**  
**정격전압**  
 V1 : AC 110  
 V2 : AC 220  
 V4 : DC 전압  
**리드선 길이**  
 무기입 : 300mm  
**6** : 600mm  
**10** : 1000mm  
**15** : 1500mm  
**20** : 2000mm  
**25** : 2500mm  
**30** : 3000mm  
**50** : AC 220

## 배선사양

<b>P</b>	P형 플러그 커넥터 방식 (300mm 리드선 포함) 	<b>PN</b>	P형 플러그 커넥터 방식 (커넥터 없음) 
<b>E</b>	P형 플러그 커넥터 방식 (300mm 리드선 포함) 	<b>EN</b>	P형 플러그 커넥터 방식 (커넥터 없음) 
<b>L</b>	리드선 방식 (300mm 리드선) 	<b>LL</b>	리드선 방식 (600mm 리드선) 

※P형 플러그 커넥터 방식에는 AC전압의 제품이 없습니다.

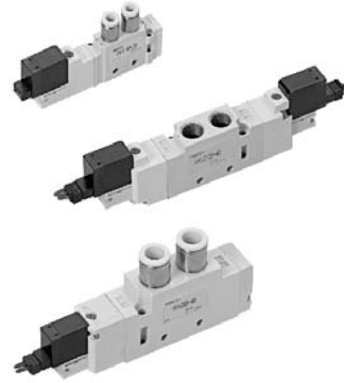
# 5포트 솔레노이드 밸브

PKV 100 · 200 · 300

## 사양

항목		형식	PKV 100 · 200 · 300
사용유체			압축공기, 불활성 가스
사용압력 MPa	2포지션	싱글	0.15~0.7
		더블	0.1~0.7
	3포지션	0.2~0.7	
주위 및 사용유체온도		℃	최고 50
최대작동빈도	c/s	싱글	5
		더블	3
급유			불요
수동 조작			Push Turn Lock (누름식, 레버식)
내충격 / 내진동		m/s <sup>2</sup>	150/30
보호구조			방진구조
코일정격전압			AC110, 220V DC24, 12, 6V
허용전압변동			정격전압의 ±10%
코일 절연의 종류			B종 상당 (130℃)
소비전력			AC110V:1.1VA, AC220V:2.0VA, DC:1W
램프			LED

\*. 5℃이하의 저온환경에서는 반드시 결로 및 동결의 방지대책이 필요합니다.



## 직접 배관형

시리즈	전환방식	모델명	유효단면적 (Cv)	응답시간	중량 (g)
PKV 100	2포지션 싱글	PKV 110	6.0mm <sup>2</sup> (0.33) <sup>*2</sup>	12ms 이하	31.2
	2포지션 더블	PKV 120		10ms 이하	46.7
	3포지션 올 포트 블록	PKV 130	3.5mm <sup>2</sup> (0.2) <sup>*3</sup>	25ms 이하	49.3
	3포지션 ABR 접속	PKV 140			
	3포지션 PAB 접속	PKV 150			
PKV 200	2포지션 싱글	PKV 210	10.5mm <sup>2</sup> (0.58)	15ms 이하	56.4
	2포지션 더블	PKV 220		12ms 이하	72.9
	3포지션 올 포트 블록	PKV 230	8.0mm <sup>2</sup> (0.44)	25ms 이하	79.2
	3포지션 ABR 접속	PKV 240			
	3포지션 PAB 접속	PKV 250			
PKV 300	2포지션 싱글	PKV 310	16.0mm <sup>2</sup> (0.9)	25ms 이하	88.1
	2포지션 더블	PKV 320		15ms 이하	105.3
	3포지션 올 포트 블록	PKV 330	13.5mm <sup>2</sup> (0.75)	30ms 이하	113.5
	3포지션 ABR 접속	PKV 340			
	3포지션 PAB 접속	PKV 350			

\*2. KS B 6356에 의함 (공급압력 0.5MPa에서 램프·서지보호회로 부착했을 때의 값) · 압력 및 압축공기의 질에 따라 응답시간의 값은 약간의 차이가 있을 수 있습니다.

\*3. 매니폴드에서 C6 (Ø6용 원터치 피팅) 을 사용할 때의 수치입니다.

SVR10
SVA20
D-sub 커넥터
PKV
PNV
PV PLV
유체제어 밸브
앵글밸브
PCMP□
PCFA
PCFB
KDF
KDFW
PCJQ
PCJT
PCJQ2
PCJS
PCJK
PCGA
PCGB
PCGD
PGT□
PCGJ
PCG3
PCDA
PCDB
KCSS

SVR10

SVA20

D-sub  
커넥터

PKV

PNV

PV PLV

유체제어  
밸브

영글밸브

PCM, P□

PCFA

PCFB

K□F

K□FW

PCJQ

PCJT

PCJQ2

PCJS

PCJK

PCGA

PCGB

PCGD

PGT□

PCGJ

PCG3

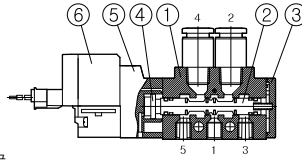
PCDA

PCDB

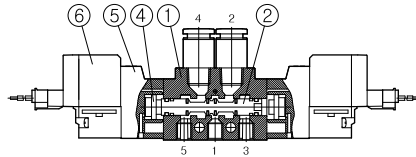
KCSS

## 내부구조도 및 주요 부위의 재질

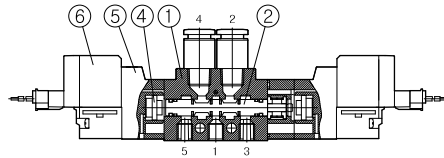
### 직접 배관형



2포지션 싱글  
PKV 110



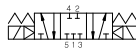
2포지션 더블  
PKV 120



3포지션  
알 포트 블록  
PKV 120

ABR 접속  
PKV 140

PAB 접속  
PKV 150

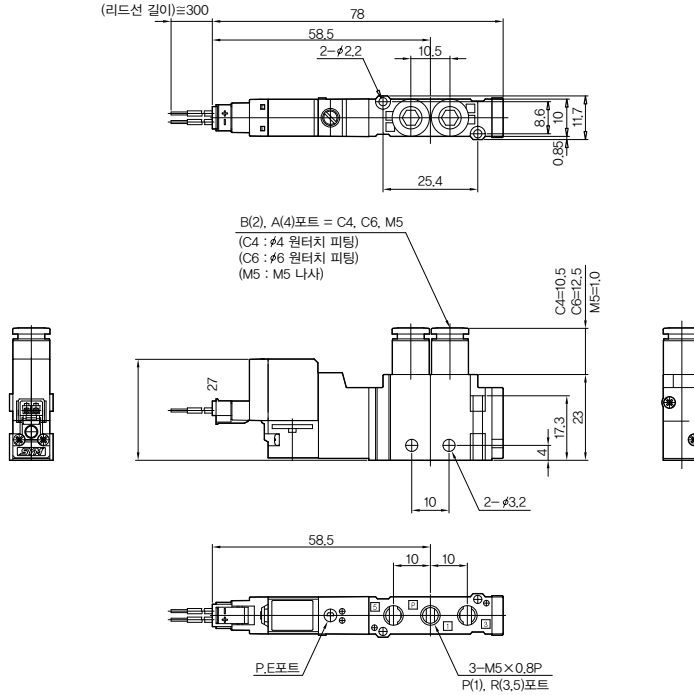


No.	명 칭	재 질
①	본체	ADC-12
②	스플	알루미늄 · 합성고무 (NBR)
③	엔드 커버	플라스틱
④	피스톤	플라스틱
⑤	어댑터	플라스틱
⑥	코일 Ass'y	-
⑦	베이스	ADC-12

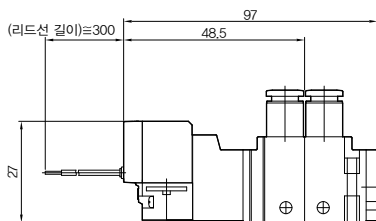
## 치수도 (mm)

### 직접 배관형

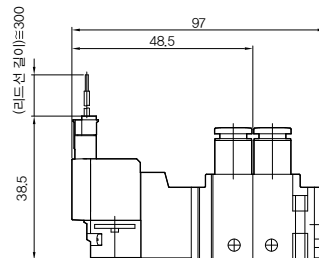
E형 플러그 커넥터 방식 PKV 110 - 4E - □



리드선 방식 (L) PKV 110 - 4L - □



P형 플러그 커넥터 방식 PKV 110 - 4P - □



SVR10

SVA20

D-sub  
커넥터

PKV

PNV

PV PLV

유체 제어  
밸브

앵글 밸브

PCMP □

PCFA

PCFB

K □ F

K □ FW

PCJQ

PCJT

PCJQ2

PCJS

PCJK

PCGA

PCGB

PCGD

PGT □

PCGJ

PCG3

PCDA

PCDB

KCSS

SVR10

SVA20

D-sub  
커넥터

PKV

PNV

PV PLV

유체제어  
밸브

영광밸브

PCM, P□

PCFA

PCFB

KDF

KDFW

PCJQ

PCJT

PCJQ2

PCJS

PCJK

PCGA

PCGB

PCGD

PGT□

PCGJ

PCG3

PCDA

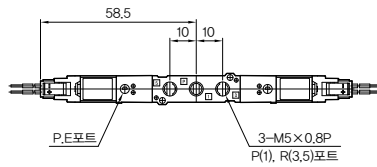
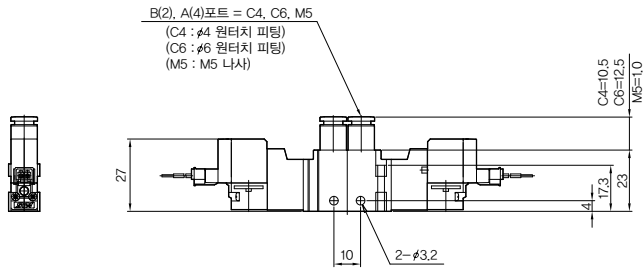
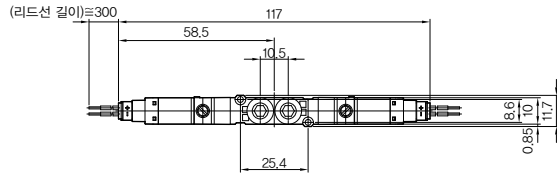
PCDB

KCSS

## 치수도 (mm)

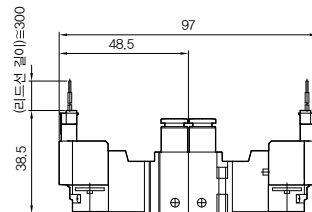
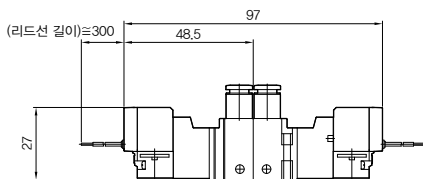
## 직접 배관형

E형 플러그 커넥터 방식 PKV 120 - 4E - □



리드선 방식 (L) PKV 120 - 4L - □

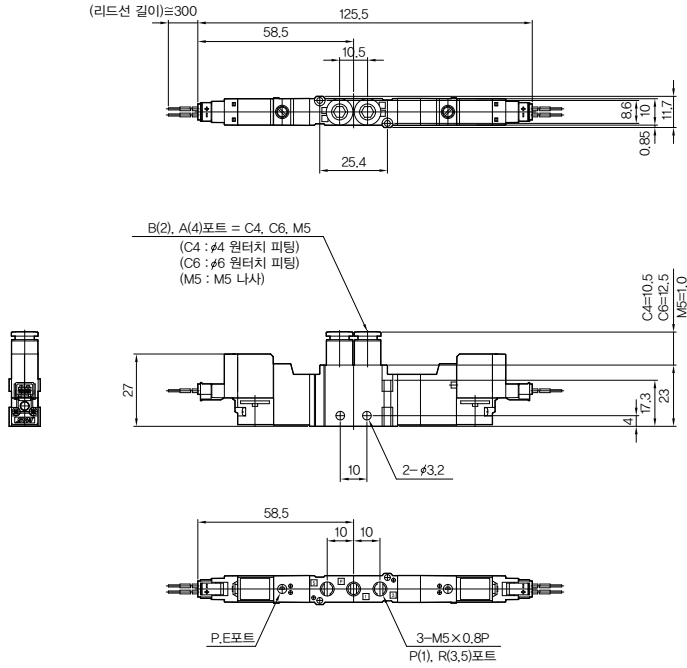
P형 플러그 커넥터 방식 PKV 120 - 4P - □



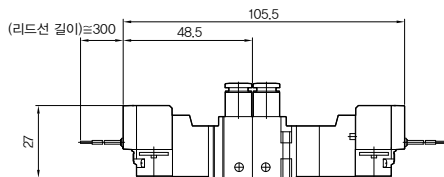
## 치수도 (mm)

### 직접 배관형

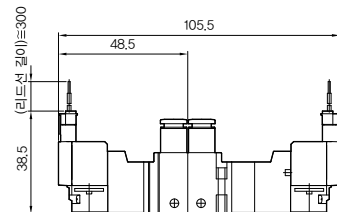
E형 플러그 커넥터 방식 PKV 1□0 - 4E - □



리드선 방식 (L) PKV 1□0 - 4L - □



P형 플러그 커넥터 방식 PKV 1□0 - 4P - □



SVR10

SVA20

D-sub  
커넥터

PKV

PNV

PV PLV

유체제어  
밸브

앵글밸브

PCMP□

PCFA

PCFB

K□F

K□FW

PCJQ

PCJT

PCJQ2

PCJS

PCJK

PCGA

PCGB

PCGD

PGT□

PCGJ

PCG3

PCDA

PCDB

KCSS

SVR10

SVA20

D-sub  
커넥터

PKV

PNV

PV PLV

유체제어  
밸브

영급밸브

PCM, P□

PCFA

PCFB

KDF

KDFW

PCJQ

PCJT

PCJQ2

PCJS

PCJK

PCGA

PCGB

PCGD

PGT□

PCGJ

PCG3

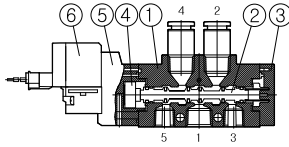
PCDA

PCDB

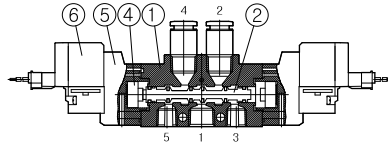
KCSS

## 내부구조도 및 주요 부위의 재질

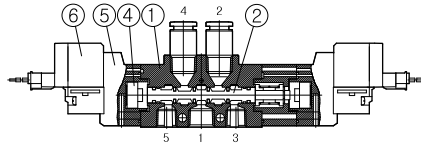
### 직접 배관형



2포지션 싱글  
PKV 210



2포지션 더블  
PKV 220



3포지션  
올 포트 블록  
PKV 230

ABR 접속  
PKV 240

PAB 접속  
PKV 250



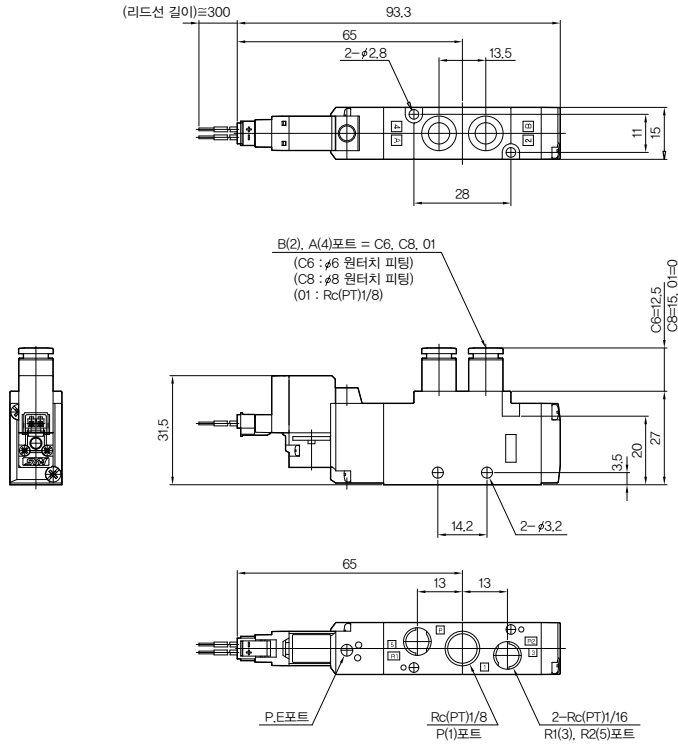
No.	명 칭	재 질
①	본체	ADC-12
②	스플	알루미늄 · 합성고무 (NBR)
③	엔드 커버	플라스틱
④	피스톤	플라스틱
⑤	어댑터	플라스틱
⑥	코일 Ass'y	-
⑦	베이스	ADC-12



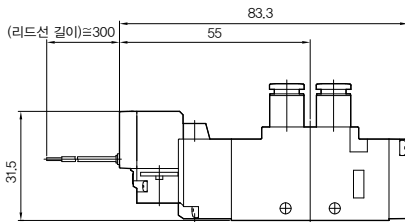
# 치수도 (mm)

## 직접 배관형

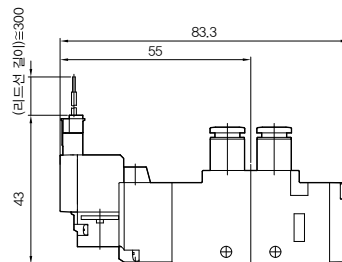
E형 플러그 커넥터 방식 PKV 210 - 4E - □



리드선 방식 (L) PKV 210 - 4L - □



P형 플러그 커넥터 방식 PKV 210 - 4P - □



SVR10

SVA20

D-sub  
커넥터

PKV

PNV

PV PLV

유체제어  
밸브

앵글밸브

PCMP□

PCFA

PCFB

K□F

K□FW

PCJQ

PCJT

PCJQ2

PCJS

PCJK

PCGA

PCGB

PCGD

PGT□

PCGJ

PCG3

PCDA

PCDB

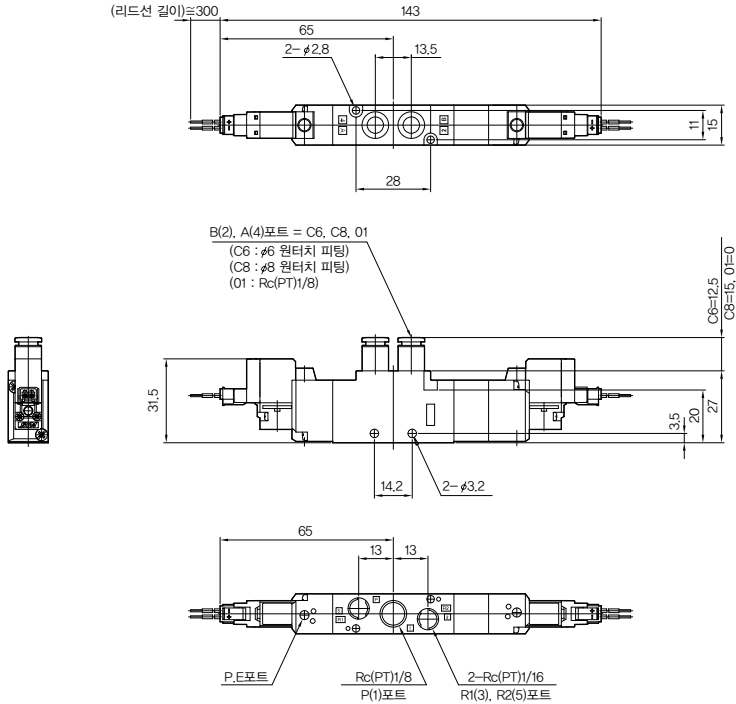
KCSS



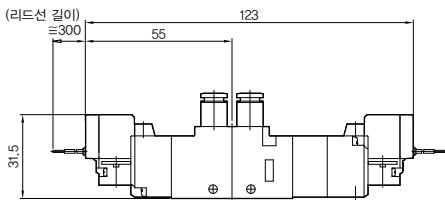
## 치수도 (mm)

### 직접 배관형

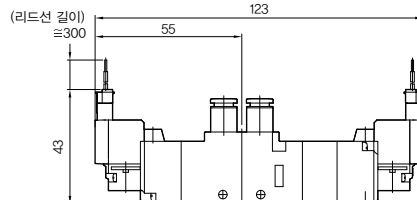
ㄷ형 플러그 커넥터 방식 PKV2□0 - 4E - □



리드선 방식 (L) PKV2□0 - 4L - □



P형 플러그 커넥터 방식 PKV2□0 - 4P - □



SVR10

SVA20

D-sub  
커넥터

PKV

PNV

PV PLV

유체제어  
밸브

앵글밸브

PCMP□

PCFA

PCFB

K□F

K□FW

PCJQ

PCJT

PCJQ2

PCJS

PCJK

PCGA

PCGB

PCGD

PGT□

PCGJ

PCG3

PCDA

PCDB

KCSS

SVR10

SVA20

D-sub  
커넥터

PKV

PNV

PV PLV

유체제어  
밸브

양극밸브

PCM, P□

PCFA

PCFB

K□F

K□FW

PCJQ

PCJT

PCJQ2

PCJS

PCJK

PCGA

PCGB

PCGD

PGT□

PCGJ

PCG3

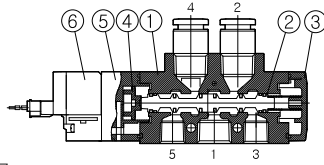
PCDA

PCDB

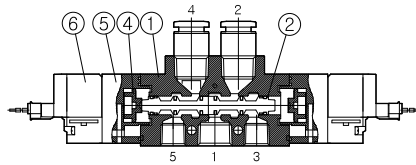
KCSS

## 내부구조도 및 주요 부위의 재질

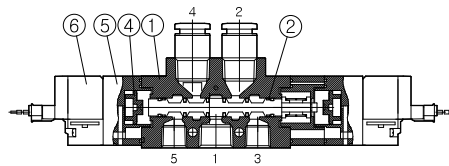
### 직접 배관형



2포지션 싱글  
PKV 110



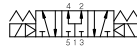
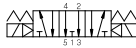
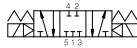
2포지션 더블  
PKV 320



3포지션  
용 포트 블록  
PKV 330

ABR 접속  
PKV 340

PAB 접속  
PKV 350

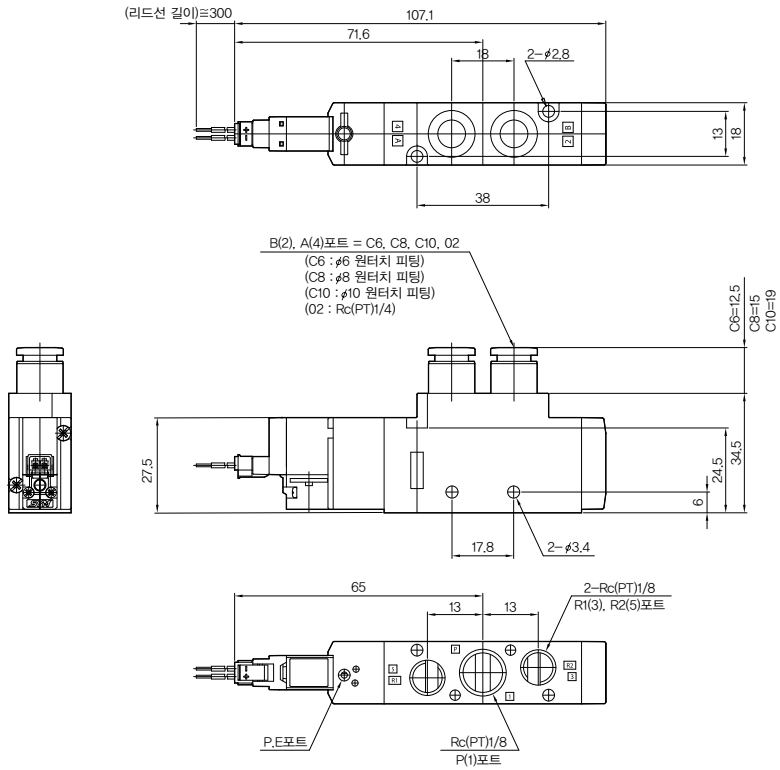


No.	명 칭	재 질
①	본체	ADC-12
②	스플	알루미늄 · 합성고무(NBR)
③	엔드 커버	플라스틱
④	피스톤	플라스틱
⑤	어댑터	플라스틱
⑥	코일 Ass'y	-
⑦	베이스	ADC-12

# 치수도 (mm)

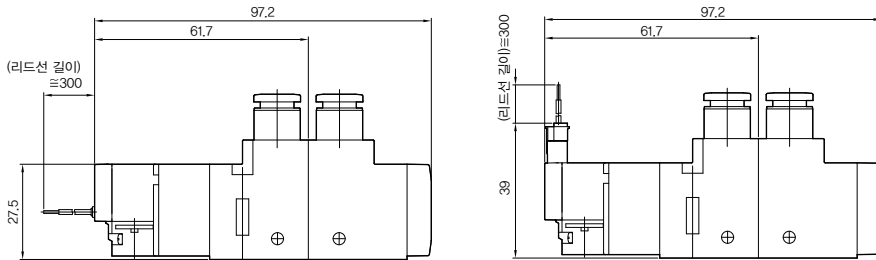
## 직접 배관형

드형 플러그 커넥터 방식 PKV 310 - 4E - □



리드선 방식 (L) PKV 310 - 4L - □

P형 플러그 커넥터 방식 PKV 310 - 4P - □



SVR10

SVA20

D-sub  
커넥터

PKV

PNV

PV PLV

유체제어  
밸브

앵글밸브

PCMP □

PCFA

PCFB

K □ F

K □ FW

PCJQ

PCJT

PCJQ2

PCJS

PCJK

PCGA

PCGB

PCGD

PGT □

PCGJ

PCG3

PCDA

PCDB

KCSS

SVR10

SVA20

D-sub  
커넥터

PKV

PNV

PV PLV

유체제어  
밸브

영광밸브

PCM, P□

PCFA

PCFB

K□F

K□FW

PCJQ

PCJT

PCJQ2

PCJS

PCJK

PCGA

PCGB

PCGD

PGT□

PCGJ

PCG3

PCDA

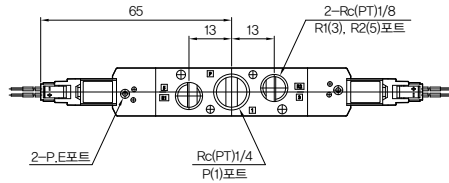
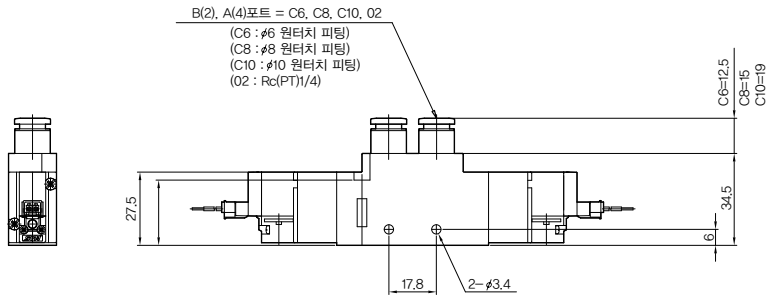
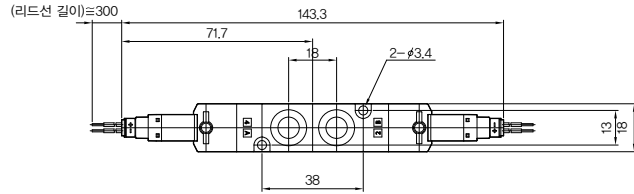
PCDB

KCSS

## 치수도 (mm)

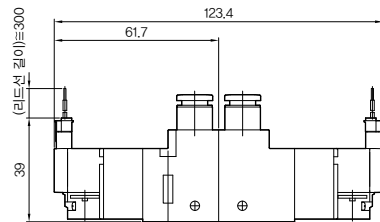
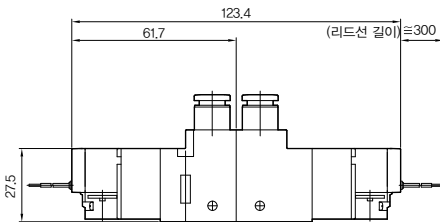
### 직접 배관형

E형 플러그 커넥터 방식 PKV 320 - 4E - □



리드선 방식 (L) PKV 320 - 4L - □

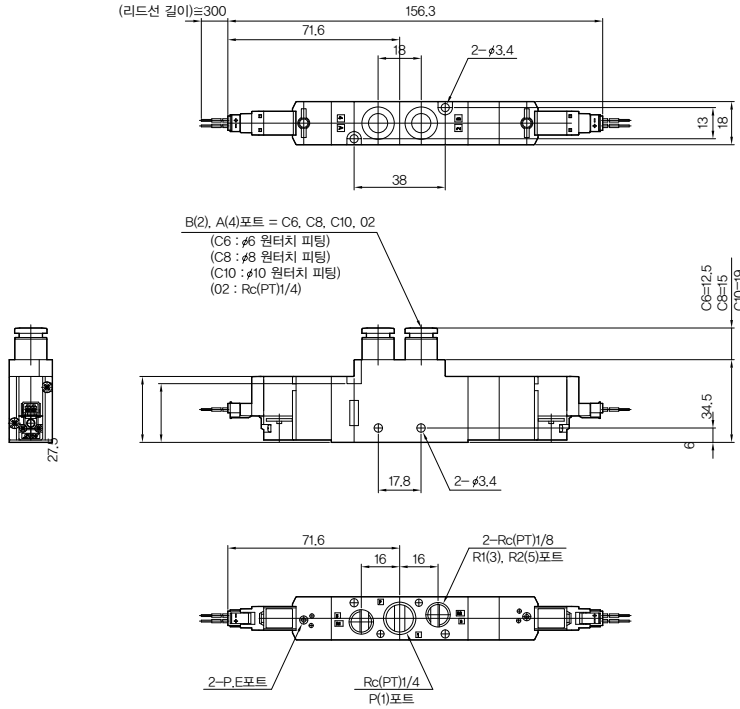
P형 플러그 커넥터 방식 PKV 320 - 4P - □



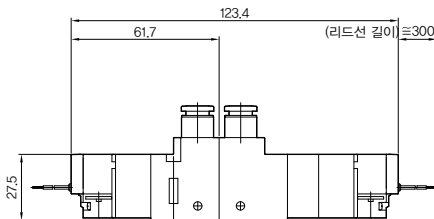
## 치수도 (mm)

### 직접 배관형

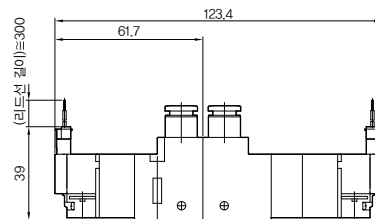
E형 플러그 커넥터 방식 PKV 3□0 - 4E - □



리드선 방식 (L) PKV 3□0 - 4L - □



P형 플러그 커넥터 방식 PKV 3□0 - 4P - □



SVR10

SVA20

D-sub  
커넥터

PKV

PNV

PV PLV

유체제어  
밸브

앵글밸브

PCMP□

PCFA

PCFB

K□F

K□FW

PCJQ

PCJT

PCJQ2

PCJS

PCJK

PCGA

PCGB

PCGD

PGT□

PCGJ

PCG3

PCDA

PCDB

KCSS

SVR10

SVA20

D-sub  
커넥터

PKV

PNV

PV PLV

유체제어  
밸브

영급밸브

PCM/PD

PCFA

PCFB

KDF

KDFW

PCJQ

PCJT

PCJQ2

PCJS

PCJK

PCGA

PCGB

PCGD

PGT□

PCGJ

PCG3

PCDA

PCDB

KCSS

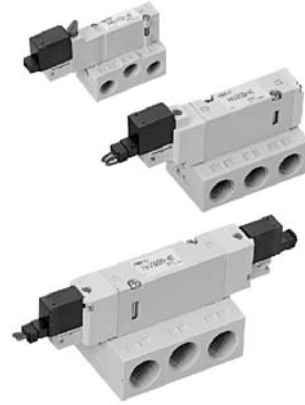
## 5포트 솔레노이드 밸브

PKV 100B · 200B · 300B

## 사양

항목	형식	PKV 100B · 200B · 300B
사용유체		압축공기, 불활성 가스
사용압력 MPa	2포지션	싱글 0.15~0.7 더블 0.1~0.7
	3포지션	0.2~0.7
	주위 및 사용유체온도※	°C 최고 50
최대작동빈도		5
	c/s	3
급유		불요
수동 조작		Push Turn Lock (누름식, 레버식)
내충격 / 내진동	m/s <sup>2</sup>	150/30
보호구조		방진구조
코일정격전압		AC110, 220V DC24, 12, 6V
허용전압변동		정격전압의 ±10%
코일 절연의 종류		B종 상당 (130°C)
소비전력		AC110V:1.1VA, AC220V:2.0VA, DC:1W
램프		LED

※. 5°C이하의 저온환경에서는 반드시 결로 및 동결의 방지대책이 필요합니다.



## 베이스 배관형

시리즈	전환방식	모델명	유효단면적 (Cv)	응답시간	중량 (g)	
					베이스 제외	베이스 포함
PKV 100B	2포지션 싱글	PKV 110B	6.0mm <sup>2</sup> (0.33)	12ms 이하	30.3	58.5
	2포지션 더블	PKV 120B		10ms 이하	45.8	74.0
	3포지션 올 포트 블록	PKV 130B	3.5mm <sup>2</sup> (0.2)	25ms 이하	48.4	76.6
	3포지션 ABR 접속	PKV 140B				
	3포지션 PAB 접속	PKV 150B				
PKV 200B	2포지션 싱글	PKV 210B	12.5mm <sup>2</sup> (0.58)	15ms 이하	54.2	111.6
	2포지션 더블	PKV 220B		12ms 이하	70.7	128.1
	3포지션 올 포트 블록	PKV 230B	9.0mm <sup>2</sup> (0.44)	25ms 이하	77.0	134.4
	3포지션 ABR 접속	PKV 240B				
	3포지션 PAB 접속	PKV 250B				
PKV 300B	2포지션 싱글	PKV 310B	23.4mm <sup>2</sup> (0.9)	25ms 이하	81.3	186.5
	2포지션 더블	PKV 320B		15ms 이하	98.5	23.7
	3포지션 올 포트 블록	PKV 330B	18.0mm <sup>2</sup> (0.75)	30ms 이하	106.7	211.9
	3포지션 ABR 접속	PKV 340B				
	3포지션 PAB 접속	PKV 350B				

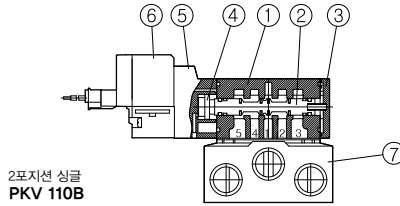
※2. KS B 6366에 의함(공급압력 0.5MPa 에서 램프 · 서지보호회로 부착했을 때의 값) · 압력 및 압축공기의 질에 따라 응답시간의 값은 약간의 차이가 있을 수 있습니다.

※3. 매니폴드에서 C6(Ø6용 원터치 피팅)을 사용할 때의 수치입니다.

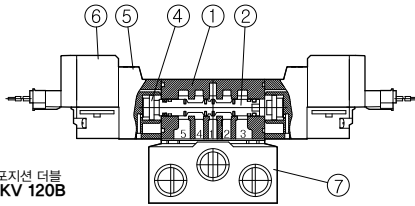


# 내부구조도 및 주요 부위의 재질

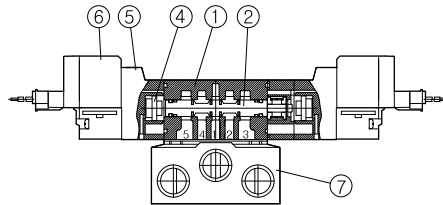
## 베이스 배관형



2포지션 싱글  
PKV 110B



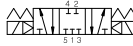
2포지션 더블  
PKV 120B



3포지션  
올 포트 블록  
PKV 130B

ABR 접속  
PKV 140B

PAB 접속  
PKV 150B



No.	명 칭	재 질
①	본체	ADC-12
②	스플	알루미늄 · 합성고무(NBR)
③	엔드 커버	플라스틱
④	피스톤	플라스틱
⑤	어댑터	플라스틱
⑥	코일 Ass'y	-
⑦	베이스	ADC-12

SVR10

SVA20

D-sub  
커넥터

PKV

PNV

PV PLV

유체제어  
밸브

앵글밸브

PCMP□

PCFA

PCFB

K□F

K□FW

PCJQ

PCJT

PCJQ2

PCJS

PCJK

PCGA

PCGB

PCGD

PGT□

PCGJ

PCG3

PCDA

PCDB

KCSS

SVR10

SVA20

D-sub  
커넥터

PKV

PNV

PV PLV

유체제어  
밸브

영광밸브

PCM, P□

PCFA

PCFB

K□F

K□FW

PCJQ

PCJT

PCJQ2

PCJS

PCJK

PCGA

PCGB

PCGD

PGT□

PCGJ

PCG3

PCDA

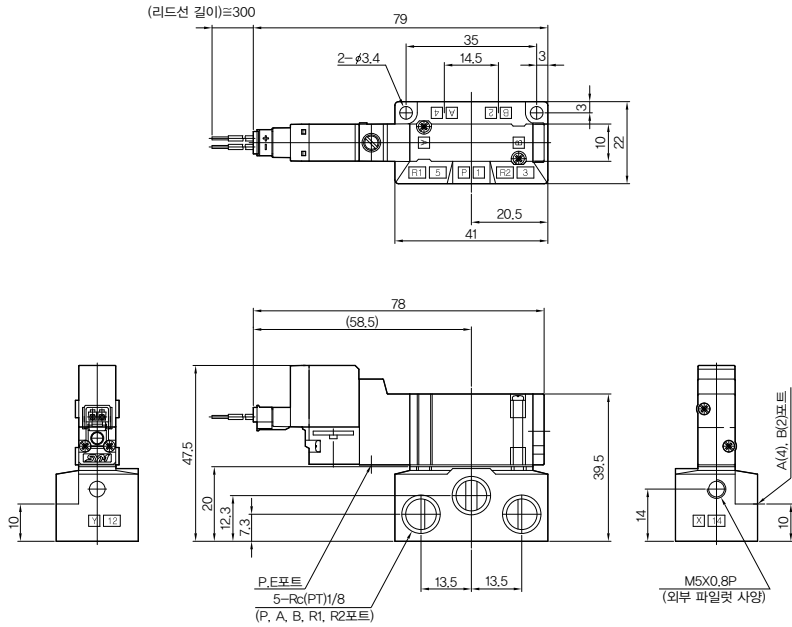
PCDB

KCSS

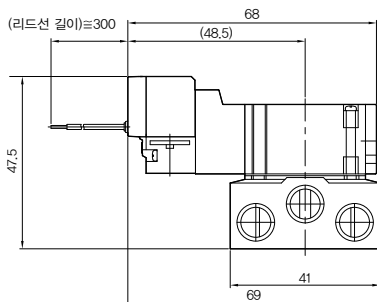
## 치수도 (mm)

### 베이스 배관형

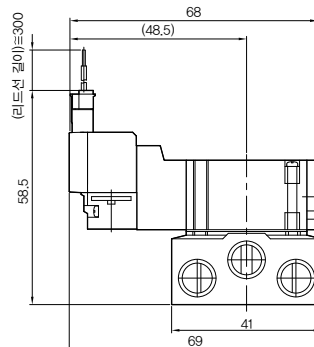
E형 플러그 커넥터 방식 PKV 110B - 4E - 01



리드선 방식 (L) PKV 110B - 4L - 01



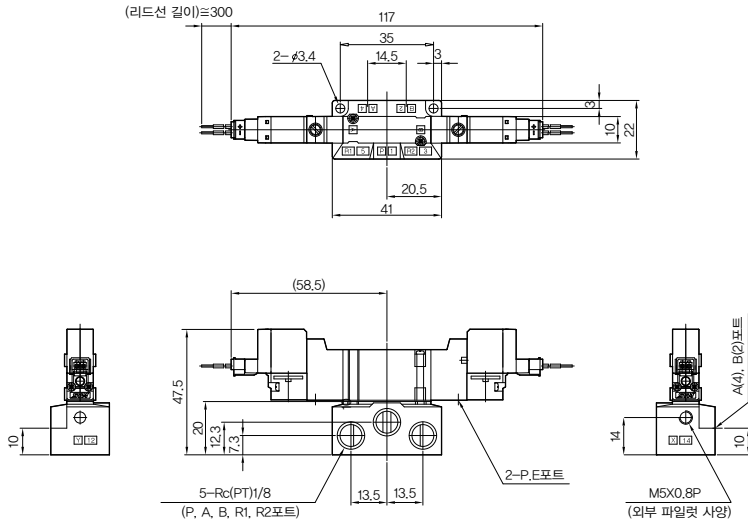
P형 플러그 커넥터 방식 PKV 110B - 4P - 01



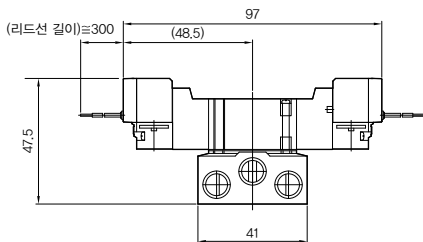
## 치수도 (mm)

### 베이스 배관형

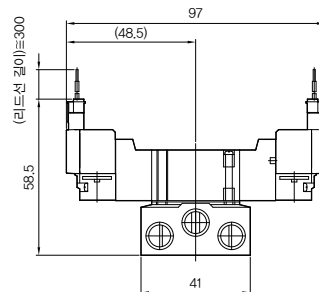
드형 플러그 커넥터 방식 PKV 120B - 4E - 01



리드선 방식(L) PKV 120B - 4L - 01



P형 플러그 커넥터 방식 PKV 120B - 4P - 01



SVR10

SVA20

D-sub  
커넥터

PKV

PNV

PV PLV

유체제어  
밸브

앵글밸브

PCMP□

PCFA

PCFB

K□F

K□FW

PCJQ

PCJT

PCJQ2

PCJS

PCJK

PCGA

PCGB

PCGD

PGT□

PCGJ

PCG3

PCDA

PCDB

KCSS

SVR10

SVA20

D-sub  
커넥터

PKV

PNV

PV PLV

유체제어  
밸브

영광밸브

PCM, P□

PCFA

PCFB

K□F

K□FW

PCJQ

PCJT

PCJQ2

PCJS

PCJK

PCGA

PCGB

PCGD

PGT□

PCGJ

PCG3

PCDA

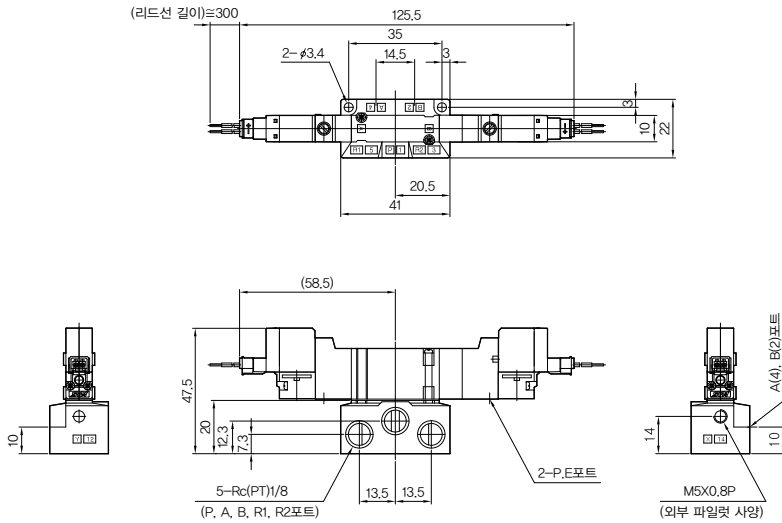
PCDB

KCSS

## 치수도 (mm)

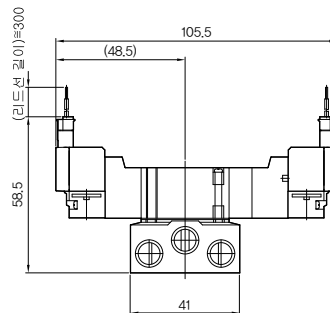
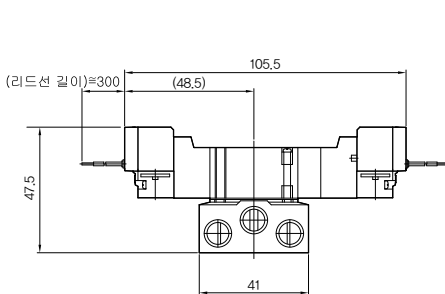
### 베이스 배관형

E형 플러그 커넥터 방식 PKV 1□0B - 4E - 01



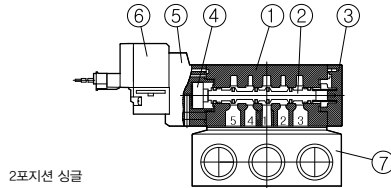
리드선 방식 (L) PKV 1□0B - 4L - 01

P형 플러그 커넥터 방식 PKV 1□0B - 4P - 01

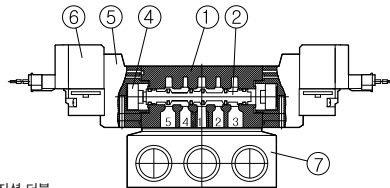
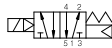


# 내부구조도 및 주요 부위의 재질

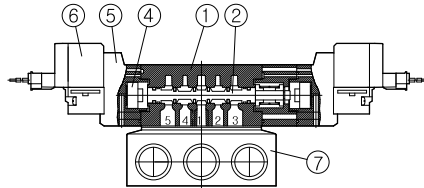
## 베이스 배관형



2포지션 싱글  
PKV 210B



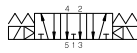
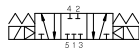
2포지션 더블  
PKV 220B



3포지션  
올 포트 블록  
PKV 230B

ABR 접속  
PKV 240B

PAB 접속  
PKV 250B



No.	명 칭	재 질
①	본체	ADC-12
②	스플	알루미늄 · 합성고무 (NBR)
③	엔드 커버	플라스틱
④	피스톤	플라스틱
⑤	어댑터	플라스틱
⑥	코일 Ass'y	-
⑦	베이스	ADC-12

SVR10

SVA20

D-sub  
커넥터

PKV

PNV

PV PLV

유체제어  
밸브

앵글밸브

PCMP□

PCFA

PCFB

K□F

K□FW

PCJQ

PCJT

PCJQ2

PCJS

PCJK

PCGA

PCGB

PCGD

PGT□

PCGJ

PCG3

PCDA

PCDB

KCSS

SVR10

SVA20

D-sub  
커넥터

PKV

PNV

PV PLV

유체제어  
밸브

영광밸브

PCM, P□

PCFA

PCFB

KDJF

KDJFW

PCJQ

PCJT

PCJQ2

PCJS

PCJK

PCGA

PCGB

PCGD

PGT□

PCGJ

PCG3

PCDA

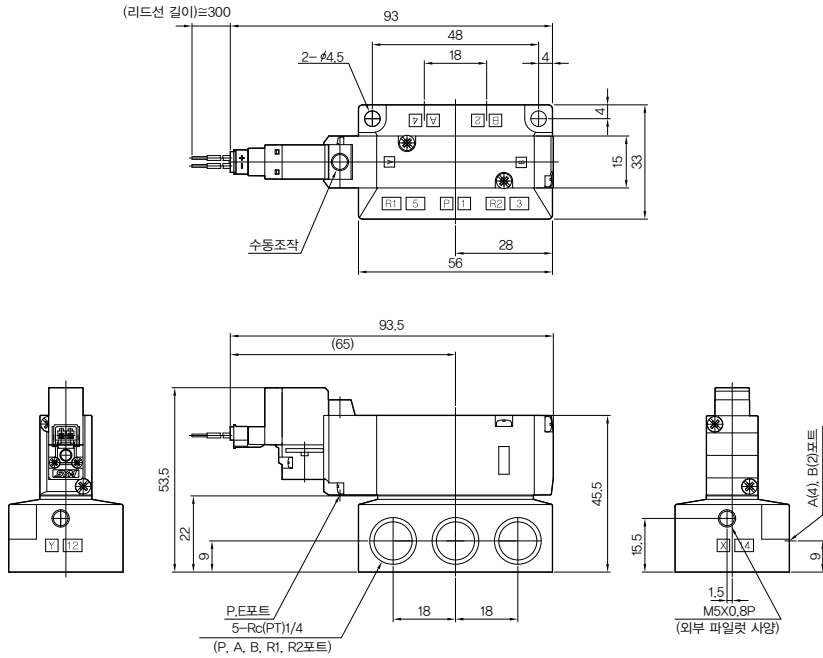
PCDB

KCSS

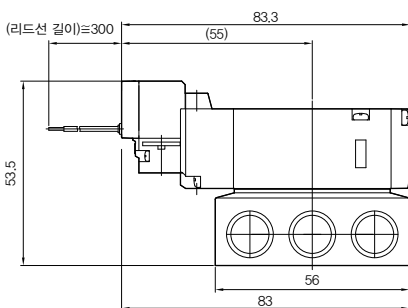
## 치수도 (mm)

## 베이스 배관형

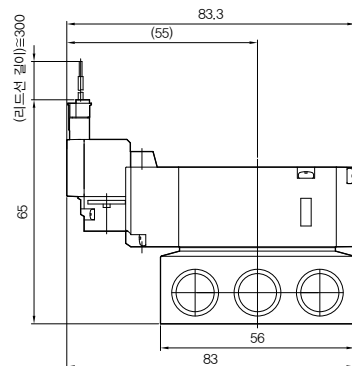
E형 플러그 커넥터 방식 PKV 210B - 4E - 02



리드선 방식 (L) PKV 210B - 4L - 02



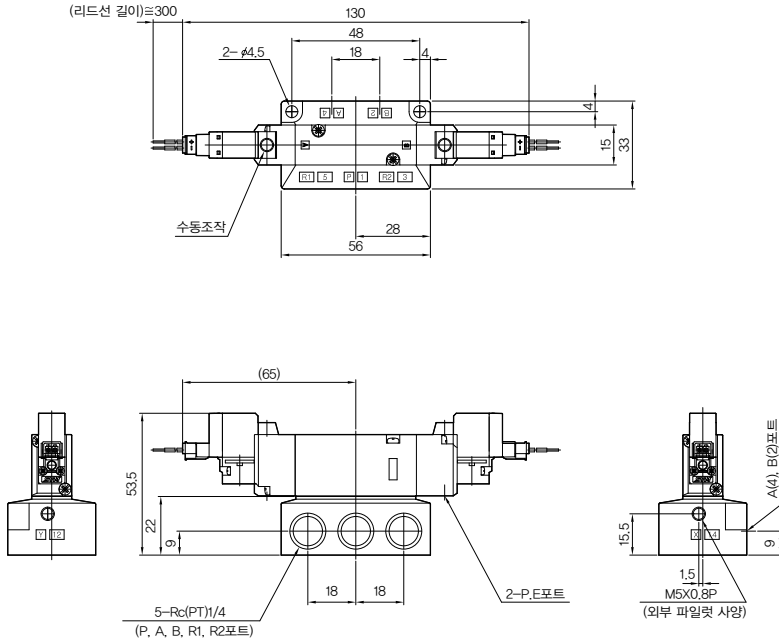
P형 플러그 커넥터 방식 PKV 210B - 4P - 02



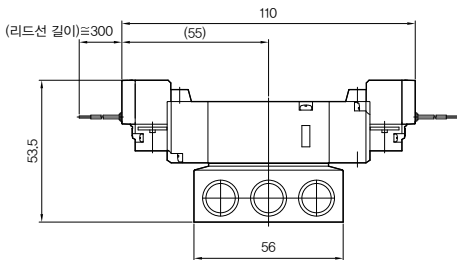
## 치수도 (mm)

### 베이스 배관형

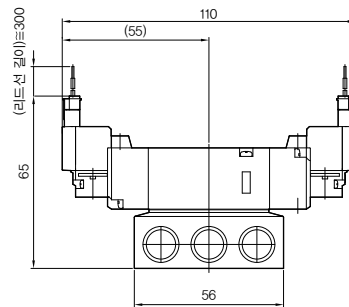
E형 플러그 커넥터 방식 PKV 220B - 4E - 02



리드선 방식 (L) PKV 220B - 4L - 02



P형 플러그 커넥터 방식 PKV 220B - 4P - 02



SVR10

SVA20

D-sub  
커넥터

PKV

PNV

PV PLV

유체제어  
밸브

앵글밸브

PCMP□

PCFA

PCFB

K□F

K□FW

PCJQ

PCJT

PCJQ2

PCJS

PCJK

PCGA

PCGB

PCGD

PGT□

PCGJ

PCG3

PCDA

PCDB

KCSS

SVR10

SVA20

D-sub  
커넥터

PKV

PNV

PV PLV

유체제어  
밸브

영급밸브

PCM, P□

PCFA

PCFB

KCIF

KCIFW

PCJQ

PCJT

PCJQ2

PCJS

PCJK

PCGA

PCGB

PCGD

PGT□

PCGJ

PCG3

PCDA

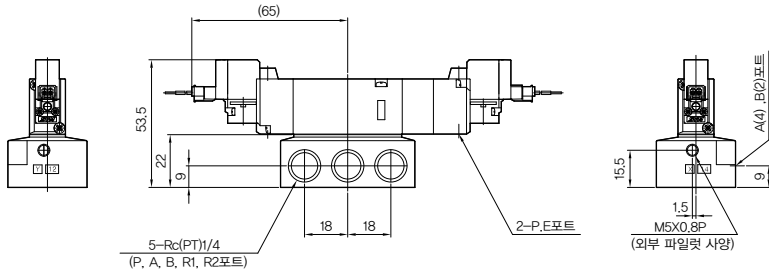
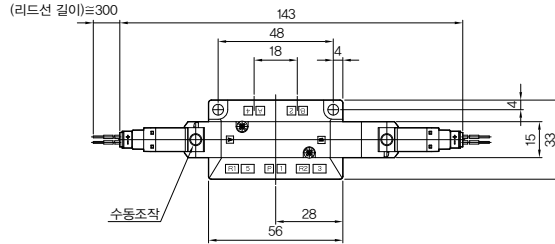
PCDB

KCSS

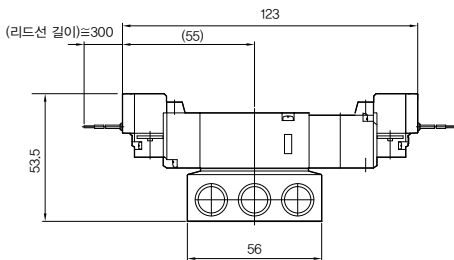
## 치수도 (mm)

## 베이스 배관형

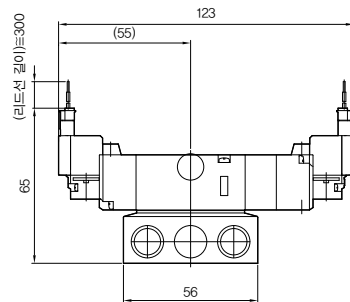
E형 플러그 커넥터 방식 PKV 2□0B - 4E - 02



리드선 방식 (L) PKV 2□0B - 4L - 02



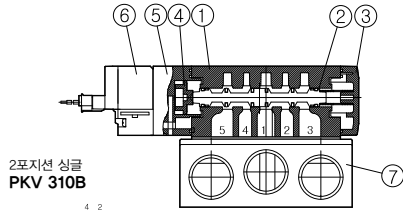
P형 플러그 커넥터 방식 PKV 2□0B - 4P - 02



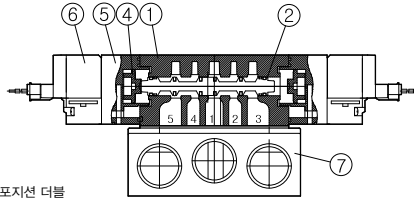


# 내부구조도 및 주요 부위의 재질

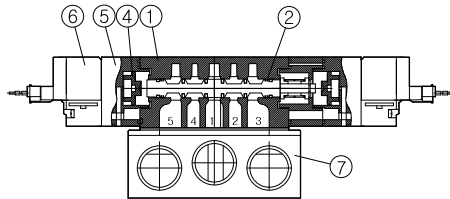
## 베이스 배관형



2포지션 싱글  
PKV 310B



2포지션 더블  
PKV 320B



3포지션  
올 포트 블록  
PKV330B

ABR 접속  
PKV 340B

PAB 접속  
PKV 350B



No.	명 칭	재 질
①	본체	ADC-12
②	스풀	알루미늄 · 합성고무 (NBR)
③	엔드 커버	플라스틱
④	피스톤	플라스틱
⑤	어댑터	플라스틱
⑥	코일 Ass'y	-
⑦	베이스	ADC-12

SVR10

SVA20

D-sub  
커넥터

PKV

PNV

PV PLV

유체제어  
밸브

앵글밸브

PCMP□

PCFA

PCFB

K□F

K□FW

PCJQ

PCJT

PCJQ2

PCJS

PCJK

PCGA

PCGB

PCGD

PGT□

PCGJ

PCG3

PCDA

PCDB

KCSS

SVR10

SVA20

D-sub  
커넥터

PKV

PNV

PV PLV

유체제어  
밸브

영광밸브

PCM, P□

PCFA

PCFB

K□F

K□FW

PCJQ

PCJT

PCJQ2

PCJS

PCJK

PCGA

PCGB

PCGD

PGT□

PCGJ

PCG3

PCDA

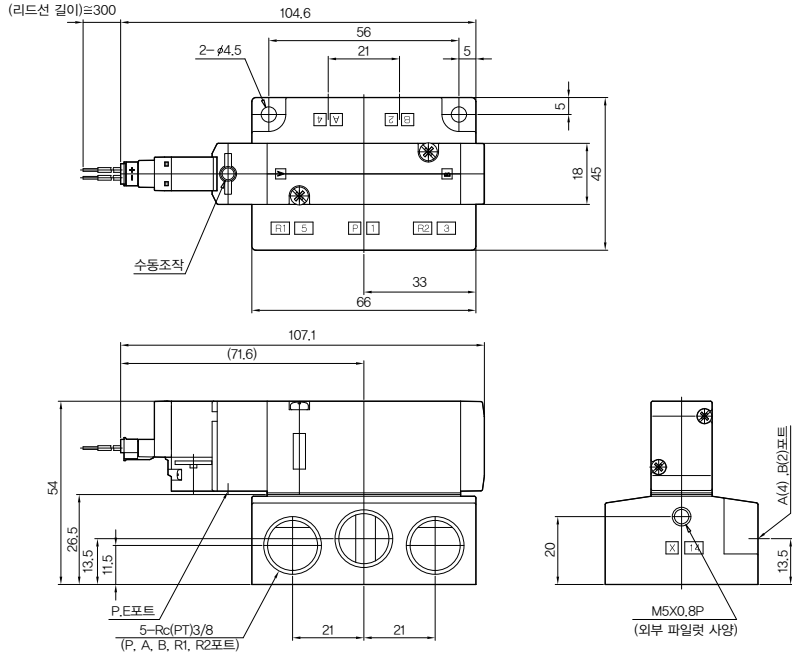
PCDB

KCSS

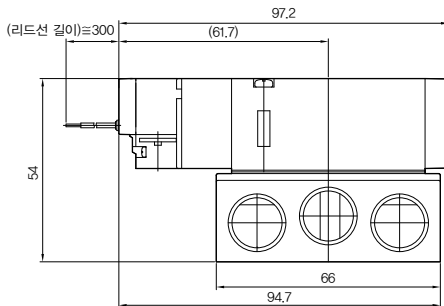
## 치수도 (mm)

### 베이스 배관형

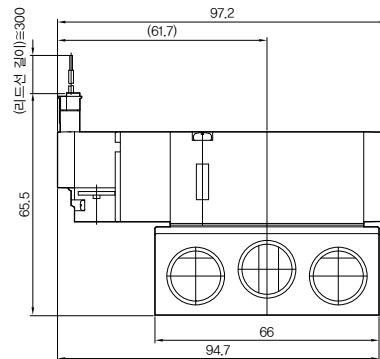
E형 플러그 커넥터 방식 PKV 310B - 4E - 03



리드선 방식 (L) PKV 310B - 4L - 03



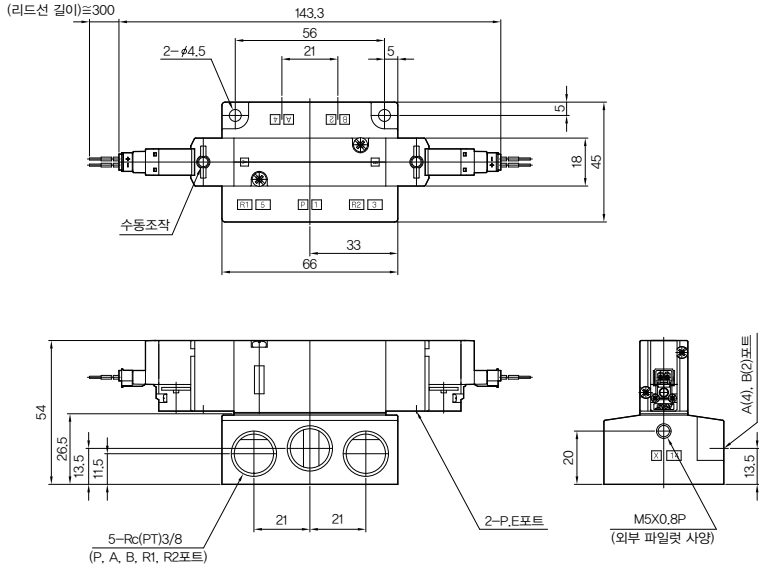
P형 플러그 커넥터 방식 PKV 310B - 4P - 03



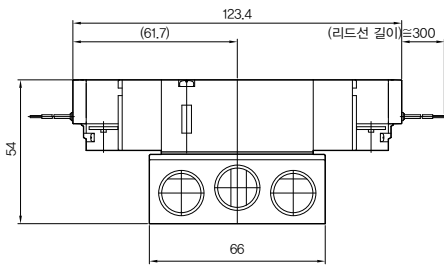
# 치수도 (mm)

## 베이스 배관형

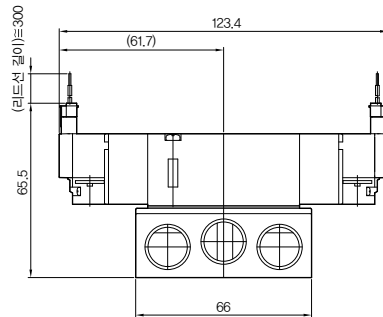
E형 플러그 커넥터 방식 PKV 320B - 4E - 03



리드선 방식 (L) PKV 320B - 4L - 03



P형 플러그 커넥터 방식 PKV 320B - 4P - 03



SVR10

SVA20

D-sub  
커넥터

PKV

PNV

PV PLV

유체제어  
밸브

앵글밸브

PCMP□

PCFA

PCFB

K□F

K□FW

PCJQ

PCJT

PCJQ2

PCJS

PCJK

PCGA

PCGB

PCGD

PGT□

PCGJ

PCG3

PCDA

PCDB

KCSS

SVR10

SVA20

D-sub  
커넥터

PKV

PNV

PV PLV

유체제어  
밸브

영급밸브

PCM, P□

PCFA

PCFB

K□F

K□FW

PCJQ

PCJT

PCJQ2

PCJS

PCJK

PCGA

PCGB

PCGD

PGT□

PCGJ

PCG3

PCDA

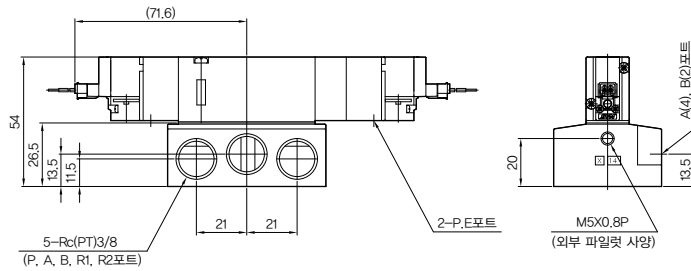
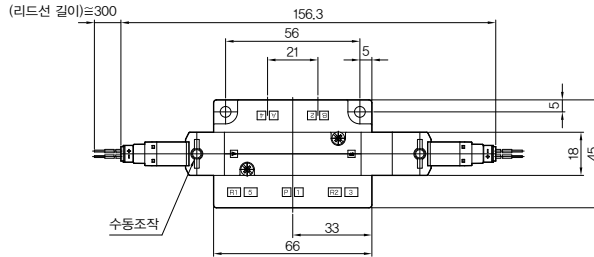
PCDB

KCSS

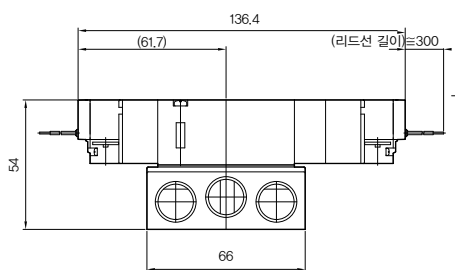
## 치수도 (mm)

### 베이스 배관형

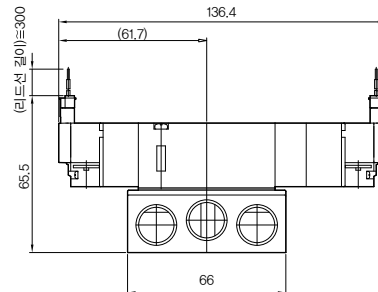
E형 플러그 커넥터 방식 PKV 3□0B - 4E - 03



리드선 방식 (L) PKV 3□0B - 4L - 03

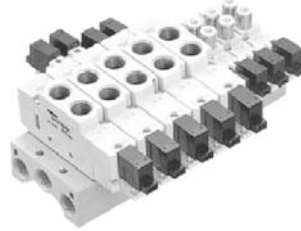
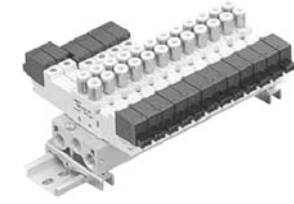


P형 플러그 커넥터 방식 PKV 3□0B - 4P - 03



# 매니폴드 블럭

PMKV 100 · 200 · 300

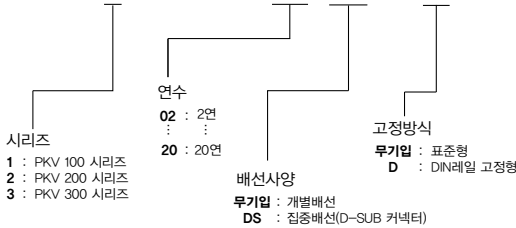


## 사양

항목	형식	PMKV 100	PMKV 200	PMKV 300
1(P), 3·5(R) 포트방식		공통공급 · 배기		
밸브연수		2~20연		
포트사이즈	1(P), 3·5(R)	Rc(PT)1/8	Rc(PT)1/4	
중량	g	(14n+23)	(35n+43)	(42n+48)

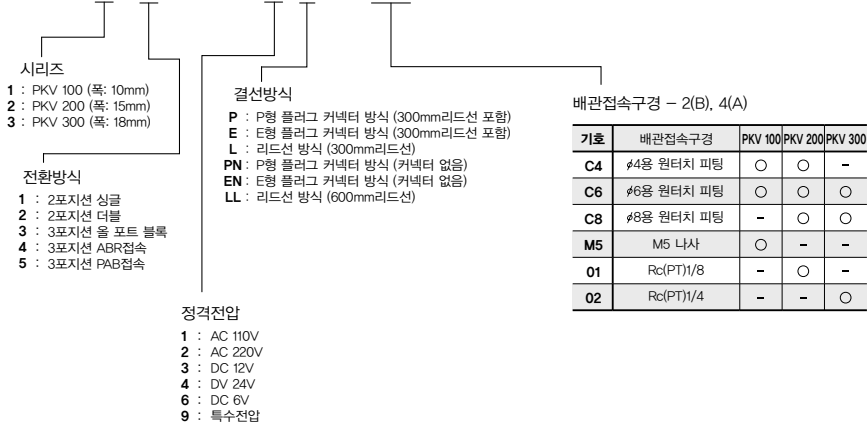
## 주문형식

PMKV 1 0 0 - 05 DS - D



## 밸브 주문형식

PKV 1 1 0 - 4 E - C4



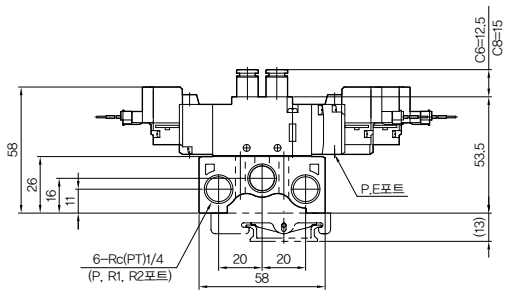
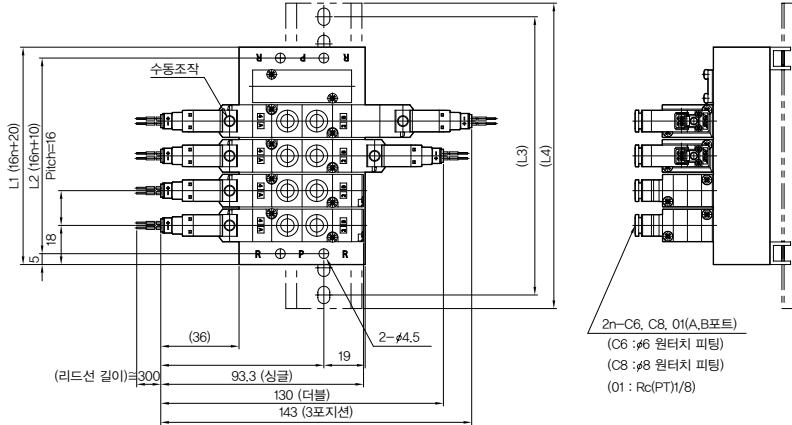
SVR10
SVA20
D-sub 커넥터
PKV
PNV
PV PLV
유체제어 밸브
앵글밸브
PCMP□
PCFA
PCFB
KDF
KDFW
PCJQ
PCJT
PCJQ2
PCJS
PCJK
PCGA
PCGB
PCGD
PGT□
PCGJ
PCG3
PCDA
PCDB
KCSS



# 치수도 (mm)

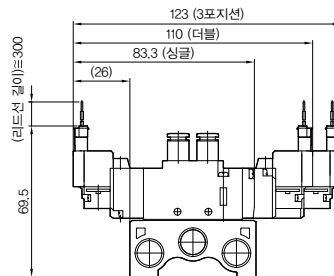
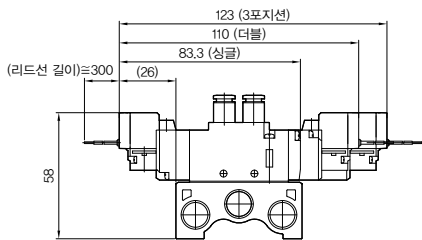
## PMKV200 - □ - D

E형 플러그 커넥터 방식



리드선 방식 (L)

P형 플러그 커넥터 방식



L	n	2	3	4	5	6	7	8	9	10	11	12	13	14	15	16	17	18	19	20
L1		52	68	84	100	116	132	148	164	180	196	212	228	244	260	276	292	308	324	340
L2		42	58	74	90	106	122	138	154	170	186	202	218	234	250	266	282	298	314	330
L3		75	87.5	112.5	125	137.5	162.5	175	187.5	200	225	237.5	250	275	287.5	300	312.5	337.5	350	362.5
L4		85.5	98	123	135.5	173	173	185.5	198	210.5	235.5	248	260.5	285.5	298	310.5	323	348	360.5	373

- SVR10
- SVA20
- D-sub 커넥터
- PKV
- PNV
- PV PLV
- 유체제어 밸브
- 앵글밸브
- PCMP□
- PCFA
- PCFB
- KDF
- K□FW
- PCJQ
- PCJT
- PCJQ2
- PCJS
- PCJK
- PCGA
- PCGB
- PCGD
- PGT□
- PCGJ
- PCG3
- PCDA
- PCDB
- KCSS

SVR10

SVA20

D-sub  
커넥터

PKV

PNV

PV PLV

유체제어  
밸브

영급밸브

PCM, P□

PCFA

PCFB

K□F

K□FW

PCJQ

PCJT

PCJQ2

PCJS

PCJK

PCGA

PCGB

PCGD

PGT□

PCGJ

PCG3

PCDA

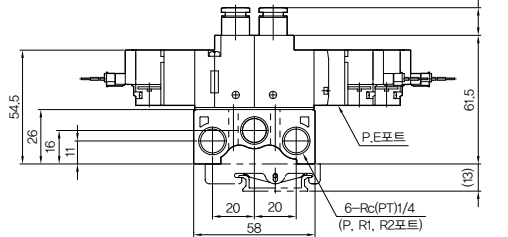
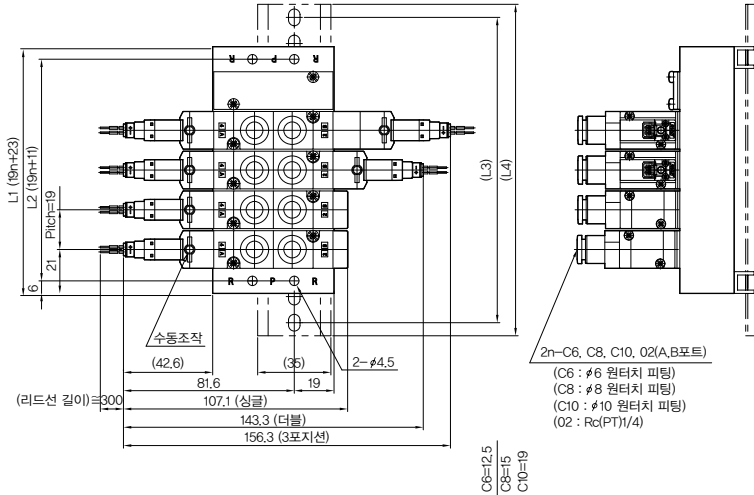
PCDB

KCSS

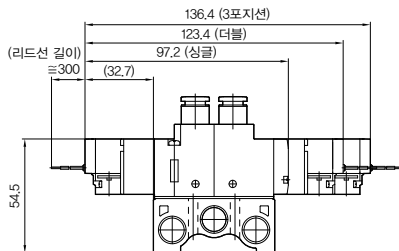
## 치수도 (mm)

## PMKV300 - □ - D

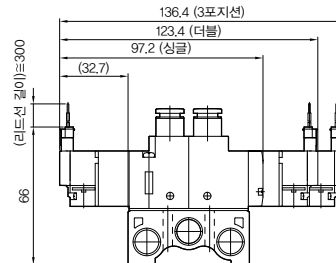
E형 플러그 커넥터 방식



리드선 방식 (L)



P형 플러그 커넥터 방식



L	2	3	4	5	6	7	8	9	10	11	12	13	14	15	16	17	18	19	20
L1	61	80	99	118	137	156	175	194	213	232	251	270	289	308	327	346	365	384	403
L2	49	68	87	106	125	144	163	182	201	220	237	256	277	296	315	334	353	372	391
L3	87.5	100	125.5	137.5	162.5	187.5	200	225	237.5	262.5	275	300	312.5	337.5	350	375	387.5	412.5	425
L4	98	110.5	135.5	148	173	198	210.5	235.5	248	273	285.5	310.5	323	348	360.5	385.5	398	423	435.5

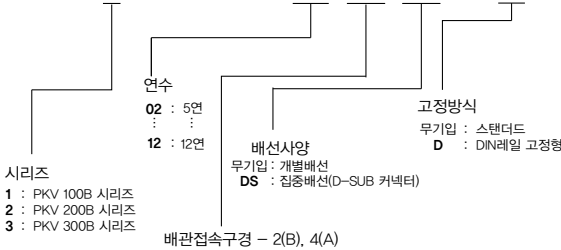


# 매니폴드 블럭

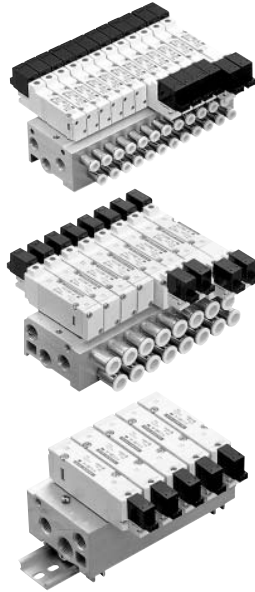
## PMKV 100B · 200B · 300B

### 주문형식

PMKV 1 0 0 B - 05 C6 DS - D



기호	배관접속구경	PKV 100B	PKV 200B	PKV 300B
C4	ø4용 원터치 피팅	○	○	-
C6	ø6용 원터치 피팅	○	○	○
C8	ø8용 원터치 피팅	-	○	○
M5	M5 나사	○	-	-
01	Rc(PT)1/8	-	○	-
02	Rc(PT)1/4	-	-	○

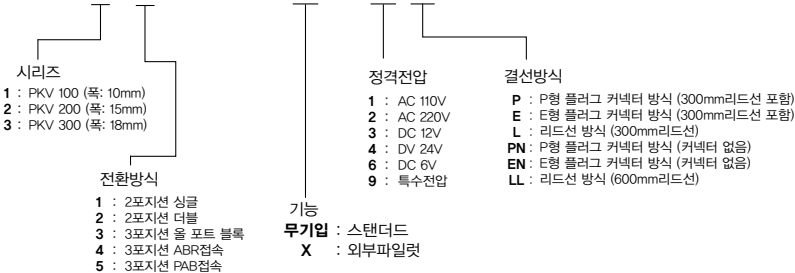


### 사양

항목	형식	PMKV 100B	PMKV 200B	PMKV300B
1(P), 3·5(R) 포트방식			공통공급 · 배기	
밸브 연수			2~20연	
포트사이즈	1(P), 3·5(R)	Rc(PT)1/8	Rc(PT)1/4	1(P)-Rc(PT)3/8 3·5(R)-Rc(PT)1/4
	2(B), 4(A)	C4, C6, M5	C4, C6, C8, Rc(PT)1/8	C6, C8, Rc(PT)1/4
중량	g	(30n+70)	(52n+78)	(96n+154)

### 밸브 주문형식 (베이스 배관형)

PKV 1 1 0 B - X - 4 E



SVR10

SVA20

D-sub  
커넥터

PKV

PNV

PV PLV

유체제어  
밸브

앵글밸브

PCM□

PCFA

PCFB

K□F

K□FW

PCJQ

PCJT

PCJQ2

PCJS

PCJK

PCGA

PCGB

PCGD

PGT□

PCGJ

PCG3

PCDA

PCDB

KCSS

SVR10

SVA20

D-sub  
커넥터

PKV

PNV

PV PLV

유선제어  
밸브

영광밸브

PCM, P□

PCFA

PCFB

K□F

K□FW

PCJQ

PCJT

PCJQ2

PCJS

PCJK

PCGA

PCGB

PCGD

PGT□

PCGJ

PCG3

PCDA

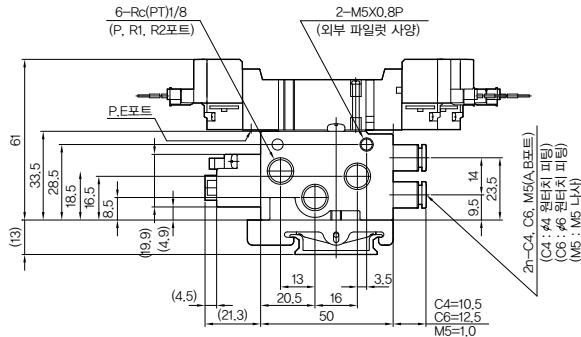
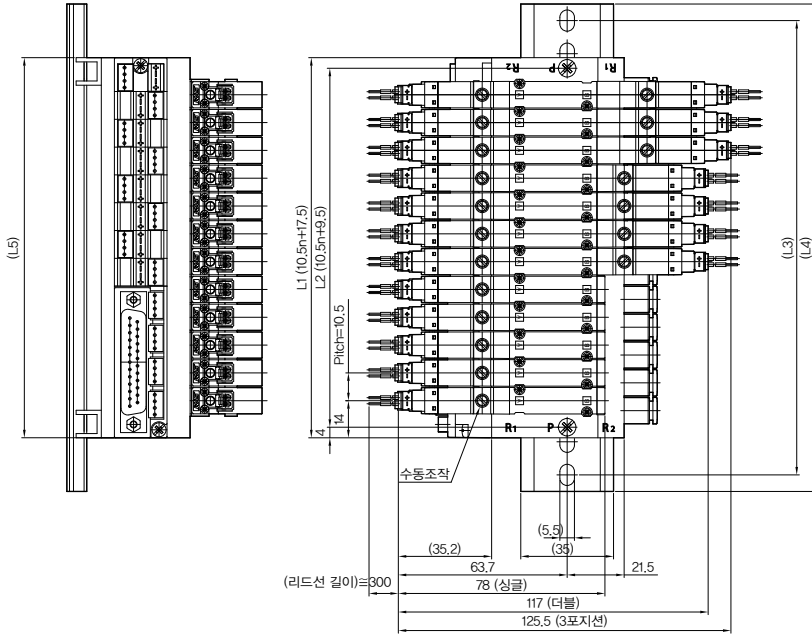
PCDB

KCSS

## 치수도 (mm)

PMKV100B - □DS - D

E형 플러그 커넥터 방식

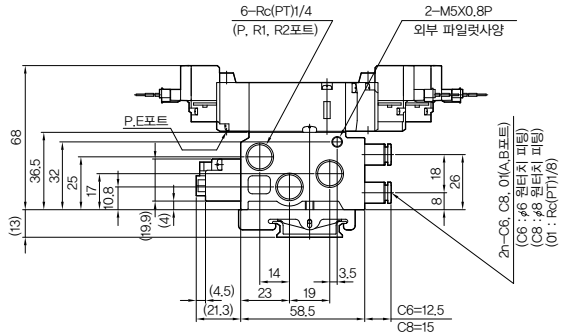
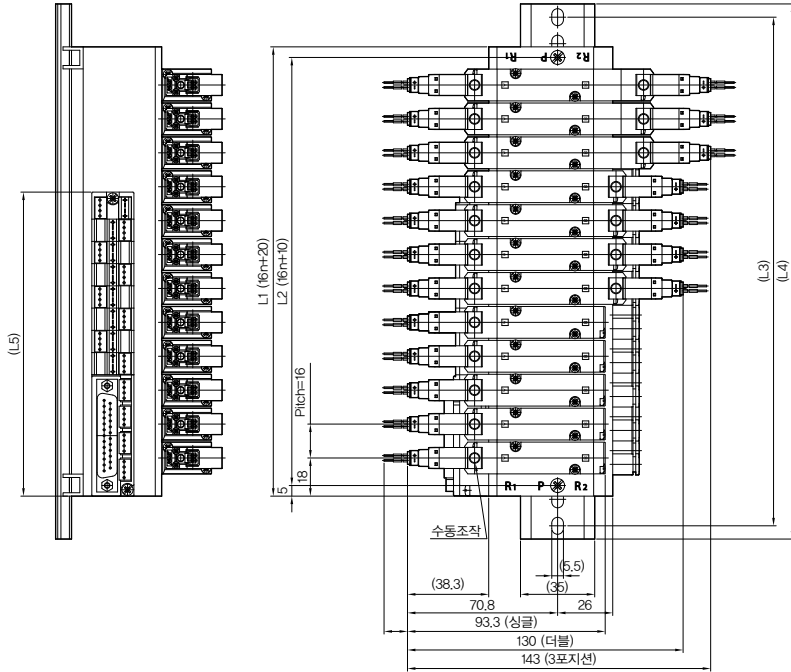


L \ n	5	6	7	8	9	10	11	12
L1	70	80.5	91	101.5	112	122.5	133	143.5
L2	62	72.5	83	93.5	104	114.5	125	135.5
L3	100	100	112.5	125	137.5	150	162.5	175
L4	110.5	110.5	123	135.5	148	160.5	173	185.5
L5	70	80.5	91	101.5	112	122.5	133	143.5

# 치수도 (mm)

## PMKV200B - □ DS - D

E형 플러그 커넥터 방식



L \ n	5	6	7	8	9	10	11	12
L1	100	116	132	148	164	180	196	212
L2	90	106	122	138	154	170	186	202
L3	125	137.5	162.5	175	187.5	200	225	237.5
L4	135.5	148	173	185.5	198	210.5	235.5	248
L5	100	116	132	148	164	180	196	212

- SVR10
- SVA20
- D-sub 커넥터
- PKV
- PNV
- PV PLV
- 유체제어 밸브
- 앵글밸브
- PCMP□
- PCFA
- PCFB
- K□F
- K□FW
- PCJQ
- PCJT
- PCJQ2
- PCJS
- PCJK
- PCGA
- PCGB
- PCGD
- PGT□
- PCGJ
- PCG3
- PCDA
- PCDB
- KCSS

SVR10

SVA20

D-sub  
커넥터

PKV

PNV

PV PLV

유체제어  
밸브

영광밸브

PCM/PD

PCFA

PCFB

KDF

KDFW

PCJQ

PCJT

PCJQ2

PCJS

PCJK

PCGA

PCGB

PCGD

PGT□

PCGJ

PCG3

PCDA

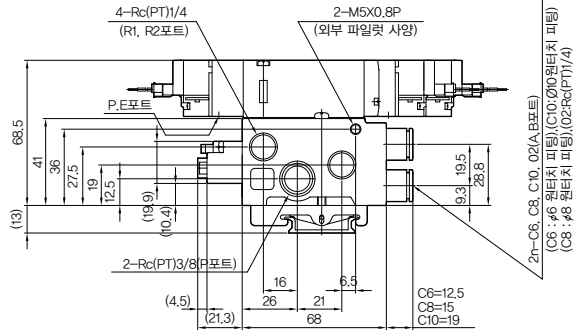
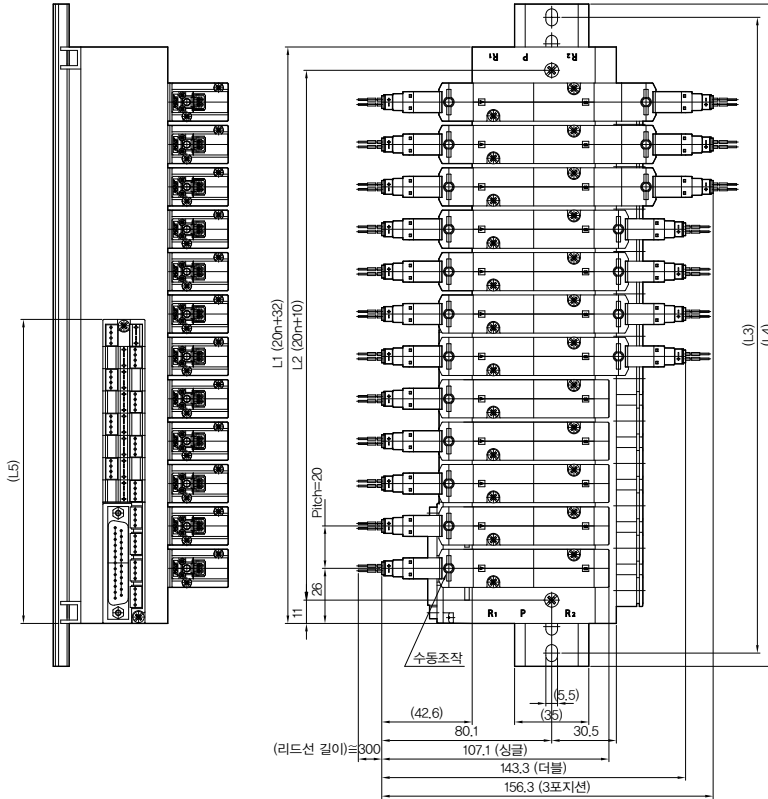
PCDB

KCSS

## 치수도 (mm)

PMKV300B - □ DS - D

E형 플러그 커넥터 방식



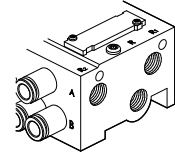
n	5	6	7	8	9	10	11	12
$L1$	132	152	172	192	212	232	252	272
$L2$	110	130	150	170	190	210	230	250
$L3$	162,5	175	200	212,5	237,5	262,5	275	300
$L4$	173	185,5	210,5	223	248	273	285,5	310,5
$L5$	132	152	172	192	212	232	252	272

## 선택사양

### ● 블랭크 플레이트

BP-PKV 100  
BP-PKV 200  
BP-PKV 300

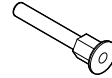
메인터넌스 시 밸브를 떼어내거나 예비밸브의 설치예정인 공간에 사용합니다.



### ● 블랭크플러그

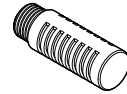
TP 0400-W  
TP 0600-W  
    ↓ 흰색

사용하지 않는 포트의 유로를 차단할 때 사용합니다.



### ● 소음기

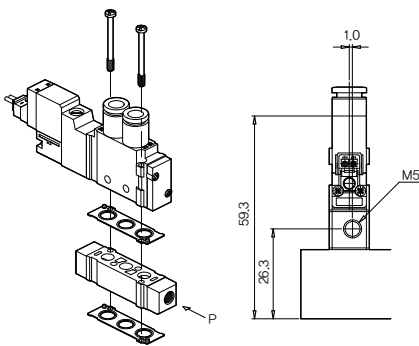
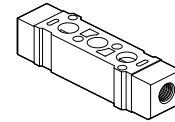
매니폴드의배기 (EXH)포트에 고정하여 소음을 줄이는데 사용합니다.



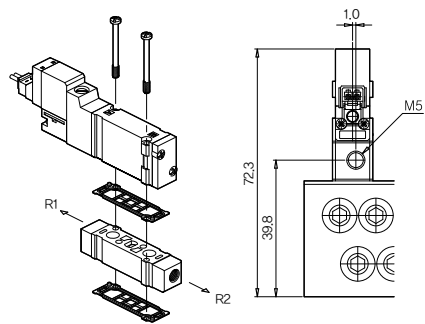
### ● 단독 스페이서

SP-PKV 100-P } 단독 공급형  
SP-PKV 100B-P }  
SP-PKV 100-R } 단독 배기형  
SP-PKV 100B-R }

매니폴드 블록에서 밸브에 단독공급 또는 단독 배기의 유로를 구성할 때 사용합니다.



(단독공급형 Ass'y)



(단독배기형 Ass'y)

SVR10

SVA20

D-sub  
커넥터

PKV

PNV

PV PLV

유체제어  
밸브

앵글밸브

PCMP□

PCFA

PCFB

K□F

K□FW

PCJQ

PCJT

PCJQ2

PCJS

PCJK

PCGA

PCGB

PCGD

PGT□

PCGJ

PCG3

PCDA

PCDB

KCSS

SVR10

SVA20

D-sub  
커넥터

PKV

PNV

PV PLV

유체제어  
밸브

영급밸브

PCM, P□

PCFA

PCFB

K□F

K□FW

PCJQ

PCJT

PCJQ2

PCJS

PCJK

PCGA

PCGB

PCGD

PGT□

PCGJ

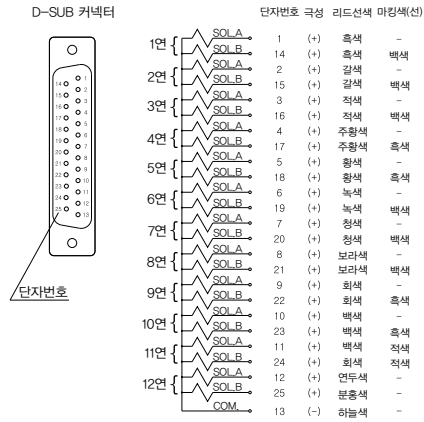
PCG3

PCDA

PCDB

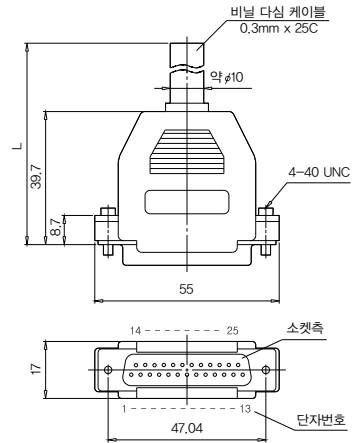
KCSS

## 커넥터 내부회로도



내부 배선은 커넥터의 각 연수마다 SOLA, SOLB로 결선되어 있습니다.

## 케이블 어셈블리



케이블 길이(L)	어셈블리	비고
1.5m	DSC25-1500	케이블 25심 x 24AWG
3m	DSC25-3000	
5m	DSC25-5000	