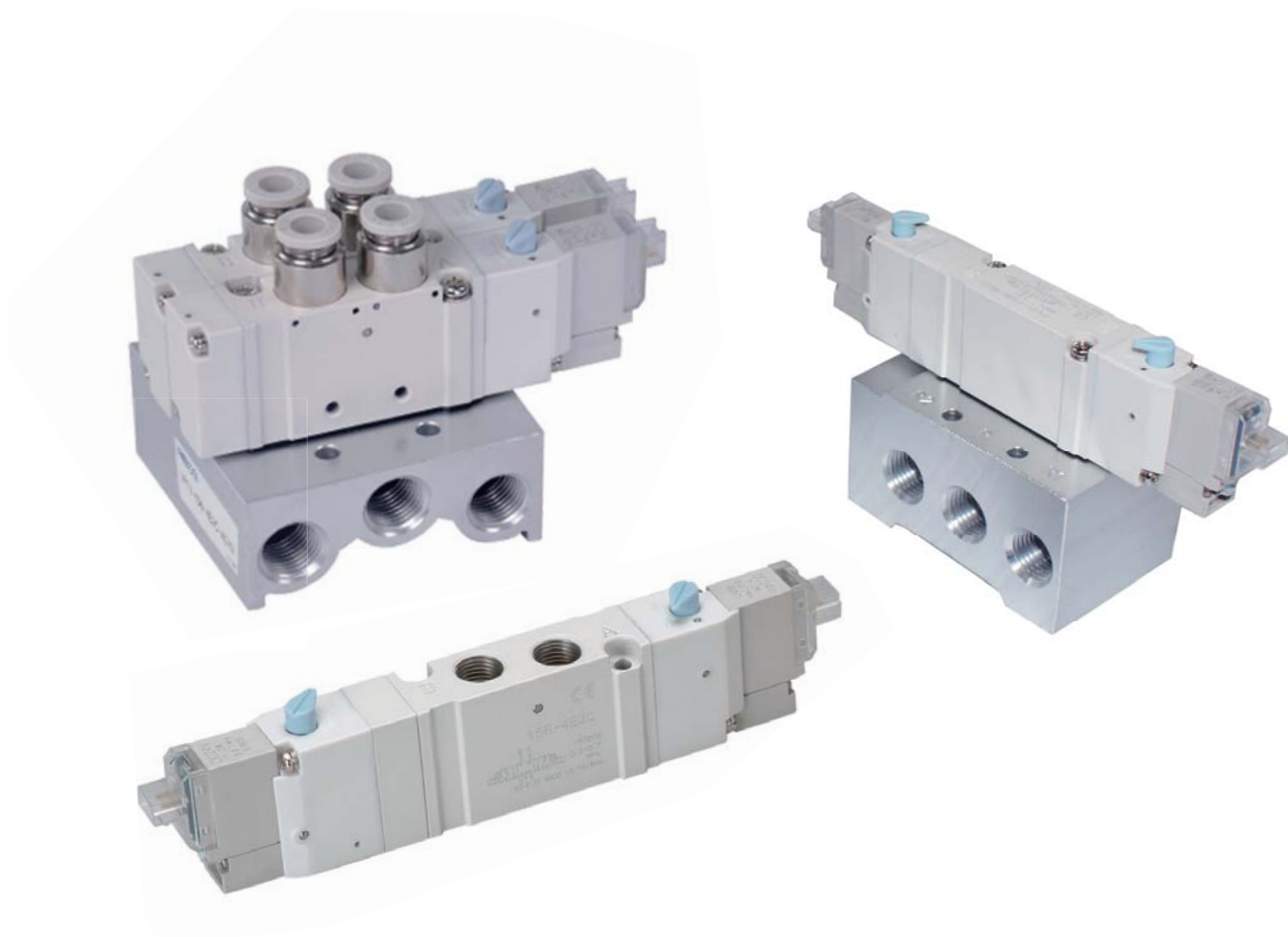


SOLENOID VALVE

PTV Series



PTV-100 시리즈

- 본체 사이즈 10mm, 배관접속구경 M5×0.8
- 사용압력범위 0.2~0.7MPa
- 보증내압 1MPa, 유효단면적 4.5 mm²
- 응답시간 12ms



>>> p.03

PTV-156 시리즈

- 본체 사이즈 15mm, 배관접속구경 Rc1/8
- 사용압력범위 0.15~0.7MPa
- 보증내압 1MPa, 유효단면적 11 mm²
- 응답시간 19ms



>>> p.07

PTV-188 시리즈

- 본체 사이즈 18mm, 배관접속구경 Rc1/4
- 사용압력범위 0.15~0.7MPa
- 보증내압 1MPa, 유효단면적 15 mm²
- 응답시간 23ms

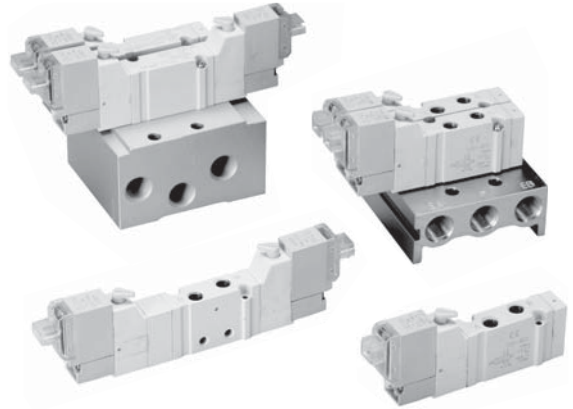


>>> p.13

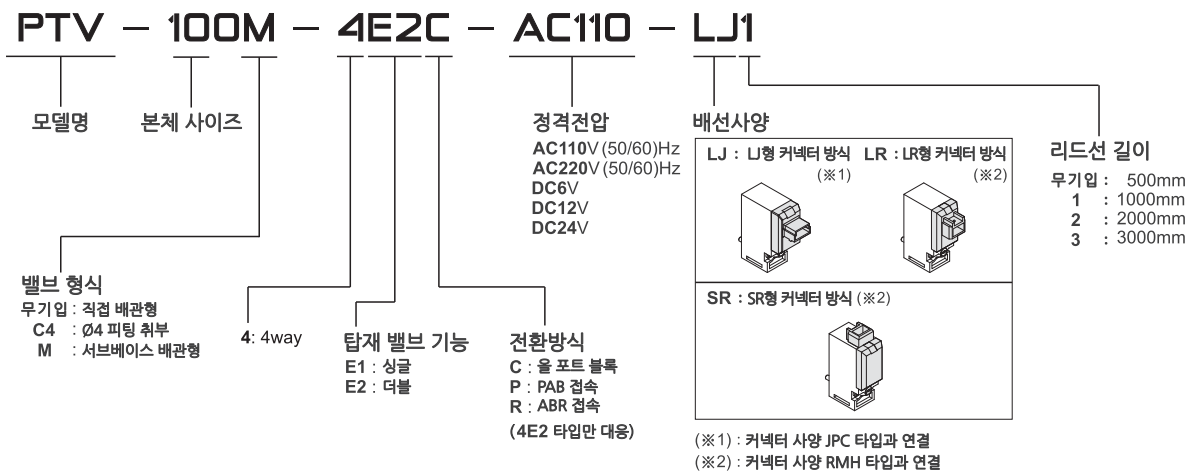
PTV-100 시리즈

사양

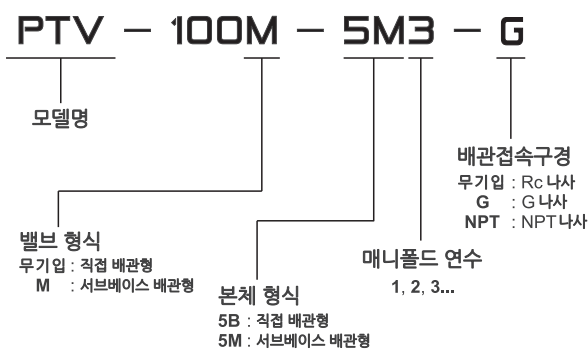
형식	4E1	4E2	4E2C.P.R
작동방식	내부 파일럿		
배관접속구경	M5×0.8		
포트	5		
포지션	2	3	
사용유체	압축공기		
사용압력범위	0.2~0.7 MPa		
보증내압	1 MPa		
유효단면적	직접 배관형	4.5 mm ²	4.5 mm ²
	서브베이스 배관형	4.5 mm ²	4.5 / 5 / 4.5 mm ²
응답시간	12 ms	15 ms	
사용주위온도	+5~+50℃		
정격전압	AC110V, AC220V (50/60)Hz, DC6/12/24V		
사용소비전력	AC=1.6 / 2.5VA, DC=1.2W (LED indicator)		
사용전압범위	± 10%		
코일절연	B class		
중량	30g	43g	55g



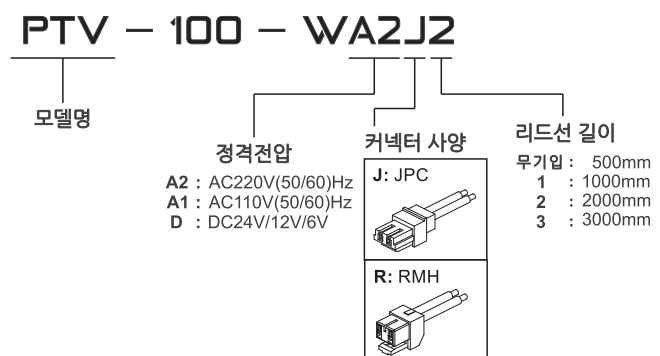
주문형식



매니폴드 주문형식

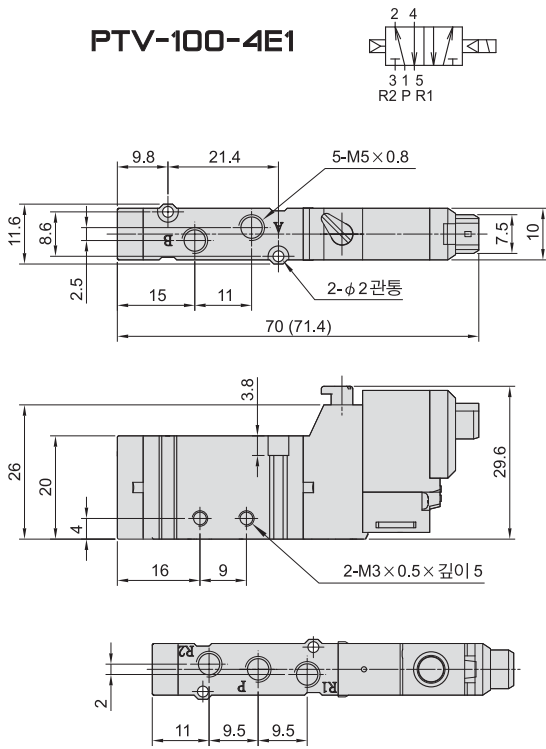


커넥터 케이블 주문형식

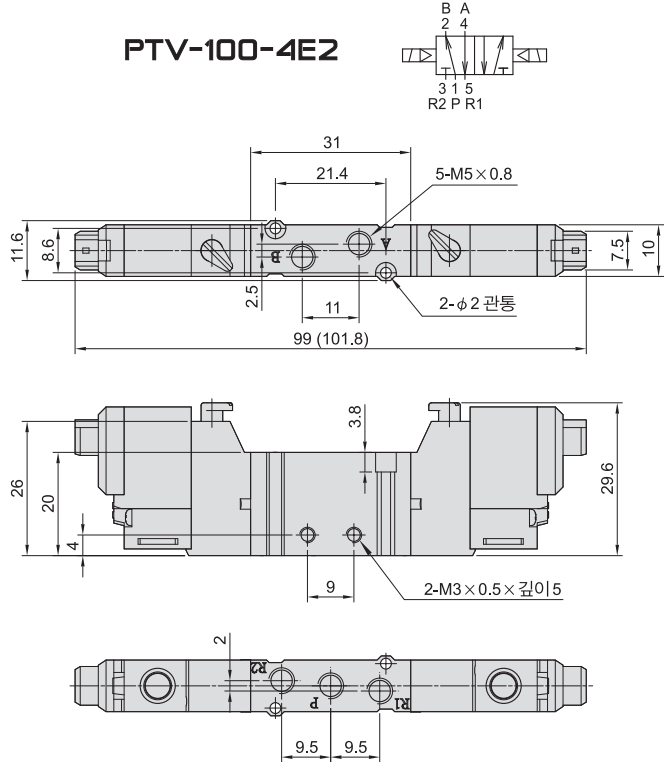


치수도 (mm)

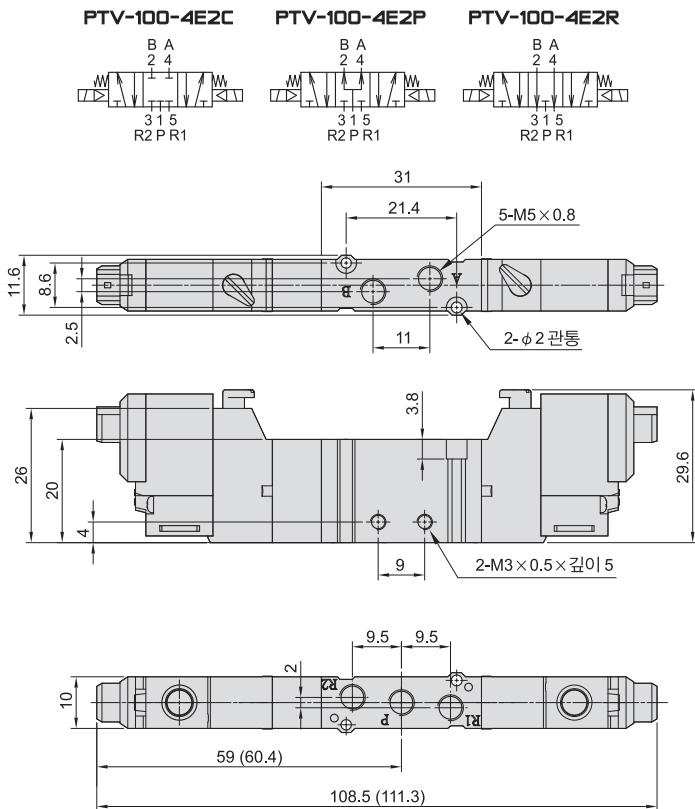
PTV-100-4E1



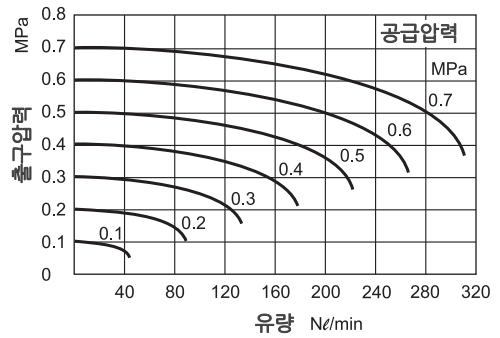
PTV-100-4E2



PTV-100-4E2C·P·R



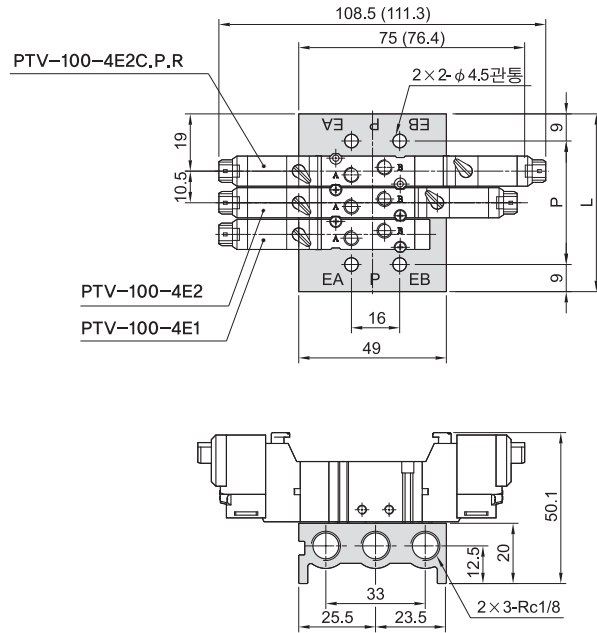
유량특성



() : 배선사양이 LJ 타입일 경우의 치수입니다.

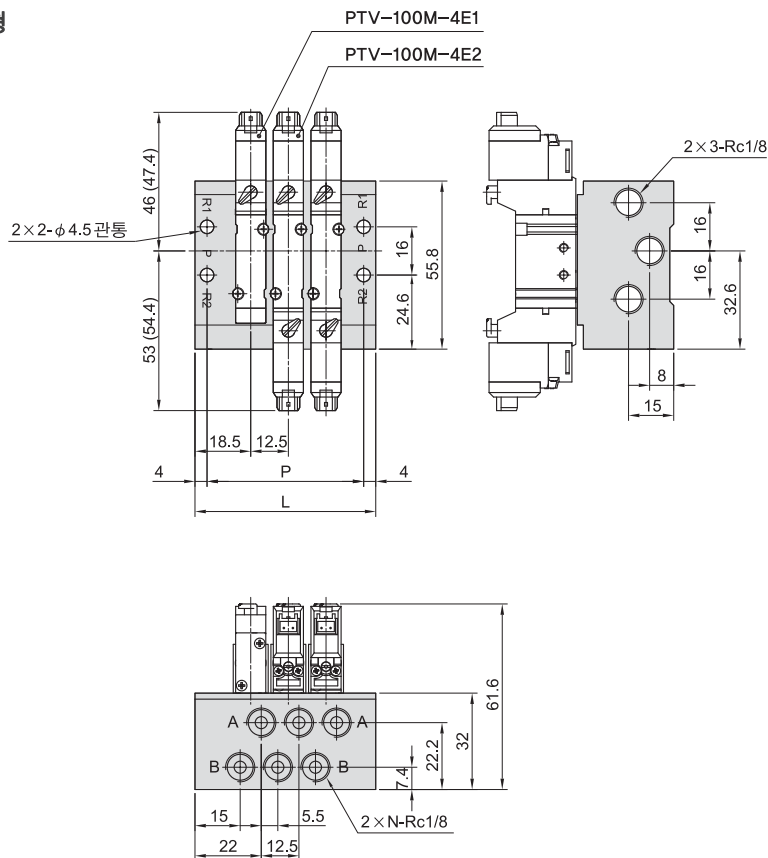
치수도 (mm)

PTV-100-5B* 직접 배관형



연수	P	L
2	30.5	48.5
3	41	59
4	51.5	69.5
5	62	80
6	72.5	90.5
7	83	101
8	93.5	111.5
9	104	122
10	114.5	132.5

PTV-100-5M* 서브베이스 배관형



연수	P	L
2	39.5	47.5
3	52	60
4	64.5	72.5
5	77	85
6	89.5	97.5
7	102	110
8	114.5	122.5
9	127	135
10	139.5	147.5

() : 배선사양이 LJ 타입일 경우의 치수입니다.

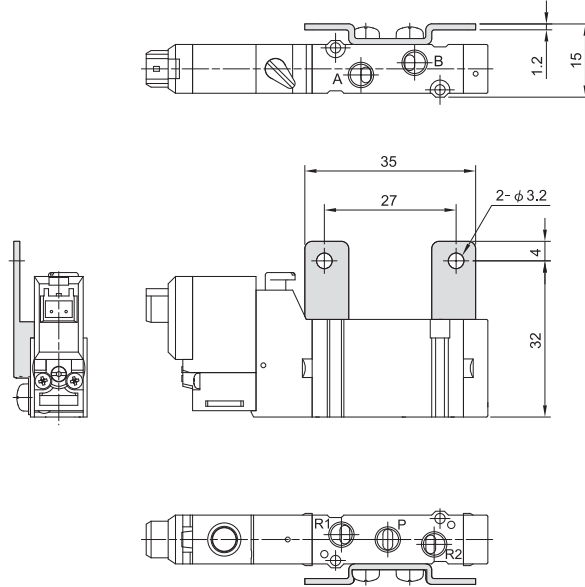
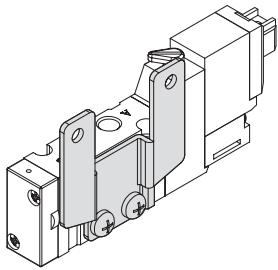
액세서리

마운트 브래킷 주문형식

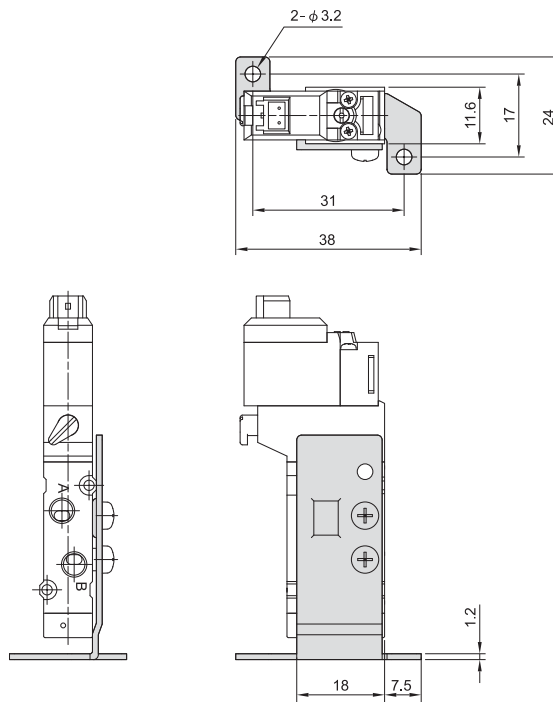
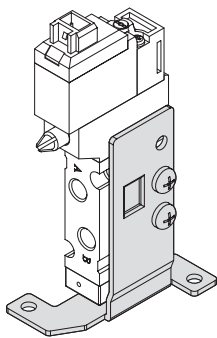
PTV - 100 - 1A

마운트 브래킷
1A : 사이드 브래킷
2A : 풋 브래킷

사이드 브래킷 1A



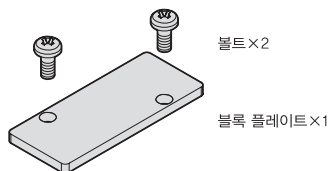
풋 브래킷 2A



블록 플레이트 주문형식

PTV - 100 - 5P

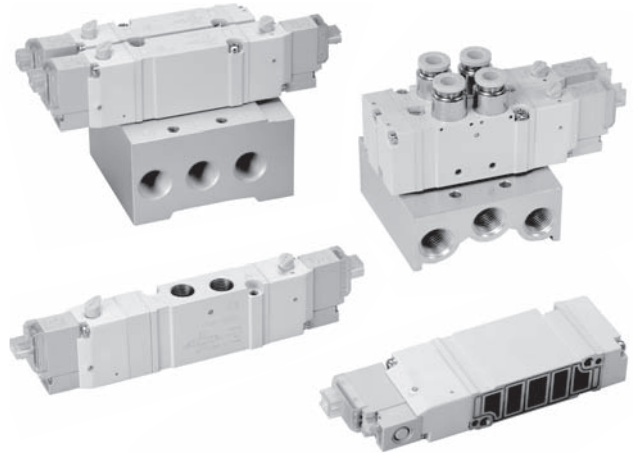
블록 플레이트
(5포트)



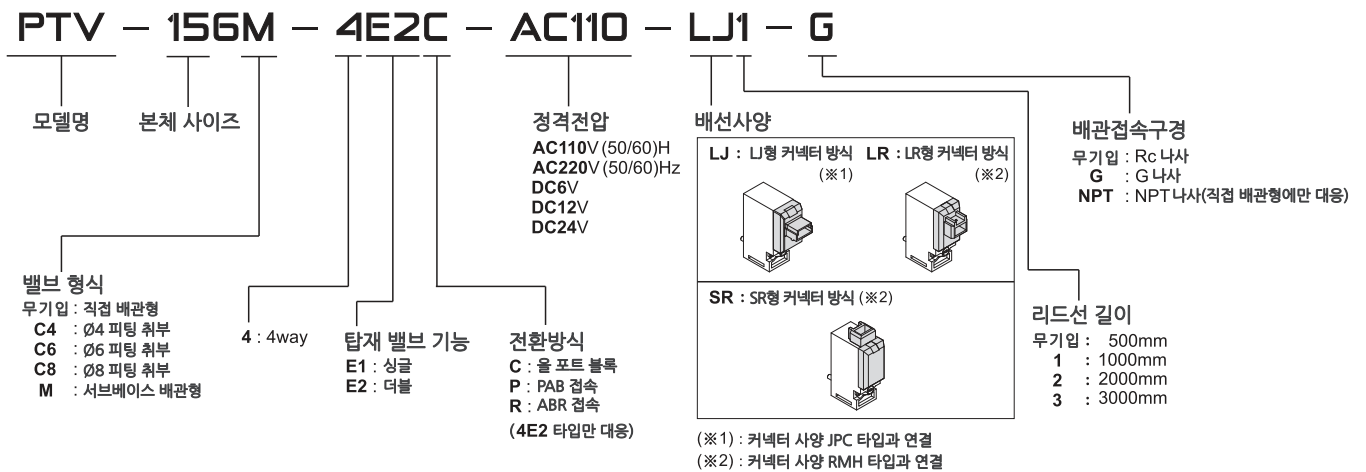
PTV-156 시리즈

사양

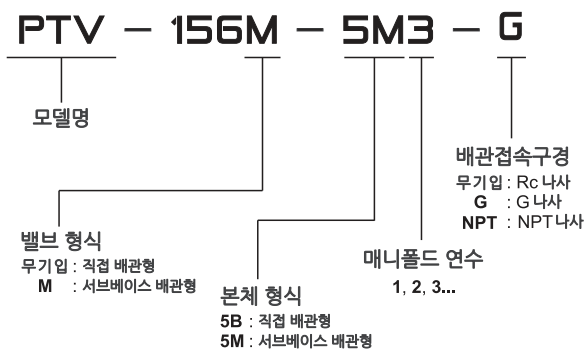
형식	4E1	4E2	4E2C.P.R
작동방식	내부 파일럿		
배관접속구경	Rc1/8		
포트	5		
포지션	2	3	
사용유체	압축공기		
사용압력범위	0.15~0.7 MPa		0.2~0.7 MPa
보증내압	1 MPa		
유효단면적	직접 배관형	11 mm ²	9.5 / 14.6 / 9.5 mm ²
	서브베이스 배관형	10 mm ²	7.5 / 13 / 8 mm ²
응답시간	19 ms		32 ms
사용주위온도	+5~+50℃		
정격전압	AC110V, AC220V (50/60)Hz, DC6/12/24V		
사용소비전력	AC=1.6 / 2.5VA, DC=1.2W (LED indicator)		
사용전압범위	±10%		
코일결연	B class		
중량	68g	87g	96g



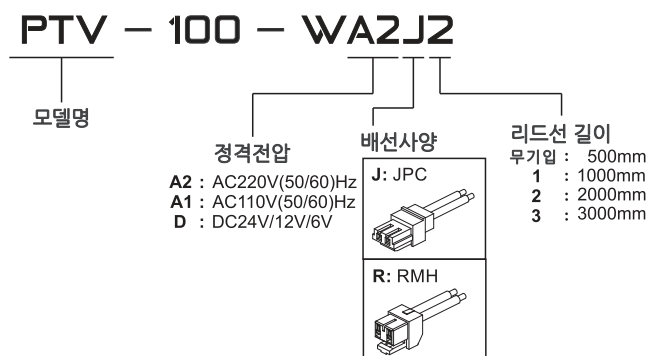
주문형식



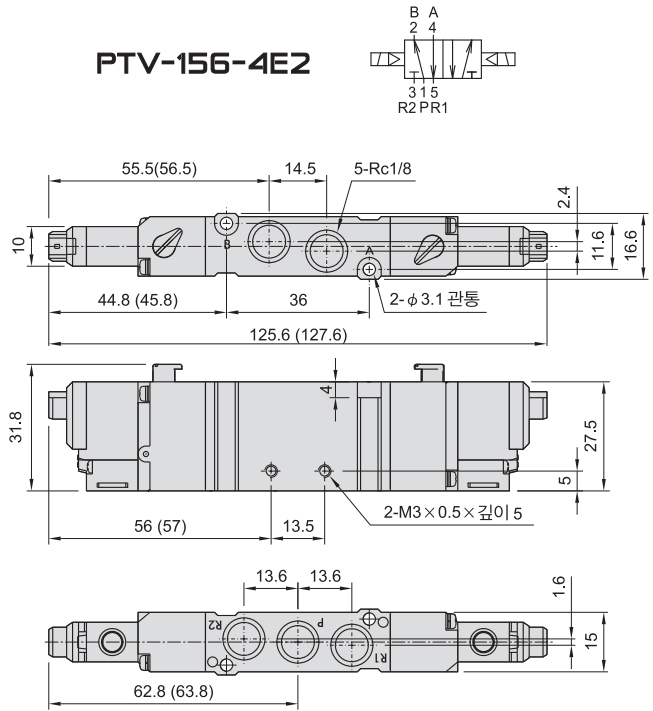
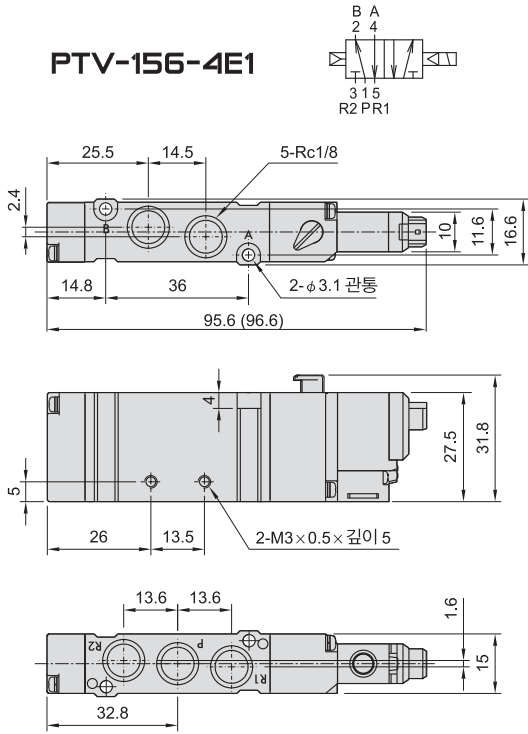
매니폴드 주문형식



케이블 주문형식



치수도 (mm)

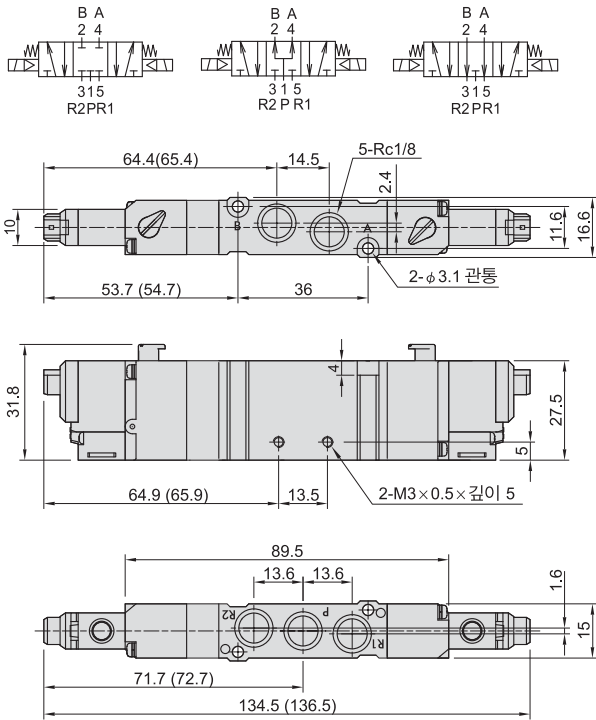


PTV-156-4E2C·P·R

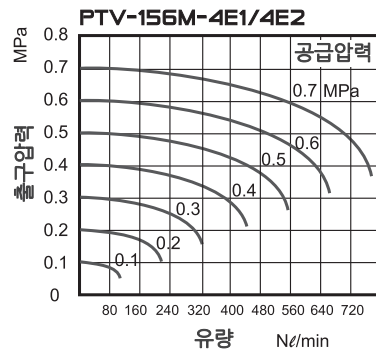
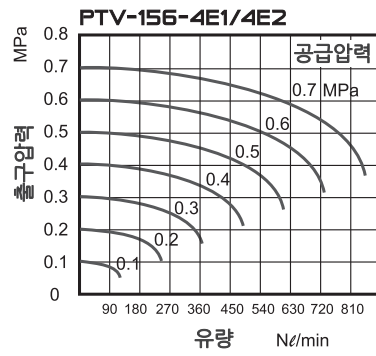
PTV-156-4E2C

PTV-156-4E2P

PTV-156-4E2R

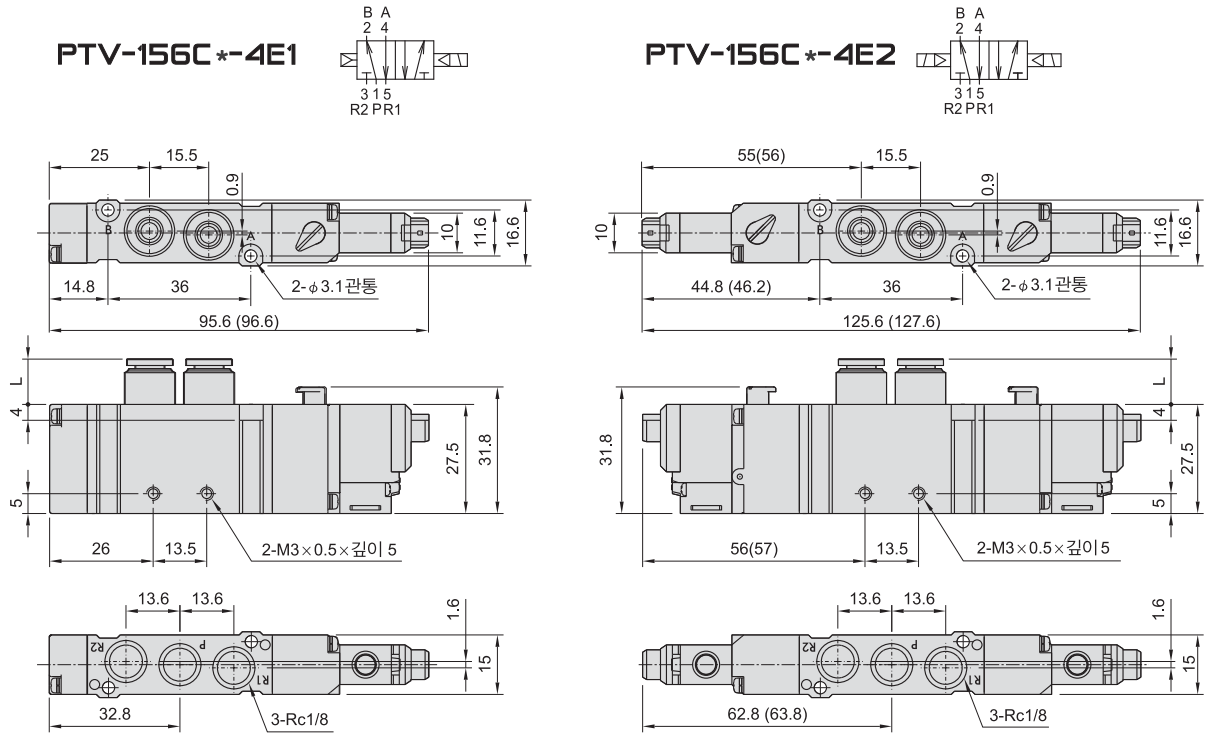


유량특성

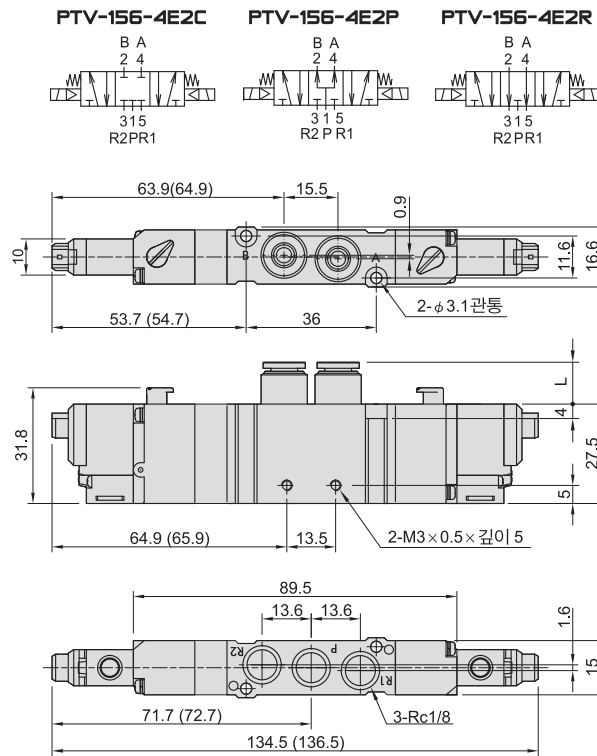


() : 배선사양이 LJ 타입일 경우의 치수입니다.

치수도 (mm)



PTV-156C*-4E2C·P·R

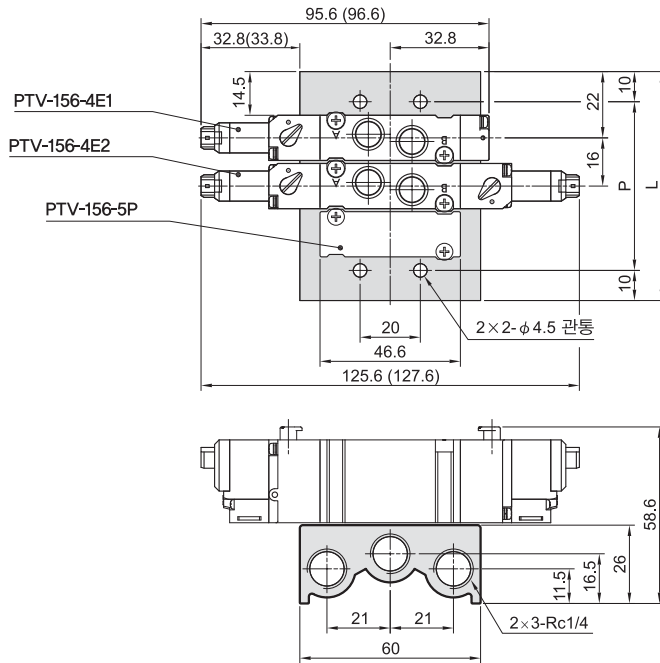


기준	L
배관접속구경	
C4	13
C6	14
C8	18.5

() : 배선사양이 LJ 타입일 경우의 치수입니다.

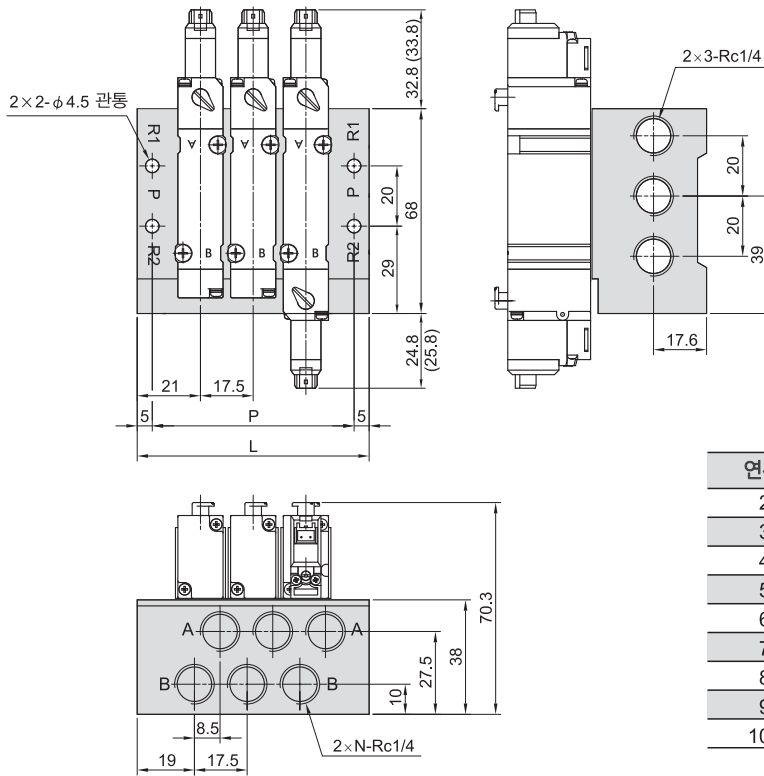
매니폴드 타입 치수도 (mm)

PTV-156-5B* 직접 배관형



연수	P	L
2	40	60
3	56	76
4	72	92
5	88	108
6	104	124
7	120	140
8	136	156
9	152	172
10	168	188

PTV-156-4E2C·P·R 서브베이스 배관형



연수	P	L
2	49.5	59.5
3	67	77
4	84.5	94.5
5	102	112
6	119.5	129.5
7	137	147
8	154.5	164.5
9	172	182
10	189.5	199.5

() : 배선사양이 LJ 타입일 경우의 치수입니다.

액세서리

마운트 브래킷 주문형식

PTV - 156 - 1A

PTV 시리즈
솔레노이드
밸브

마운트 브래킷
1A : 사이드 브래킷
2A : 풋 브래킷

매니폴드 주문형식

PTV - 156M - 5BP

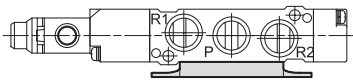
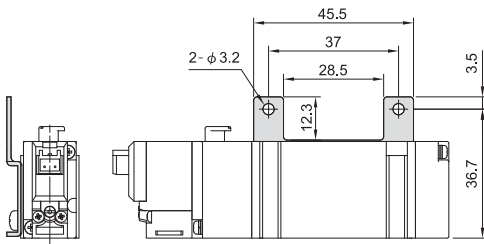
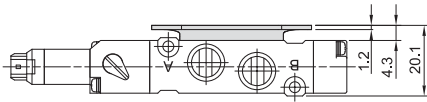
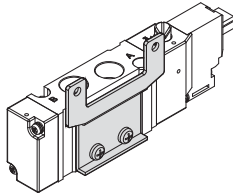
PTV 시리즈
솔레노이드
밸브

본체 형식
5B : 직접 배관형
5M : 서브베이스 배관형

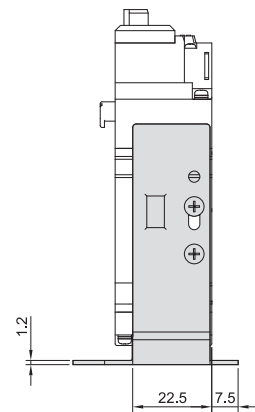
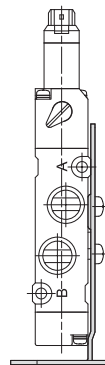
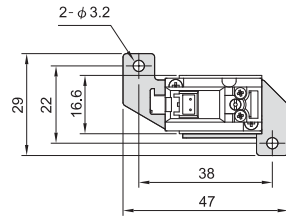
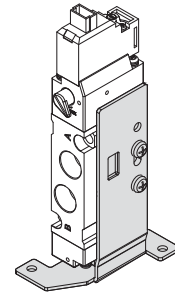
밸브 형식
무기입 : 직접 배관형
M : 서브베이스 배관형

스페이서 조합
P : 공급포트용
R : 배기포트용
PR : 공급포트용 + 배기포트용

사이드 브래킷 1A



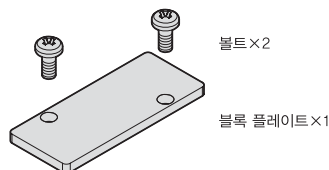
풋 브래킷 2A



블록 플레이트 주문형식

PTV - 156 - 5P

블록 플레이트
(5포트)

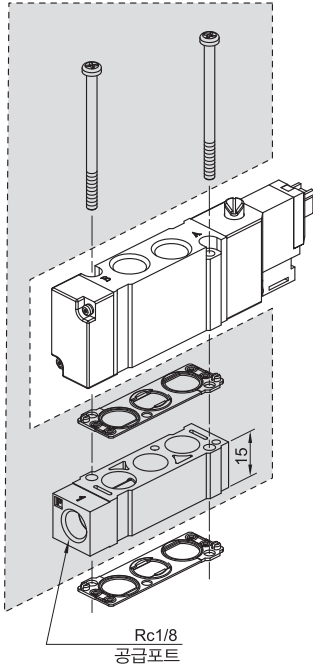


스페이서 조합도

직접 배관형

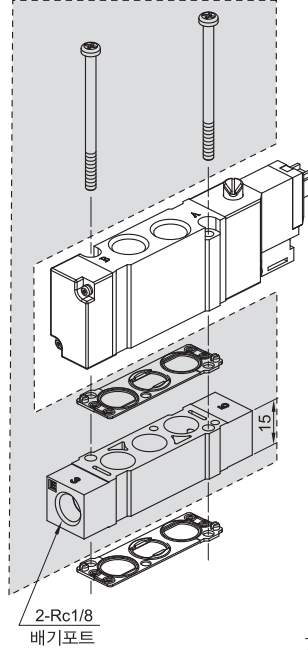
PTV-156-5BP

공급포트용 스페이스 조합



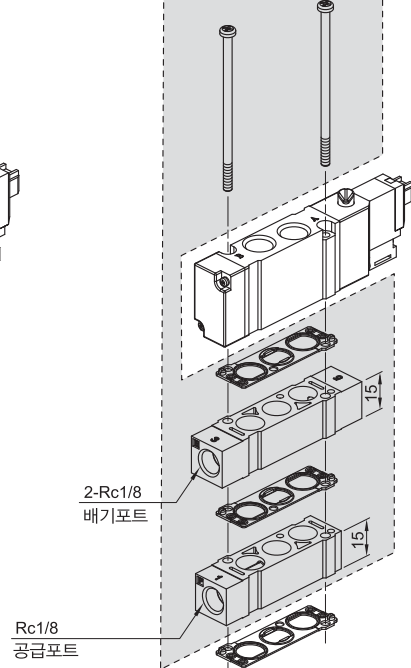
PTV-156-5BR

배기포트용 스페이스 조합



PTV-156-5BPR

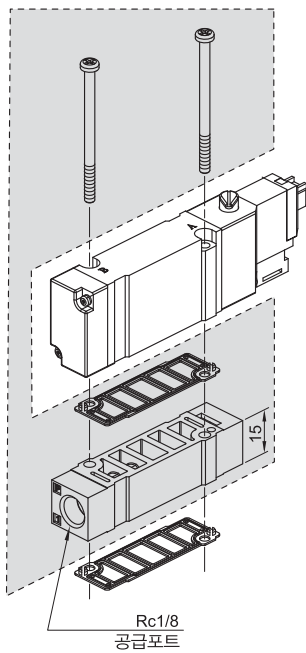
공급포트용 + 배기포트용 스페이스 조합



서브베이스 배관형

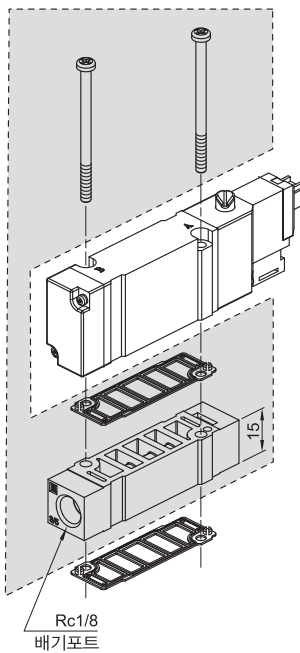
PTV-156M-5MP

공급포트용 스페이스 조합



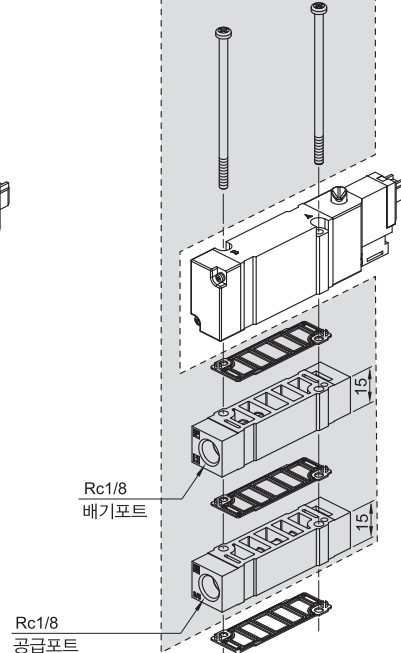
PTV-156M-5MR

배기포트용 스페이스 조합



PTV-156M-5MPR

공급포트용 + 배기포트용 스페이스 조합



PTV-188 시리즈

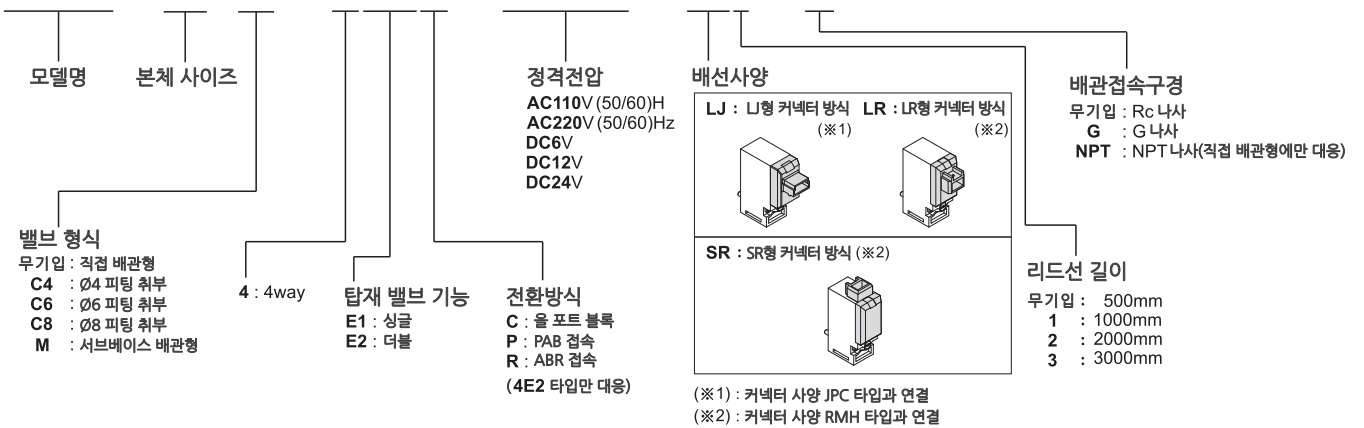
사양

형식	4E1	4E2	4E2C.P.R
작동방식	내부 파일럿		
배관접속구경	Rc1/4		
포트	5		
포지션	2	3	
사용유체			
사용압력범위	0.15~0.7 MPa	0.2~0.7 MPa	
보증내압	1 MPa		
유효단면적	직접 배관형	15 mm ²	16.3 / 27 / 12.4 mm ²
	서브베이스 배관형	13 mm ²	13.5 / 18.4 / 11 mm ²
응답시간	23 ms	50 ms	
사용주위온도	+5~+50℃		
정격전압	AC110V, AC220V (50/60)Hz, DC6/12/24V		
사용소비전력	AC=1.6 / 2.5VA, DC=1.2W (LED indicator)		
사용전압범위	±10%		
코일절연	B class		
중량	84 g	106 g	116 g



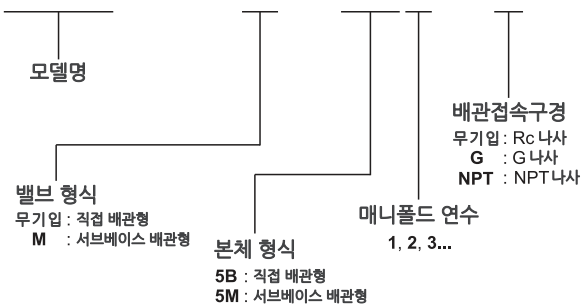
주문형식

PTV - 188M - 4E2C - AC110 - LJ1 - G



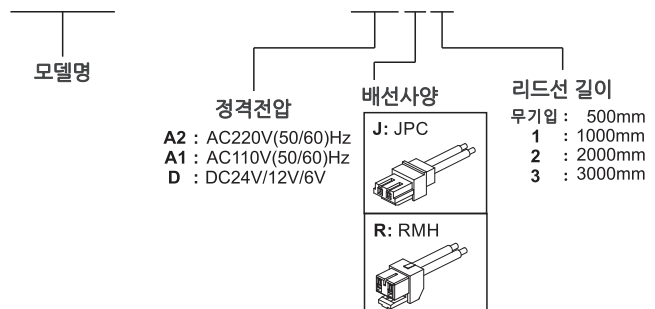
매니폴드 주문형식

PTV - 188M - 5M3 - G

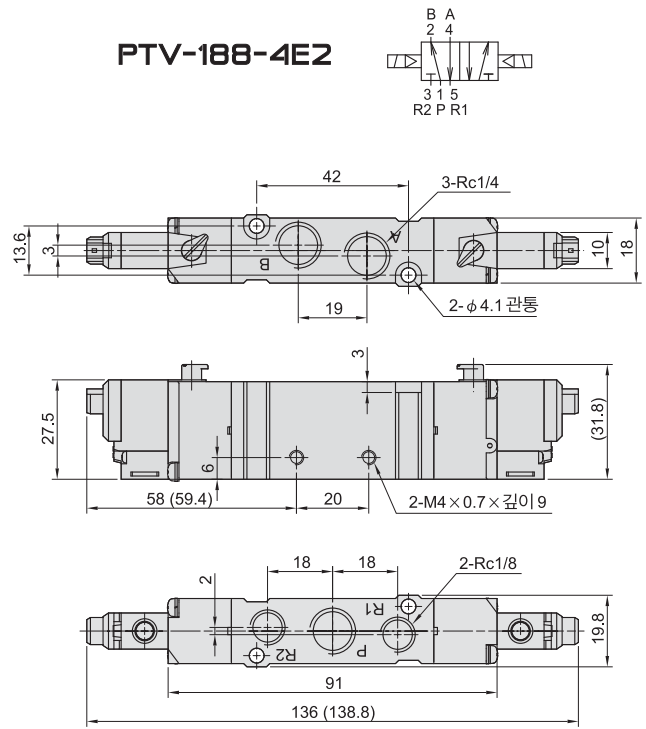
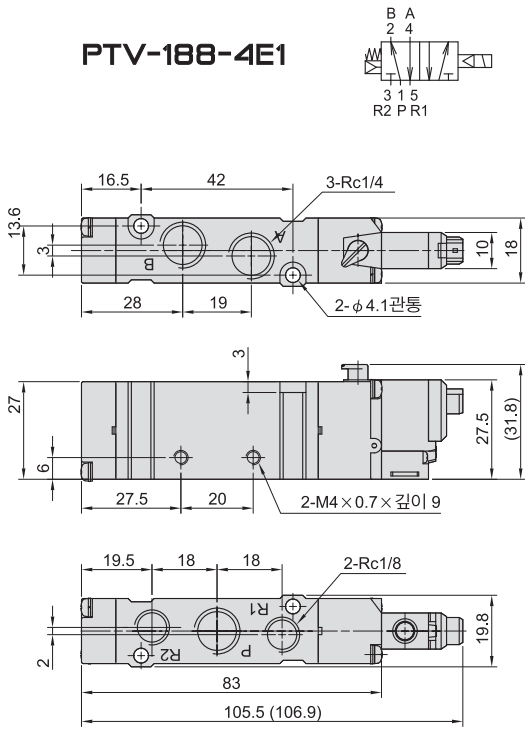


케이블 주문형식

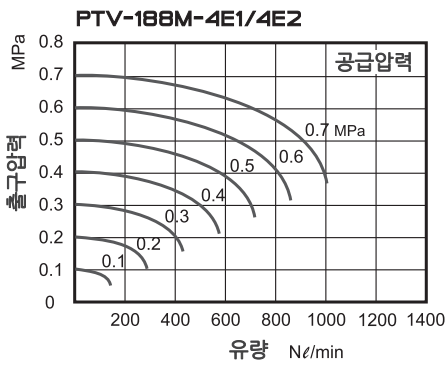
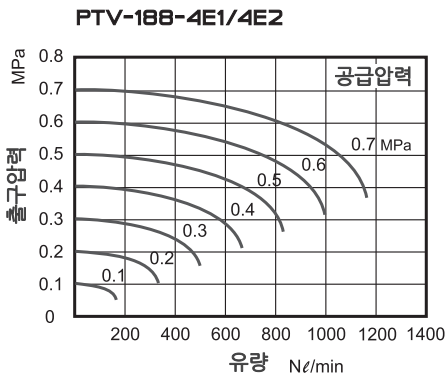
PTV - 100 - WA2J2



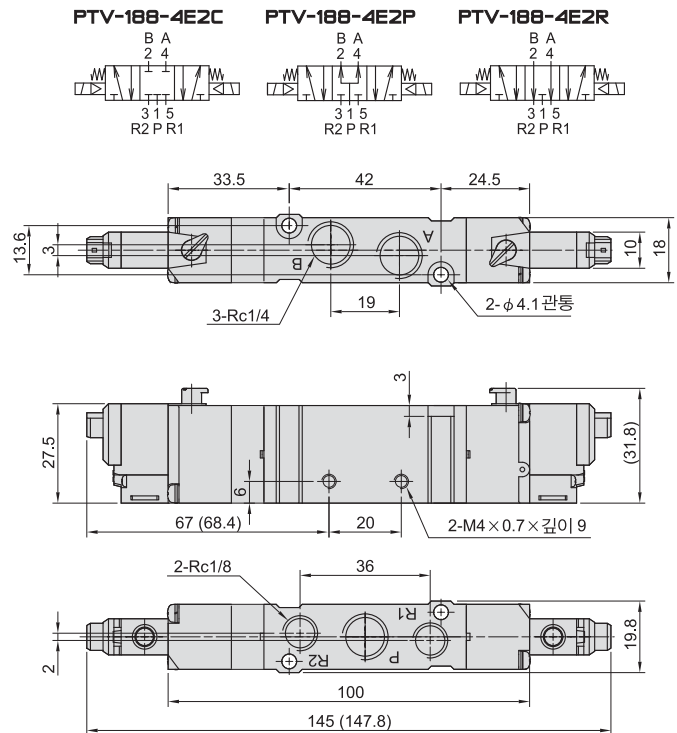
치수도 (mm)



유량특성



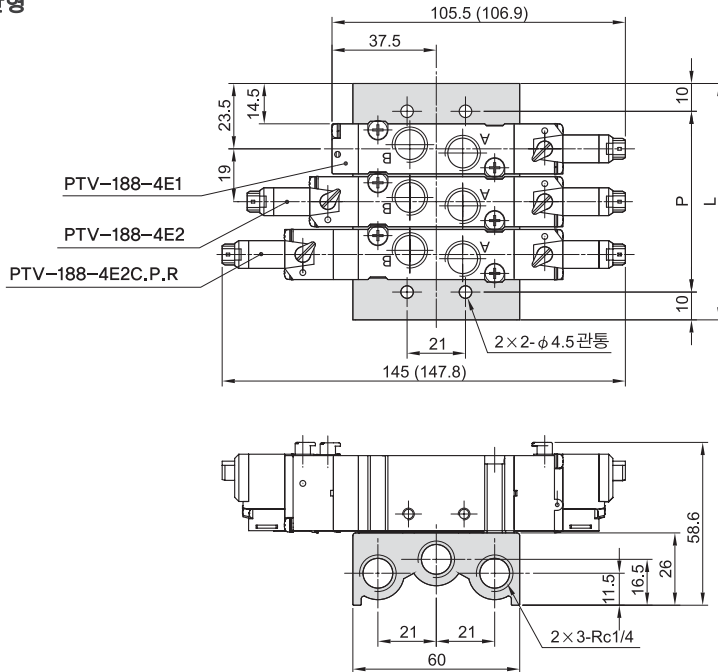
PTV-188-4E2C·P·R



() : 배선사양이 LJ 타입일 경우의 치수입니다.

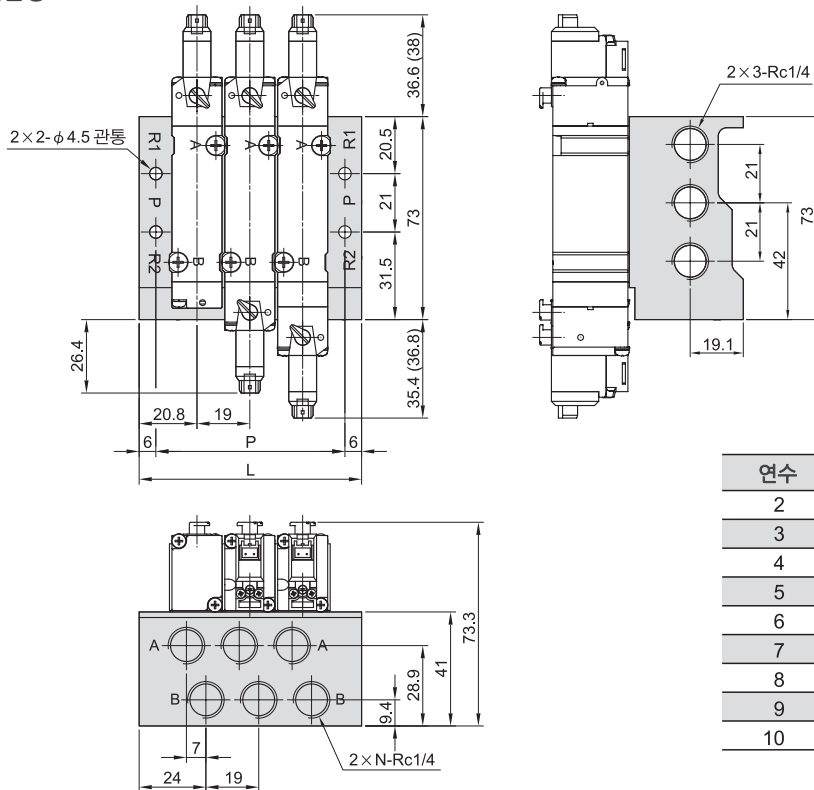
매니폴드 타입 치수도 (mm)

PTV-188-5B* 직접 배관형



연수	P	L
2	46	66
3	65	85
4	84	104
5	103	123
6	122	142
7	141	161
8	160	180
9	179	199
10	198	218

PTV-188-5M* 서브베이스 배관형



연수	P	L
2	49	61
3	68	80
4	87	99
5	106	118
6	125	137
7	144	156
8	163	175
9	182	194
10	201	213

() : 배선사양이 LJ 타입일 경우의 치수입니다.

액세서리

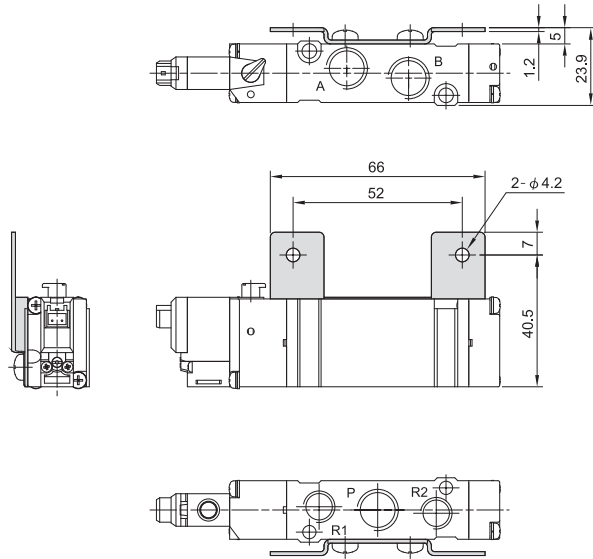
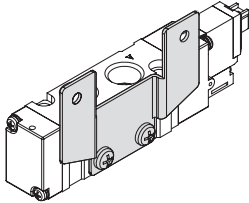
마운트 브래킷 주문형식

PTV - 188 - 1A

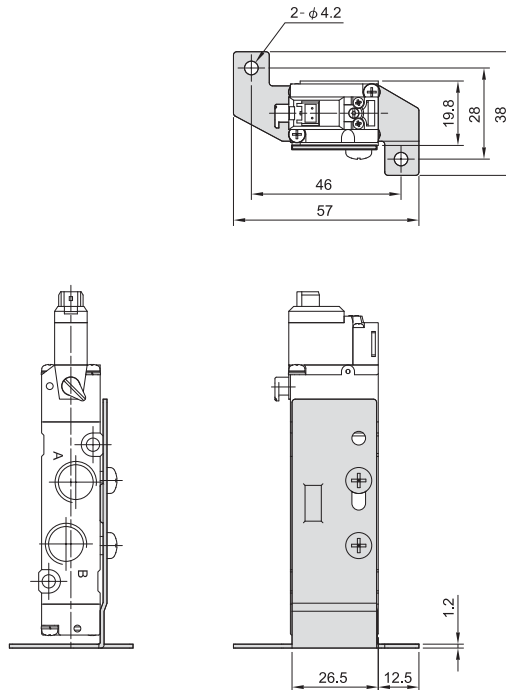
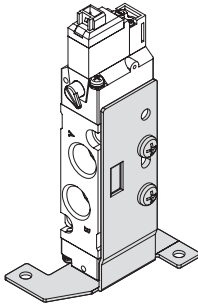
PTV 시리즈
솔레노이드
밸브

마운트 브래킷
1A : 사이드 브래킷
2A : 풋 브래킷

사이드 브래킷 1A



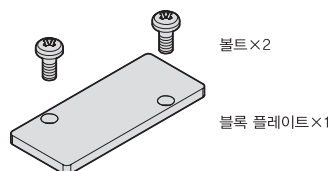
풋 브래킷 2A



블록 플레이트 주문형식

PTV - 188 - 5P

블록 플레이트
(5포트)



MEMO

MEMO

MEMO

PISCO