

제어기기 종합카탈로그



2WAY SOLENOID VALVE SERIES 유체 제어 밸브 시리즈 INDEX

PSV1	218
시양 및 주문형식	218
내부구조도 및 주요 부위의 재질	218
유량특성	218
치수도	219
PSV2	220
시양 및 주문형식	220
치수도	220
유량특성	221
내부구조도 및 주요 부위의 재질	221
PSV3	222
시양 및 주문형식	222
치수도	222
내부구조도 및 주요 부위의 재질	223
PSVS	224
시양 및 주문형식	224
치수도	224
유량특성	225
내부구조도 및 주요 부위의 재질	225
PSV2S	226
시양 및 주문형식	226
유량특성	226
내부구조도 및 주요 부위의 재질	227
치수도	227
2P025	228
시양 및 주문형식	228
치수도	228
PLG-2Q	229
시양 및 주문형식	229
치수도	229

SVR10

SVA20

D-sub
커넥터

PKV

PNV

PV PLV

유체제어
밸브

앵글밸브

PCMP□

PCFA

PCFB

K□F

K□FW

PCJQ

PCJT

PCJQ2

PCJS

PCJK

PCGA

PCGB

PCGD

PGT□

PCGJ

PCG3

PCDA

PCDB

KCSS

주의 사용하기 전에 부록(前)-P.54의 「안전상의 주의」를 반드시 읽어 주십시오.

SVR10

SVA20

D-sub
커넥터

PKV

PNV

PV PLV

유체제어
밸브

영급밸브

PCM/PD

PCFA

PCFB

KDF

KDFW

PCJQ

PCJT

PCJQ2

PCJS

PCJK

PCGA

PCGB

PCGD

PGT□

PCGJ

PCG3

PCDA

PCDB

KCSS

직동식 2포트 슬레노이드 밸브

PSV1

- 직동식, 고응답성, 콤팩트, 우수한 유량특성, 사용범위 광범위, 절연등급 F급입니다.



사양

항목	형식	PSV1-06			PSV1-08			PSV1-10	
사용유체					압축공기, 물, 스팀				
작동방식					직동식				
밸브기능					N.C. (상시 閉)				
작동압력	MPa				0 ~ 1				
오리피스경	mm	2	3	4.5	2	3	4.5	10	
유량		0.17	0.33	0.61	0.17	0.33	0.61	1	
배관접속구경		1/8"			1/4"			3/8"	
사용온도범위	°C				-5 ~ 150			-5 ~ 80	
실 재질					VITON			합성고무(NBR)	

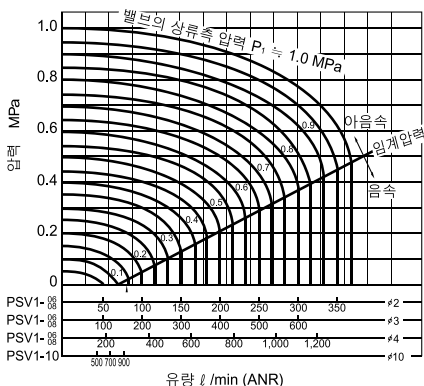
※ 표준 사양 이외의 제품에 대해서는 문의하여 주십시오.

주문형식

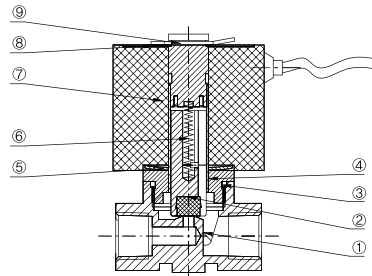
PSV1 - 08 - 02 - AC220V

형식	배관접속구경 - 오리피스	공급전압사양
06 : 1/8"	02 : 2mm	AC110V
	03 : 3mm	AC220V
	04 : 4mm	DC24V
	03 : 3mm	
08 : 1/4"	02 : 2mm	
	03 : 3mm	
	04 : 4mm	
10 : 3/8"	10 : 10mm	

유량특성



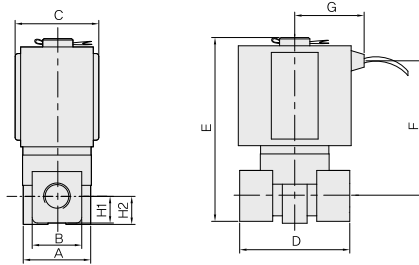
내부구조도 및 주요 부위의 재질



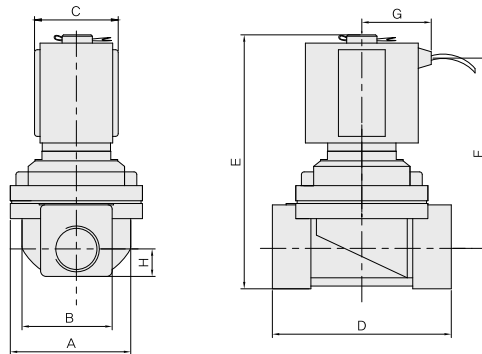
No.	명칭	수량	재질
1	본체	1	브라스
2	플랜저 Ass'y	1	SUS430
3	O-RING	1	NBR(VITON)※
4	Tube Ass'y	1	SUS304
5	스프링 와셔	1	SUS321
6	스프링	1	SUS321
7	코일	1	UEW, AW, PEW
8	네임 플레이트	1	-
9	스냅링	1	스프링강

※ VITON은 선택사양입니다.

치수도



기종 형식	배관접속구경	A	B	C	D	E	F	G	H1	H2
PSV1-06	1/8"	26	19	31	40	66	48	23	9.5	10
PSV1-08	1/4"	26	19	31	40	66	48	23	9.5	10



기종 형식	배관접속구경	A	B	C	D	E	F	G	H
PSV1-10	3/8"	39.5	23	31	48	80	61	23	10

SVR10

SVA20

D-sub
커넥터

PKV

PNV

PV PLV

유체제어
밸브

앵글밸브

PCMP □

PCFA

PCFB

KDF

KDFW

PCJQ

PCJT

PCJQ2

PCJS

PCJK

PCGA

PCGB

PCGD

PGT □

PCGJ

PCG3

PCDA

PCDB

KCSS