

# 제어기기 종합카탈로그



## 2 · 3PORT SOLENOID VALVE

# P□V 시리즈 INDEX

PV290 · 290U · 280 · 280V 시리즈	194
PLV290 · 290V 시리즈	198
PUV280 시리즈	201
PMV290 시리즈	204
PV200 · 200V · PLV200V 시리즈	206
PMV200 시리즈	209
PV190 · 190Y 시리즈	210

SVR10

SVA20

D-sub  
커넥터

PKV

PNV

PV PLV

유체제어  
밸브

앵글밸브

PCMP□

PCFA

PCFB

K□F

K□FW

PCJQ

PCJT

PCJQ2

PCJS

PCJK

PCGA

PCGB

PCGD

PGT□

PCGJ

PCG3

PCDA

PCDB

KCSS



**주의**

사용하기 전에 부록(前)-P.54의 「안전상의 주의」를 반드시 읽어 주십시오.

SVR10

SVA20

D-sub 커넥터

PKV

PNV

PV PLV

유체제어 밸브

앵글밸브

PCM/PD

PCFA

PCFB

KDF

KDFW

PCJQ

PCJT

PCJQ2

PCJS

PCJK

PCGA

PCGB

PCGD

PGT□

PCGJ

PCG3

PCDA

PCDB

KCSS

# P□V 시리즈

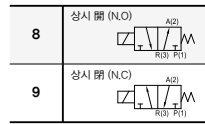
## PV290 · 290U · 280 · 280V

### 주문형식

### PV 2 9 0 □ - 4 P □ - M5

형식

전환방식



사용타입  
**무기입** : 표준형  
**U** : 대유량형  
**V** : 진공용  
 ※ 진공용은 PV280V만 있습니다.

정격전압

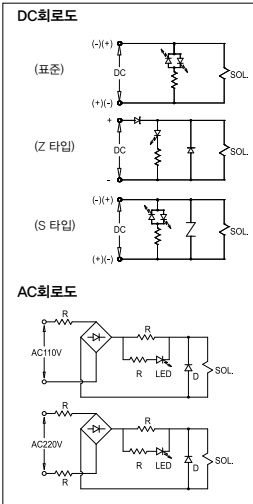
- 1 : AC 100V
- 2 : AC 220V
- 3 : DC 12V
- 4 : DC 24V
- 6 : DC 6V
- 9 : 특수전압

배관접속구경

**무기입** : 서브 베이스 없음  
**M5** : 서브 베이스 있음

램프, 서지전압 보호회로

- 무기입** : 표준타입 (무극성)  
**Z** : 유극성램프-다이오드 부착 (DC)  
**S** : 무극성램프-서지 보호회로 부착 (DC)



배선사양

P	P형 플러그 커넥터 방식 (300mm 리드선 포함)	PN	P형 플러그 커넥터 방식 (커넥터 없음)
E	E형 플러그 커넥터 방식 (300mm 리드선 포함)	EN	E형 플러그 커넥터 방식 (커넥터 없음)
Q	Q형 플러그 커넥터 방식 (300mm 리드선 포함)	QN	Q형 플러그 커넥터 방식 (커넥터 없음)
L	리드선 방식 (300mm 리드선 포함)	LL	리드선 방식 (600mm 리드선)

### 커넥터 주문형식

### CA2 - V4 - 6

커넥터 Ass'y

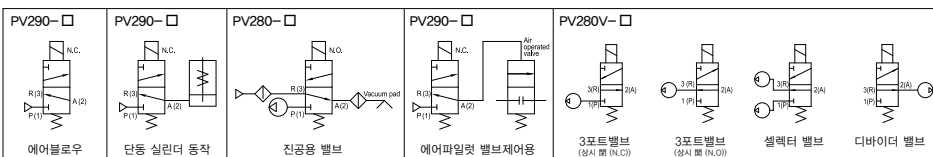
정격전압

- V1 : AC 110V
- V2 : AC 220V
- V4 : DC 전압

리드선 길이

- 무기입 : 300mm
- 6 : 600mm
- 10 : 1000mm
- 15 : 1500mm
- 20 : 2000mm
- 25 : 2500mm
- 30 : 3000mm
- 50 : 5000mm

### 사용예



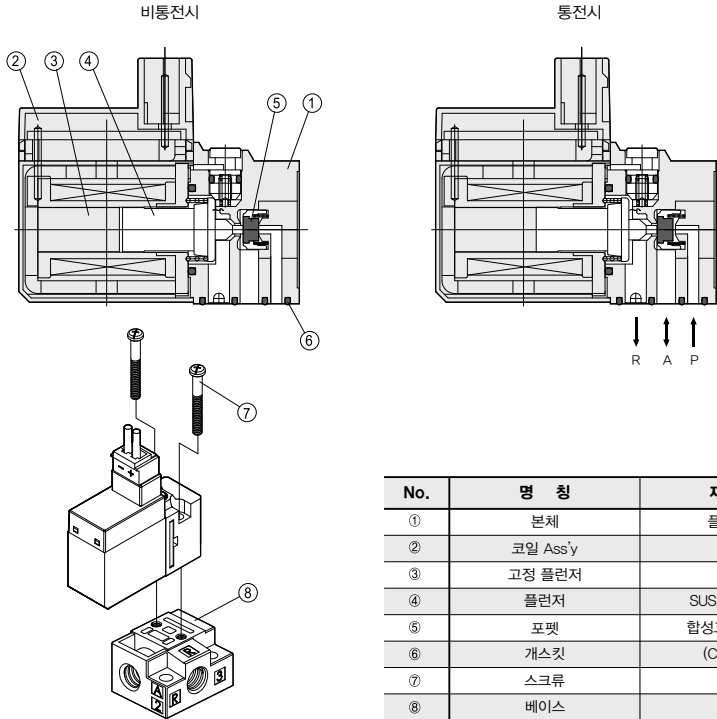
# 사양

항목	형식	PV290	PV290U	PV280	PV280V(※3)	
밸브구조		직동 포펫방식				
사용유체		압축공기, 불활성 가스				
사용압력	MPa	0~0.7	0~0.6	0~0.7	-100~0.2	
유효단면적	mm <sup>2</sup>	P(1) -A(2)	0.3(CV0.018)	0.5(CV0.028)	0.2(CV0.011)	0.3(CV0.018)
		A(2) -R(3)	0.4(CV0.024)	0.5(CV0.028)	0.2(CV0.011)	0.4(CV0.024)
주위 및 사용유체온도	°C	최고 50				
응답시간	ms	≤5				
급유		불요				
수동 조작		누름식				
내충격 / 내진동	m/s <sup>2</sup>	150 / 30				
보호구조		방진구조				
코일 정격전압		AC 110V, 220V DC 6V, 12V, 24V		DC 6V, 12V, 24V	AC 110V, 220V DC 6V, 12V, 24V	
허용전압변동		정격전압의 ±10%				
코일접연의 종류		B종 상당 (130°C)				
소비전력		DC: 1W / AC 110V: 1.0VA / AC 220V: 2.0VA				

※1. 고압사양(0~0.7MPa, 소비전력 DC:1.4W)은 주문생산품입니다.  
 ※2. 5°C 이하의 저온환경에서는 반드시 결로 및 동결의 방지대책이 필요합니다.  
 ※3. PV280V는 진공용 유니버설 타입의 밸브입니다.

## 내부구조도 및 주요 부위의 재질

PV290 (상시 閉 (N.C))



No.	명칭	재질
①	본체	플라스틱
②	코일 Ass'y	-
③	고정 플런저	SUS
④	플런저	SUS, 플라스틱
⑤	포펫	합성고무 (NBR)
⑥	개스킷	(CV0.028)
⑦	스크류	-
⑧	베이스	아연

- SVR10
- SVA20
- D-sub 커넥터
- PKV
- PNV
- PV PLV
- 유체제어 밸브
- 앵글밸브
- PCMP□
- PCFA
- PCFB
- K□F
- K□FW
- PCJQ
- PCJT
- PCJQ2
- PCJS
- PCJK
- PCGA
- PCGB
- PCGD
- PGT□
- PCGJ
- PCG3
- PCDA
- PCDB
- KCSS

SVR10

SVA20

D-sub  
커넥터

PKV

PNV

PV PLV

유체제어  
밸브

영급밸브

PCM□□

PCFA

PCFB

K□□F

K□□FW

PCJQ

PCJT

PCJQ2

PCJS

PCJK

PCGA

PCGB

PCGD

PGT□

PCGJ

PCG3

PCDA

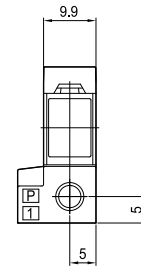
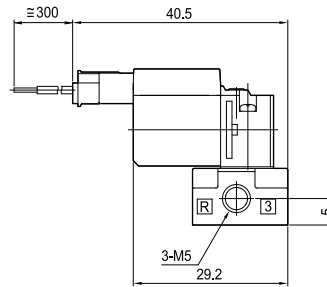
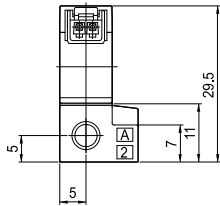
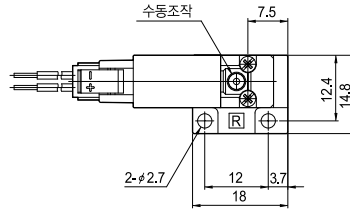
PCDB

KCSS

## 치수도

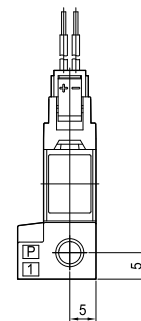
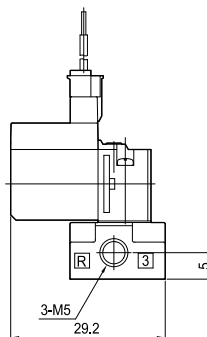
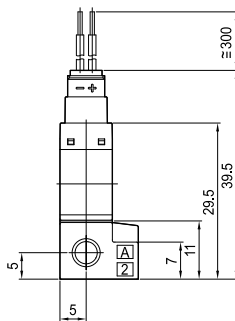
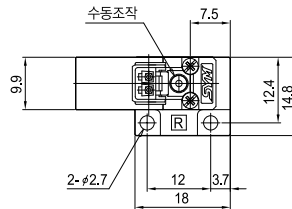
### PV290-4P-M5

P형 플러그 커넥터 방식 (DC 전압)



### PV290-4E-M5

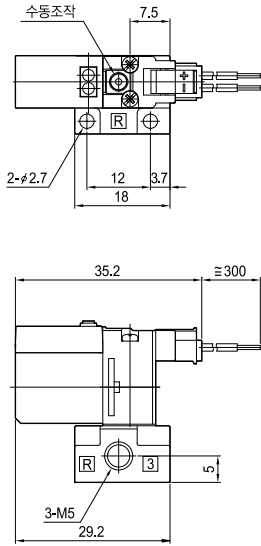
E형 플러그 커넥터 방식 (DC 전압)



# 치수도

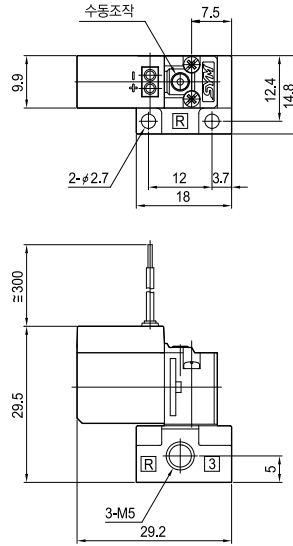
## PV290-4Q-M5

Q형 플러그 커넥터 방식 (DC 전압)



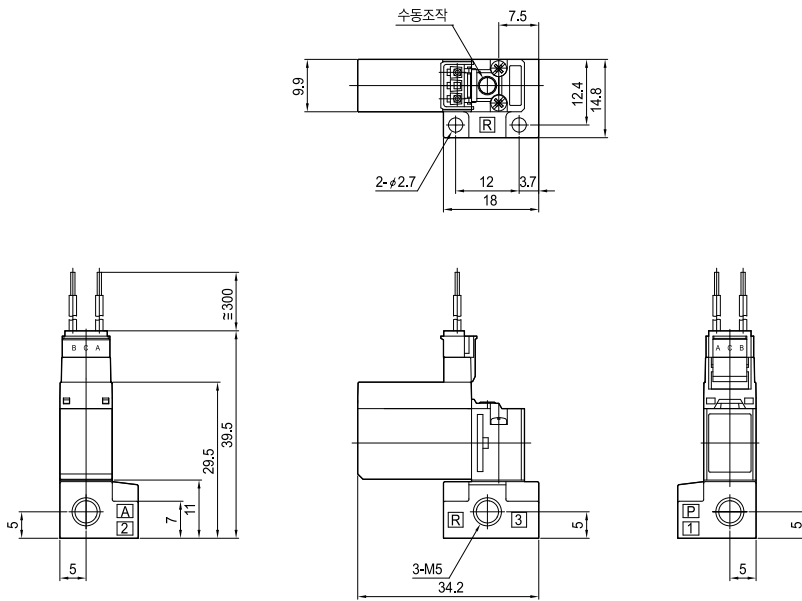
## PV290-4L-M5

리드선 방식 (DC 전압)



## PV290-2E-M5

E형 플러그 커넥터 방식 (DC 전압)



SVR10

SVA20

D-sub  
커넥터

PKV

PNV

PV PLV

유체제어  
밸브

앵글밸브

PCMP□

PCFA

PCFB

K□F

K□FW

PCJQ

PCJT

PCJQ2

PCJS

PCJK

PCGA

PCGB

PCGD

PGT□

PCGJ

PCG3

PCDA

PCDB

KCSS

SVR10

SVA20

D-sub  
커넥터

PKV

PNV

PV PLV

유체제어  
밸브

앵글밸브

PCMPD

PCFA

PCFB

KDF

KDFW

PCJQ

PCJT

PCJQ2

PCJS

PCJK

PCGA

PCGB

PCGD

PGTQ

PCGJ

PCG3

PCDA

PCDB

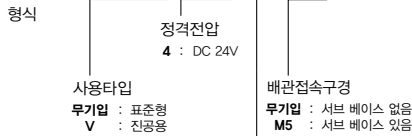
KCSS

# PLV290 시리즈

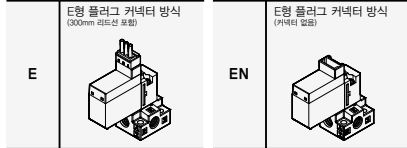
## PLV290 · PLV290V

### 주문형식

PLV 2 9 0 □ - 4 E - M5

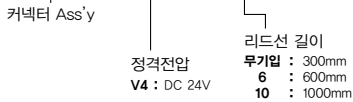


배선사양

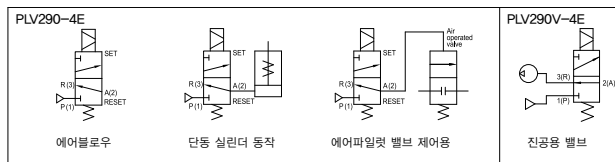


### 커넥터 주문형식

CA3 - V4 - 6



### 사용예



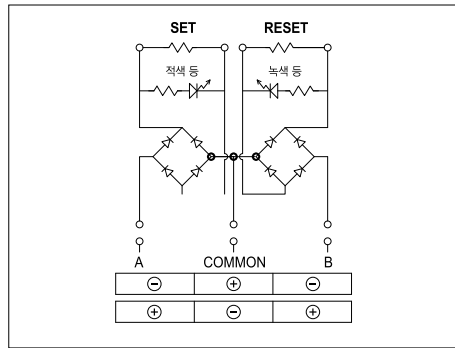
### 주의사항

#### 래칭타입 밸브

래칭타입 솔레노이드 밸브는 순시정전에도 오동작이 발생하지 않도록 하기 위해 사용되므로 SET 코일은 연속통전으로 RESET 코일은 순시통전(10ms 이상)으로 인가하여 주시기 바랍니다.  
래칭타입 밸브는 RESET 상태(A→R)로 출고되고 있지만 외부충격이나 운반시의 진동 등으로 SET 위치로 되어 있을 수 있으므로 사용 전에 전원으로 위치를 확인하시기 바랍니다.

#### 램프, 서지전압 보호회로

래칭타입 밸브의 인디케이터 램프는 SET측 통전시 적색(RED)으로 RESET 측 통전시 녹색(GREEN)으로 표시되며 일반 싱글타입(PV290)의 밸브보다 약 5mm 정도 코일의 길이가 길게 설계되어 있습니다.

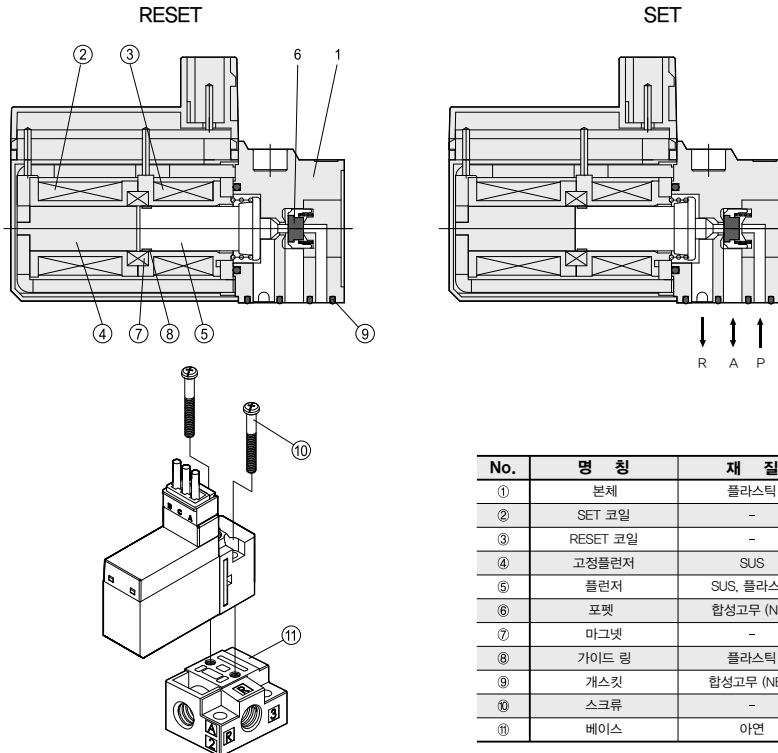


# 사양

형식		PLV290	PLV290Y
밸브구조		직동 포맷방식	
사용유체		압축공기, 불활성 가스	
사용압력	MPa	0~0.7	-100~0.2
유효단면적	mm <sup>2</sup>		
	P(1) → A(2)	0.2	0.2
	A(2) → R(3)	0.2	0.2
주위 및 사용유체온도	°C	최고 50*	
응답시간	ms	≤5	
급유		불요	
램프		SET : RED / RESET : GREEN	
내충격 / 내진동	m/s <sup>2</sup>	150 / 30	
보호구조		방진구조	
코일 정격전압		DC 24V	
허용전압변동		정격전압의 ±10%	
코일결연의 종류		B종 상당 (130°C)	
소비전력		SET : 0.85W / RESET : 0.7W	
램프		SET : 적색 / RESET : 녹색	

\*. 5°C이하의 저온환경에서는 반드시 결로 및 동결의 방지대책이 필요합니다.

## 내부구조도 및 주요 부위의 재질



SVR10

SVA20

D-sub 커넥터

PKV

PNV

PV PLV

유체 제어 밸브

앵글밸브

PCMP□

PCFA

PCFB

K□F

K□FW

PCJQ

PCJT

PCJQ2

PCJS

PCJK

PCGA

PCGB

PCGD

PQT□

PCGJ

PCG3

PCDA

PCDB

KCSS

SVR10

SVA20

D-sub  
커넥터

PKV

PNV

PV PLV

유체제어  
밸브

영광밸브

PCM, P□

PCFA

PCFB

K□F

K□FW

PCJQ

PCJT

PCJQ2

PCJS

PCJK

PCGA

PCGB

PCGD

PGT□

PCGJ

PCG3

PCDA

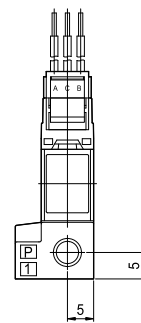
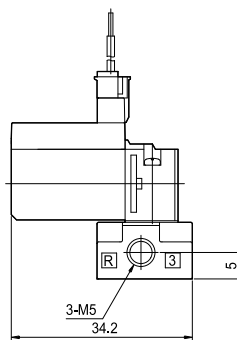
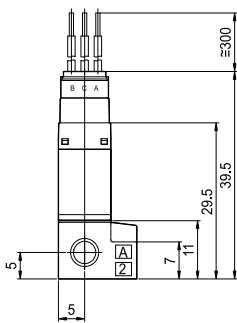
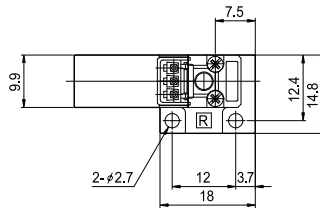
PCDB

KCSS

## 치수도 (mm)

PNV290-4E-M5

E형 플러그 커넥터 방식





# PUV280 시리즈

## PUV280

### 주문형식

**PUV 280 - 4 Q □ - M5**

형식

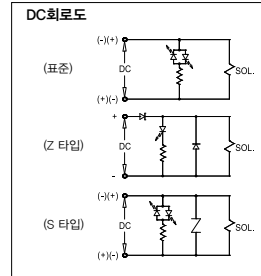
정격전압  
 3 : DC 12V  
 4 : DC 24V  
 6 : DC 6V  
 9 : 특수전압

배관접속구경  
**무기입** : 서브 베이스 없음  
**M5** : 서브 베이스 있음

램프, 서지전압 보호회로  
**무기입** : 표준타입 (무극성)  
**Z** : 유극성램프 - 다이오드 부착 (DC)  
**S** : 무극성램프 - 서지 보호회로 부착 (DC)

배선사양

Q	Q형 플러그 커넥터 방식 (300mm리드선 포함)	QN	Q형 플러그 커넥터 방식 (커넥터 없음)
	E형 플러그 커넥터 방식 (200mm리드선 포함)	EN	E형 플러그 커넥터 방식 (커넥터 없음)



### 커넥터 주문형식

**CA2 - V4 - 6**

커넥터 Ass'y

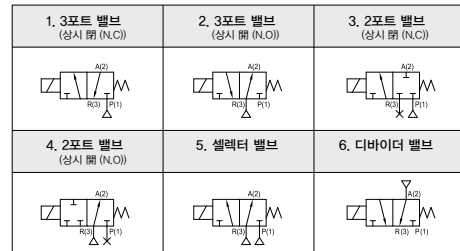
정격전압  
**V4** : DC 전압

리드선 길이  
**무기입** : 300mm  
**6** : 600mm  
**10** : 1000mm  
**15** : 1500mm  
**20** : 2000mm  
**25** : 2500mm  
**30** : 3000mm  
**50** : 5000mm

### 주의사항

#### 유니버설타입 밸브

PUV280은 상시開 (N.C.) 상시開 (N.O)를 공급 포트의 선택만으로 사용이 가능하도록 디자인한 밸브로 어느 포트로도 공급과 배기를 자유자재로 사용할 수 있으므로 아래 그림과 같이 6가지의 방법으로 고객이 선택하여 사용할 수 있습니다.



SVR10

SVA20

D-sub  
커넥터

PKV

PNV

PV PLV

유체제어  
밸브

앵글밸브

PCMP□

PCFA

PCFB

K□F

K□FW

PCJQ

PCJT

PCJQ2

PCJS

PCJK

PCGA

PCGB

PCGD

PGT□

PCGJ

PCG3

PCDA

PCDB

KCSS

SVR10

SVA20

D-sub  
커넥터

PKV

PNV

PV PLV

유체제어  
밸브

영급밸브

PCM, P

PCFA

PCFB

KDF

KDFW

PCJQ

PCJT

PCJQ2

PCJS

PCJK

PCGA

PCGB

PCGD

PGT

PCGJ

PCG3

PCDA

PCDB

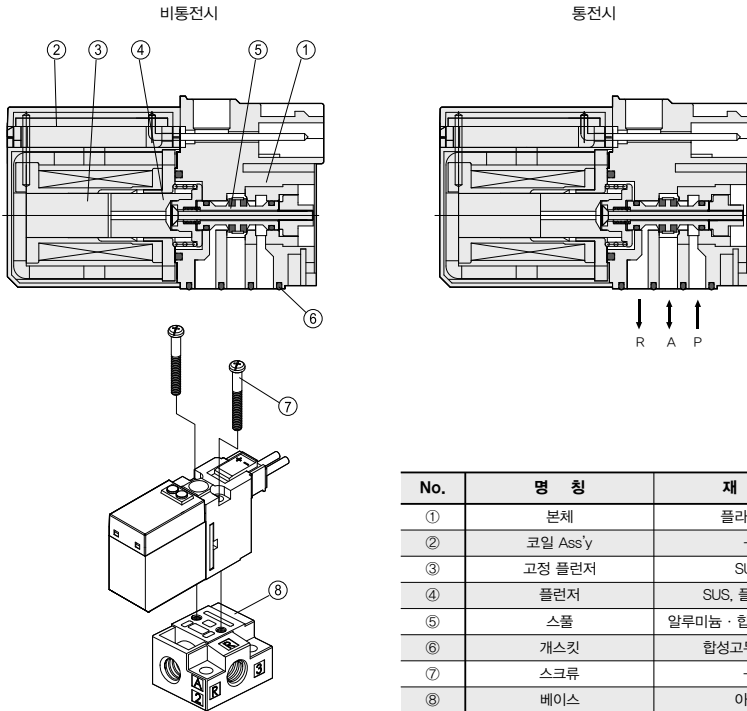
KCSS

## 사양

형식		PUV280
항목		
밸브구조		직동 포켓방식
사용유체		압축공기, 불활성 가스
사용압력		MPa -100~-0.7
유효단면적	mm <sup>2</sup> P(1) → A(2)	1.2
	A(2) → R(3)	1.2
주위 및 사용유체온도*		℃ 최고 50
응답시간		ms ≤6
급유		불요
내충격 / 내진동		m/s <sup>2</sup> 150 / 30
보호구조		방진구조
코일 정격전압		DC 6V, 12V, 24V
하용전압변동		정격전압의 ±10%
코일절연의 종류		B종 상당 (130℃)
소비전력		DC: 1W

\*.5℃ 이하의 저온환경에서는 반드시 결로 및 동결의 방지대책이 필요합니다.

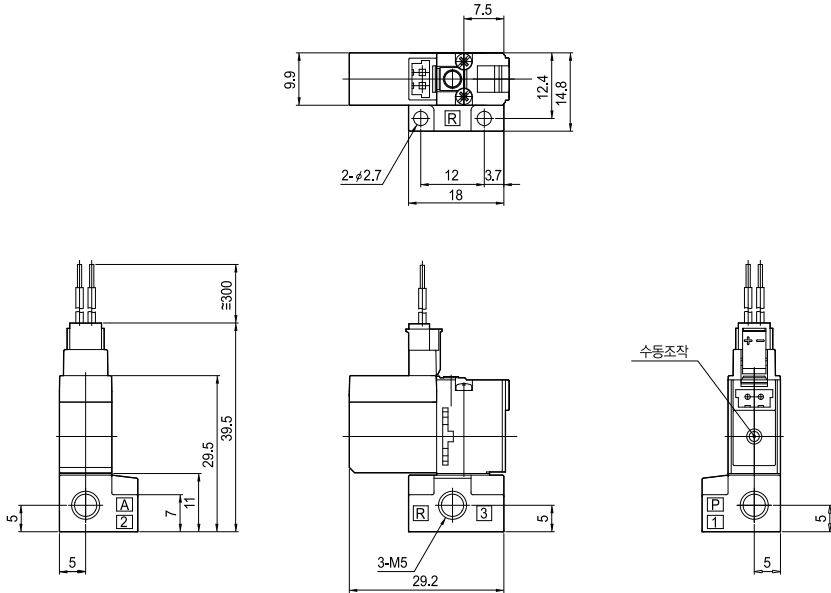
## 내부구조도 및 주요 부위의 재질



## 치수도 (mm)

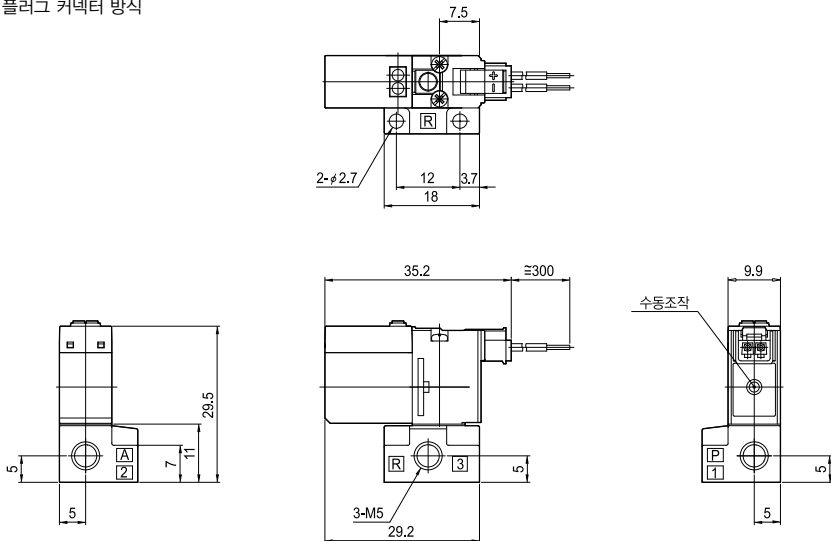
### PUV280-4E-M5

P형 플러그 커넥터 방식



### PUV280-4Q-M5

Q형 플러그 커넥터 방식



SVR10

SVA20

D-sub  
커넥터

PKV

PNV

PV PLV

유체 제어  
밸브

앵글밸브

PCMP□

PCFA

PCFB

K□F

K□FW

PCJQ

PCJT

PCJQ2

PCJS

PCJK

PCGA

PCGB

PCGD

PGT□

PCGJ

PCG3

PCDA

PCDB

KCSS

SVR10

SVA20

D-sub  
커넥터

PKV

PNV

PV PLV

유체제어  
밸브

앵글밸브

PCM, P D

PCFA

PCFB

KDF

KDFW

PCJQ

PCJT

PCJQ2

PCJS

PCJK

PCGA

PCGB

PCGD

PGT D

PCGJ

PCG3

PCDA

PCDB

KCSS

# PV200 시리즈

## PV200 · PV200V · PLV200V

### 주문형식

**P L V 200 □ - 4 P □ - M5**

래칭타입

사용타입

무기입 : 정압사양  
V : 진공사양

정격전압

- 1 : AC 110V
- 2 : AC 220V
- 3 : DC 12V
- 4 : DC 24V
- 6 : DC 6V
- 9 : 특수전압

배선사양

P	P형 플러그 커넥터 방식 (300mm 리드선 포함)	PN	P형 플러그 커넥터 방식 (커넥터 없음)
E	E형 플러그 커넥터 방식 (300mm 리드선 포함)	EN	E형 플러그 커넥터 방식 (커넥터 없음)

\* 래칭타입(PLV200V)은 E형 타입(DC전압만 있습니다).

### 커넥터 주문형식

**CA2 - V4 - 6**

커넥터 Ass'y

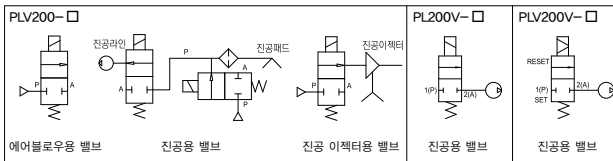
정격전압

- V1 : AC 110V  
V2 : AC 220V  
V4 : DC 전압

리드선 길이

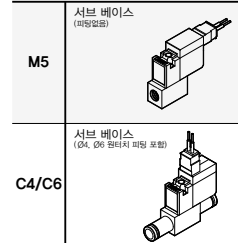
- 무기입 : 300mm  
6 : 600mm  
10 : 1000mm  
15 : 1500mm  
20 : 2000mm  
25 : 2500mm  
30 : 3000mm  
50 : 5000mm

### 사용예



배관접속구경

무기입 : 서브 베이스 없음  
M5 : 서브 베이스 있음



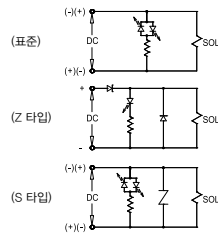
램프, 서지전압 보호회로

무기입 : 표준타입 (무극성)

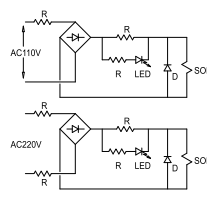
Z : 유극성램프-다이오드 부착 (DC)

S : 무극성램프-서지 보호회로 부착 (DC)

DC회로도



AC회로도

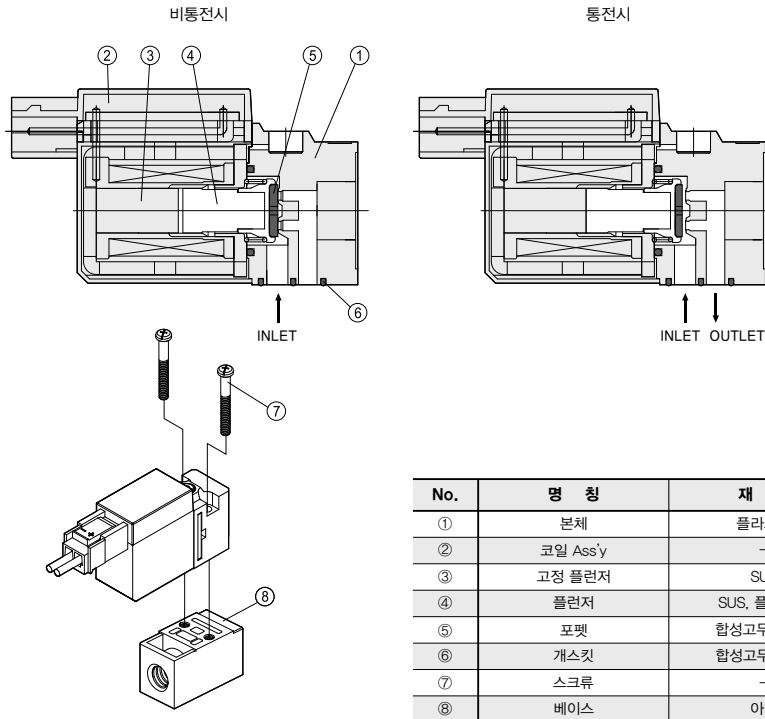


## 사양

항목	형식	PV200	PV200V	PLV200V
사양		정압	진공*1	
밸브구조		직동 포맷방식		
사용유체		압축공기, 불활성 가스		
사용압력	MPa	0~0.7	-100~0.2	-100~0.1
유효단면적	mm <sup>2</sup>   P(1) → A(2)	1.5		
주위 및 사용유체온도	°C	최고 50*2		
응답시간	ms	≤6		
급유		불요		
수동 조작		누름식		
내충격 / 내진동	m/s <sup>2</sup>	150 / 30		
보호구조		방진구조		
코일 정격전압		AC 110V, 220V / DC 6V, 12V, 24V		DC 24V
허용전압변동		정격전압의 ±10%		
코일절연의 종류		B종 상당 (130°C)		
소비전력		DC: 1W / AC 110V: 1.0VA / AC 220V: 2.0VA		SET: 0.85W / RESET: 0.7W

\*1. 진공사양의 경우 OUTLET 측에 진공을 연결하여 사용하여 주십시오.  
 \*2. 5°C 이하의 저온환경에서는 반드시 결로 및 동결의 방지대책이 필요합니다.

## 내부구조도 및 주요 부위의 재질



No.	명칭	재질
①	본체	플라스틱
②	코일 Ass'y	-
③	고정 플런저	SUS
④	플런저	SUS, 플라스틱
⑤	포맷	합성고무 (NBR)
⑥	가스킷	합성고무 (NBR)
⑦	스크류	-
⑧	베이스	아연

SVR10

SVA20

D-sub  
커넥터

PKV

PNV

PV PLV

유체제어  
밸브

앵글밸브

PCM□

PCFA

PCFB

K□F

K□FW

PCJQ

PCJT

PCJQ2

PCJS

PCJK

PCGA

PCGB

PCGD

PGT□

PCGJ

PCG3

PCDA

PCDB

KCSS



SVR10

SVA20

D-sub 커넥터

PKV

PNV

PV PLV

유체제어 밸브

영급밸브

PCM,PCD

PCFA

PCFB

KDIF

KDIFW

PCJQ

PCJT

PCJQ2

PCJS

PCJK

PCGA

PCGB

PCGD

PGT□

PCGJ

PCG3

PCDA

PCDB

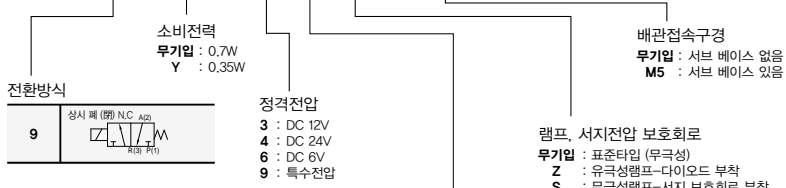
KCSS

# PV190 시리즈

## PV190 · PV190Y

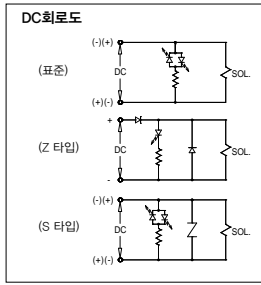
### 주문형식

**P V 1 9 0 □ - 4 P □ - M5**

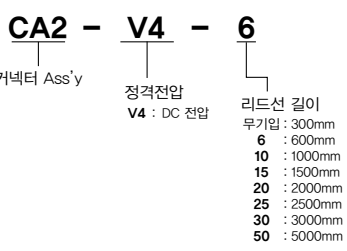


#### 배선사양

P	P형 플러그 커넥터 방식 (300mm 리드선 포함)	PN	P형 플러그 커넥터 방식 (커넥터 없음)
E	E형 플러그 커넥터 방식 (300mm 리드선 포함)	EN	E형 플러그 커넥터 방식 (커넥터 없음)



### 커넥터 주문형식

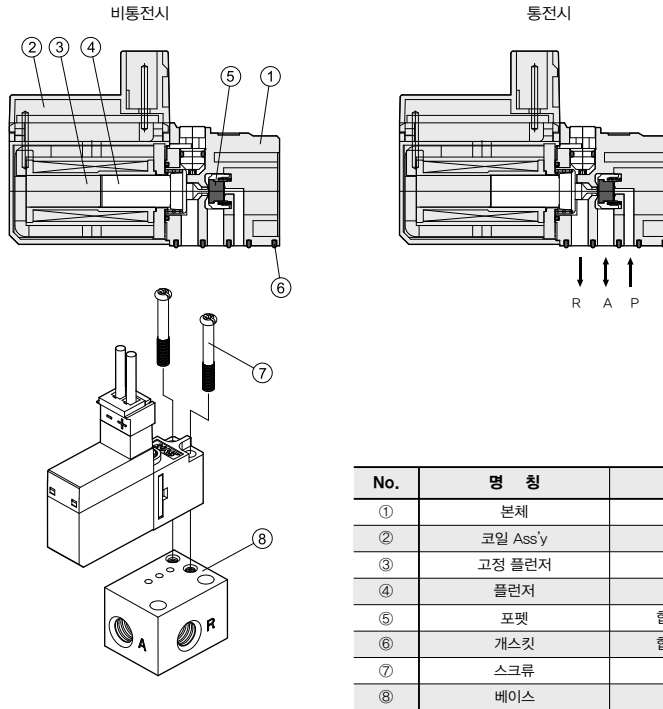


# 사양

형식		PV190	PV190Y
별부구조		직동 포펫방식	
사용유체		압축공기, 불활성 가스	
사용압력	MPa	0~0.7	
유효단면적	mm <sup>2</sup> P(1) → A(2)	0.2	0.15
	A(2) → R(3)	0.2	0.15
주위 및 사용유체온도	°C	최고 50	
응답시간	ms	≤5	
급유		불요	
수동 조작		누름식	
내충격 / 내진동	m/s <sup>2</sup>	150 / 30	
보호구조		방진구조	
코일 정격전압		DC 6V, 12V, 24V	
허용전압변동		정격전압의 ±10%	
코일절연의 종류		B종 상당 (130°C)	
소비전력		0.7W	0.35W

## 내부구조도 및 주요 부위의 재질

PV190 (상시 閉 (N.C))



No.	명 칭	재 질
①	본체	플라스틱
②	코일 Ass'y	-
③	고정 플런저	SUS
④	플런저	SUS
⑤	포펫	합성고무 (NBR)
⑥	개스킷	합성고무 (NBR)
⑦	스크류	-
⑧	베이스	알루미늄

- SVR10
- SVA20
- D-sub 커넥터
- PKV
- PNV
- PV PLV
- 유체제어 밸브
- 앵글밸브
- PCMP□
- PCFA
- PCFB
- K□F
- K□FW
- PCJQ
- PCJT
- PCJQ2
- PCJS
- PCJK
- PCGA
- PCGB
- PCGD
- PGT□
- PCGJ
- PCG3
- PCDA
- PCDB
- KCSS



SVR10

SVA20

D-sub  
커넥터

PKV

PNV

PV PLV

유체제어  
밸브

영광밸브

PCM, P□

PCFA

PCFB

K□F

K□FW

PCJQ

PCJT

PCJQ2

PCJS

PCJK

PCGA

PCGB

PCGD

PGT□

PCGJ

PCG3

PCDA

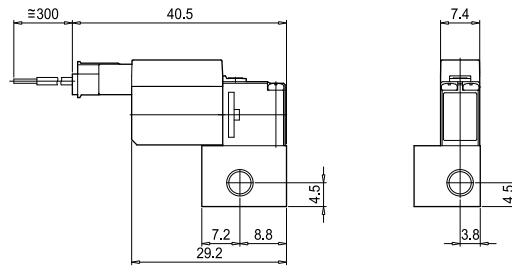
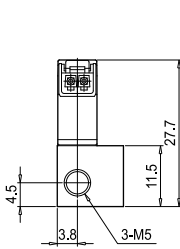
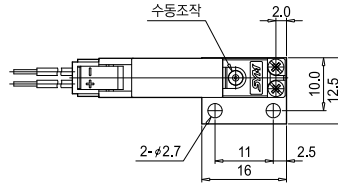
PCDB

KCSS

## 치수도 (mm)

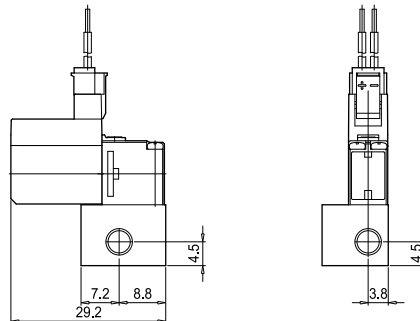
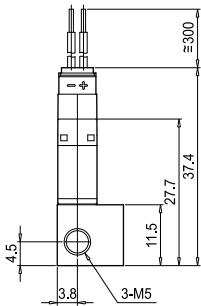
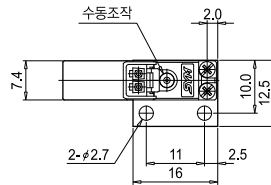
## PV190-4P-M5

P형 플러그 커넥터 방식



## PV190-4E-M5

E형 플러그 커넥터 방식



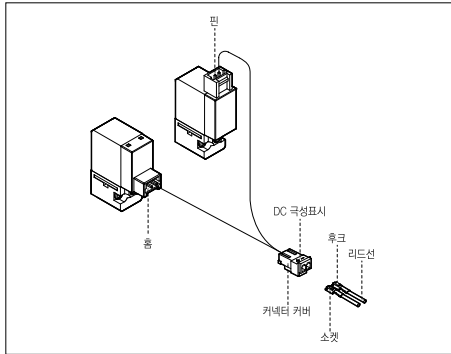
## 개별주의사항

### 플러그 커넥터의 사용방법

#### ⚠ 주의

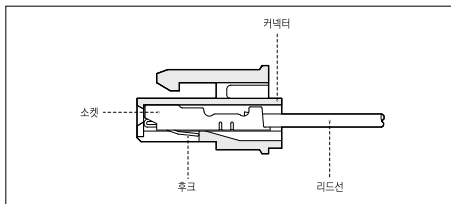
##### 1. 커넥터 부착 및 제거

- ① 커넥터를 잡고 커넥터 레버가 커넥터 커버의 홈 부분에 걸리도록 밀어넣어 끼워 주십시오.
- ② 커넥터 제거시에는 커넥터 레버를 누른 상태에서 커넥터 커버의 홈으로부터 잡아당겨 빼내 주십시오.



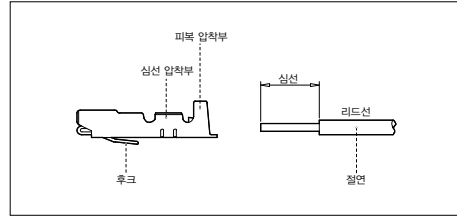
##### 2. 커넥터 부착 및 제거

- ① 리드선 부착 소켓을 커넥터의 사각홈에 밀어 넣어서 소켓의 후크가 커넥터의 홈에 걸리도록 끼워 주십시오.
- ② 리드선을 가볍게 당겨 견고하게 결합되었는지 확인해 주십시오.
- ③ 소켓 제거시에는 미세한 드라이버 등으로 후크를 밀면서 리드선을 잡아 당겨 주십시오.



##### 3. 리드선과 소켓의 압착

- ① 리드선의 선단을 3.2~3.7mm 정도 피복을 벗겨 심선의 끝이 흐트러지지 않도록 소켓에 넣어 압착공구로 압착하여 주십시오.
- ② 압착할 때 심선 압착부에 리드선의 피복이 들어가지 않도록 주의하여 주십시오.



### 수동조작에 대하여

#### ⚠ 경고

1. 수동조작은 비동전시에 밸브를 동작하는 데 사용됩니다.
2. 수동조작을 할 때에는 밸브에 접속된 장치가 작동하여도 안전상 위험이 없는지 반드시 확인한 후 조작하여 주십시오.



### 보수점검에 대하여

#### ⚠ 경고

1. 기기를 분리할 때는 피구동체의 갑작스러운 움직임에 주의하고 안전이 확인되면 공급공기와 전원을 차단하고 시스템 내의 압축 공기의 잔압을 배기하여 주십시오. 점검을 끝내고 재가동할 때에는 구동기기의 갑작스러운 움직임이 없는지 주의하고 기기가 정상적으로 작동하는지를 확인하십시오.
2. 밸브를 자주사용하지않더라도 정기적으로 작동시켜 주십시오.

#### ⚠ 주의

##### 1. 드레인 제거

에어필터의 드레인은 정기적으로 제거해 주십시오.

## 개별주의사항

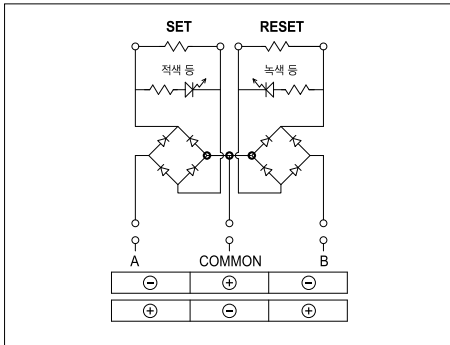
### 래칭타입 밸브 (PLV290)

#### ⚠ 주의

래칭타입 솔레노이드 밸브는 순시정전에도 오동작이 발생하지 않도록 하기 위해 사용되므로 SET 코일은 연속통전으로 RESET 코일은 순시통전(10ms 이상)으로 인가하여 주시기 바랍니다.  
래칭타입 밸브는 RESET 상태(A→R)로 출고되고 있지만 외부충격이나 운반시의 진동 등으로 SET 위치로 되어 있을 수 있으므로 사용 전에 전원으로 위치를 확인하시기 바랍니다.

#### 램프, 서지전압 보호회로

래칭타입 밸브의 인디케이터 램프는 SET측 통전시 적색(RED)으로 RESET 측 통전시 녹색(GREEN)으로 표시되며 일반 싱글타입(PV290)의 밸브보다 약 5mm 정도 코일의 길이가 길게 설계되어 있습니다.



### 유니버설타입 밸브 (PUV280)

#### ⚠ 주의

PUV280은 상시開 (N.C), 상시閉 (N.O)를 공급 포트의 선택만으로 사용이 가능하도록 디자인한 밸브로 어느 포트로도 공급과 배기를 자유자재로 사용할 수 있으므로 아래 그림과 같이 6가지의 방법으로 고객이 선택하여 사용할 수 있습니다.

1. 3포트 밸브 (상시 開 (N.C))	2. 3포트 밸브 (상시 閉 (N.O))	3. 2포트 밸브 (상시 閉 (N.C))
4. 2포트 밸브 (상시 開 (N.O))	5. 셀렉터 밸브	6. 디바이더 밸브

### 대유량 2포트 밸브 (PUV200)

#### ⚠ 주의

PUV200 밸브는 10mm 폭의 2포트 밸브로 에어블로우용이나 진공용, 진공이젝터용으로 사용할 수 있도록 10mm 폭에서 유효단면적 1.5mm<sup>2</sup> 까지 커버할 수 있도록 설계된 피스코크리만의 독창적인 모델입니다.

SVR10

SVA20

D-sub  
커넥터

PKV

PNV

PV PLV

유체제어  
밸브

앵글밸브

PCMP□

PCFA

PCFB

K□F

K□FW

PCJQ

PCJT

PCJQ2

PCJS

PCJK

PCGA

PCGB

PCGD

PGT□

PCGJ

PCG3

PCDA

PCDB

KCSS