

## 제어기기 종합카탈로그



### HAND VALVE, MANIFOLD BLOCK PNV□H, PMNV□ 시리즈 INDEX

|           |     |
|-----------|-----|
| PNV□H 시리즈 | 188 |
| PMNV□ 시리즈 | 190 |

SVR10

SVA20

D-sub  
커넥터

PKV

PNV

PV PLV

유체제어  
밸브

앵글밸브

PCMP□

PCFA

PCFB

K□F

K□FW

PCJQ

PCJT

PCJQ2

PCJS

PCJK

PCGA

PCGB

PCGD

PGT□

PCGJ

PCG3

PCDA

PCDB

KCSS



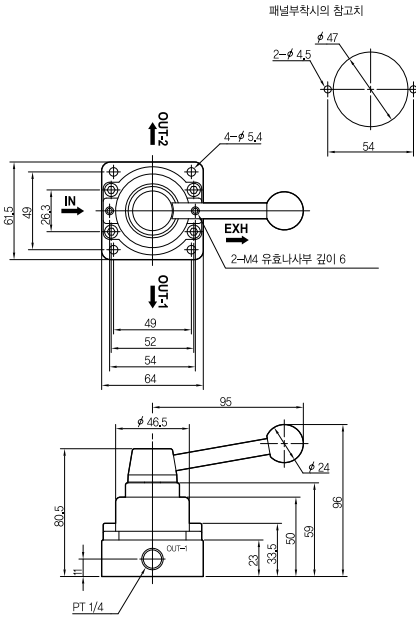
**주의**

사용하기 전에 부록(前)-P.54의 「안전상의 주의」를 반드시 읽어 주십시오.

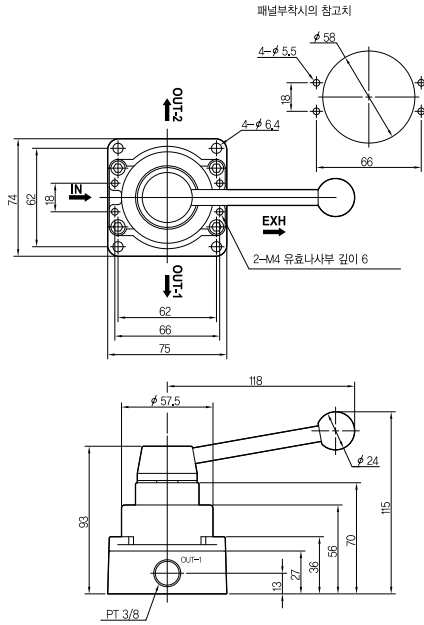


# 치수도 (mm)

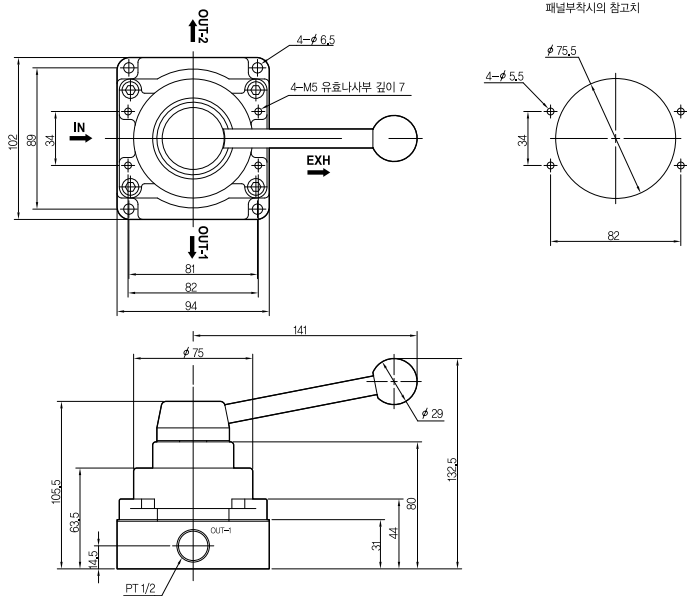
PNV200H



PNV300H



PNV400H



|            |
|------------|
| SVR10      |
| SVA20      |
| D-sub 커넥터  |
| PKV        |
| <b>PNV</b> |
| PV PLV     |
| 유체제어 밸브    |
| 앵글밸브       |
| PCMP □     |
| PCFA       |
| PCFB       |
| KDF        |
| KDFW       |
| PCJQ       |
| PCJT       |
| PCJQ2      |
| PCJS       |
| PCJK       |
| PCGA       |
| PCGB       |
| PCGD       |
| PGT □      |
| PCGJ       |
| PCG3       |
| PCDA       |
| PCDB       |
| KCSS       |