

구동기기 종합카탈로그



COMPACT SLIDE CYLINDER SERIES 콤팩트 슬라이드 실린더 시리즈 INDEX

사양 및 주문형식	424
실린더경과 스트로크	424
실린더 이론추력	424
내부구조도	425
각 부위의 명칭 및 주요 부위의 재질	425
치수도	426

PCSF
PCSH
PCMA
PCMB PCMBR
PCMJI
KCMJ
KCMB
PCMI
PCMOB PCMOC
PCCG PCCN
KSM
KSL
PCB□□
PCOA-AH
PCQVL
PCQI2
PTA PAS
PCKA PCKB PCKC
PCRPL□
PCRPM□
PCR□□
PRT
PSB PSL PSAR
PVA-200
실린더 액세서리
센서 스위치
스크랩보스케
배어 그리퍼
CHM
필요용 커
동작해머
부록(後)
찾아보기

⚠ 주의 사용하기 전에 부록(前)-P.57의 「안전상의 주의」를 반드시 읽어 주십시오.

PCSF

PCSH

PCMA

PCMB
PCMBR

PCMJ1

KCMJ

KCMB

PCMI

PCMOB
PCMOCPCCG
PCCN

KSM

KSL

PCBDD

PCQA-AH

PCQVL

PCQI2

PTA
PASPCKA
PCKB
PCKC

PCRPLD

PCRPMO

PCRRI

PRT

PSB
PSI
PSAR

P/BA-200

실린더
액세서리

센서 스위치

스크래퍼

배어 그래픽

CHM

필요사항

동작해설

부록(後)

찾아보기

컴팩트 슬라이드 실린더

PCSH

- 컴팩트 타입의 슬라이드 실린더로서 숏 스트로크 (5~60mm) 전용 제품입니다.
- 특수 리니어 가이드를 채용하여 고강성과 직진성이 뛰어나며 불회전정도가 향상되었습니다.
- 다양한 방향에서 취부가 가능하도록 설계된 제품입니다.
- 센서 취부용 마그넷 기본 내장.

사양

항목	형식	PCSH			
작동방식		복동형			
실린더경	mm	6	10	16	20
가이드 레일 폭	mm	5	7	9	12
배관접속구경		M5×0.8			
사용유체		압축공기			
최저사용압력	MPa	0.12	0.06	0.05	
최고사용압력	MPa	0.7			
보증 내압력	MPa	1.05			
사용온도범위	°C	-5~+60 (不凍)			
피스톤 속도범위	mm/s	50~500			
허용운동에너지	J (kgf·cm)	0.0125 (0.125)	0.025 (0.25)	0.05 (0.5)	0.1 (1.0)
금유		불요			
쿠션		고무버퍼 방식			
스트로크 허용길이	mm	+1.0 0			
센서 스위치 형식		RCE, RCE1			

주문형식

PCSH - 10 - 60

형식

실린더경

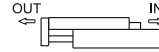
스트로크



실린더경과 스트로크

실린더경	표준 스트로크 (mm)
φ 6, 10, 16, 20	5, 10, 15, 20, 25, 30, 40, 50, 60

실린더 이론출력



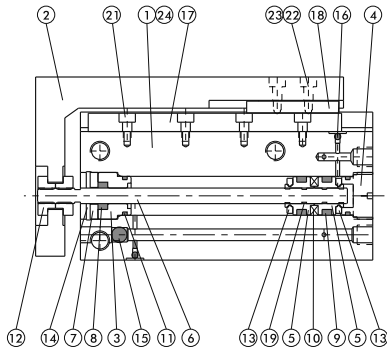
실린더경 (mm)	피스톤 로드경 (mm)	작동방향	수입면적 (mm ²)	사용압력 (MPa)		
				0.3	0.5	0.7
6	3	PUSH	28.3	8.49	14.2	19.8
		PULL	21.2	6.36	10.6	14.8
10	4	PUSH	78.5	23.6	39.3	55.0
		PULL	66.0	19.8	33.0	46.2
16	6	PUSH	201.0	60.3	101.0	141.0
		PULL	172.0	51.6	86.0	121.0
20	8	PUSH	314.0	94.2	157.0	220.0
		PULL	264.0	79.2	132.0	185.0

중량

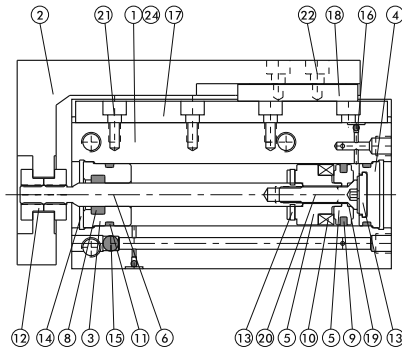
스트로크 (mm)	실린더경			
	φ 6	φ 10	φ 16	φ 20
5	62	117	216	437
10	67	125	227	455
15	76	140	247	486
20	81	148	258	505
25	91	162	279	542
30	96	170	290	560
40	111	192	323	597
50	125	215	353	656
60	140	238	386	700

내부구조도

φ 6~φ 10



φ 16~φ 20



각 부위의 명칭 및 주요 부위의 재질

No.	명칭	실린더경				비고
		6	10	16	20	
1	본체	알루미늄합금				애너다이징
2	테이블	알루미늄합금				애너다이징
3	로드 커버	알루미늄합금				애너다이징
4	헤드 커버	알루미늄합금				애너다이징
5	피스톤	알루미늄합금				
6	피스톤 로드	스테인리스강				
7	와셔	알루미늄합금				
8	로드 패킹	합성고무 (NBR)				
9	피스톤 패킹	합성고무 (NBR)				
10	마그네틱 링	플라스틱 마그네틱				
11	커버링	합성고무 (NBR)				
12	로드 프론트 너트	합금동				
13	쿠션 패킹	합성고무 (NBR)				
14	스냅링	스프링강				
15	스틸볼-A	스테인리스강				
16	스틸볼-B	스테인리스강				
17	라이너 가이드	스테인리스강				
18	가이드 시트	스테인리스강				
19	피스톤 개스킷	합성고무 (NBR)				
20	피스톤 볼트	SCM				
21	육각렌치볼트-A	스테인리스강				
22	육각렌치볼트-B	스테인리스강				
23	원형볼트	스테인리스강				φ 6에만 해당
24	육각렌치 헤드 플러그	스테인리스강				

PCSF
PCSH
PCMA
PCMB PCMBR
PCMJ1
KCMJ
KCMB
PCMI
PCMOB PCMOC
PCCG PCCN
KSM
KSL
PCB□□
PCQA-AH
PCQVL
PCQI2
PTA PAS
PCKA PCKB PCKC
PCRPLD
PCRPMO
PCR□
PRT
PSB PSL PSAR
PVA-200
실린더 액세서리
센서 스위치
스크래브패
헤어 그리퍼
CHM
필드 워퍼
동작해머
부록(後)
찾아보기

PCSF

PCSH

PCMA

PCMB
PCMBR

PCMJ1

KCMJ

KCMB

PCMI

PCMOB
PCMOCPCCG
PCCN

KSM

KSL

PCB□□

PCQA-AH

PCQVL

PCQI2

PTA

PAS

PCKA
PCKB
PCKC

PCRPL□

PCRPM□

PCR□

PRT

PSB
PSI
PSAR

P/BA-200

실린더
액세서리

센서 스위치

스크래퍼

배어 그리퍼

CHM

필요없음

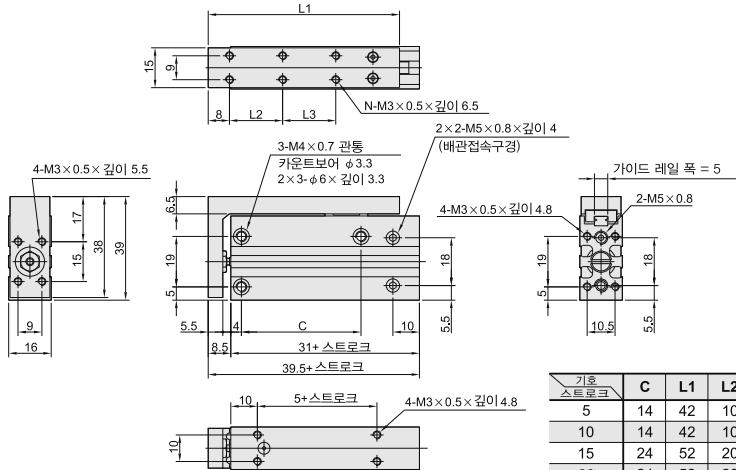
필요없음

부품(後)

찾아보기

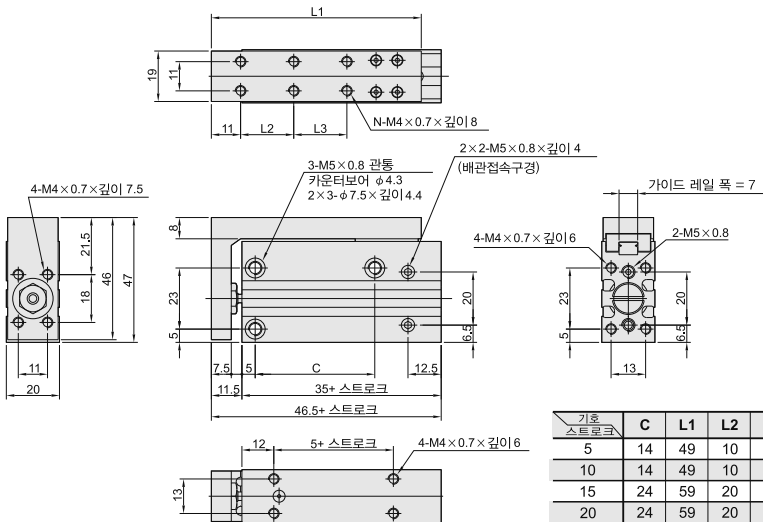
φ 6, φ 10 치수도 (mm)

φ 6



기종 스트로크	C	L1	L2	L3	N
5	14	42	10	-	4
10	14	42	10	-	4
15	24	52	20	-	4
20	24	52	20	-	4
25	30	62	30	-	4
30	30	62	30	-	4
40	45	72	20	20	6
50	55	82	25	25	6
60	60	92	30	30	6

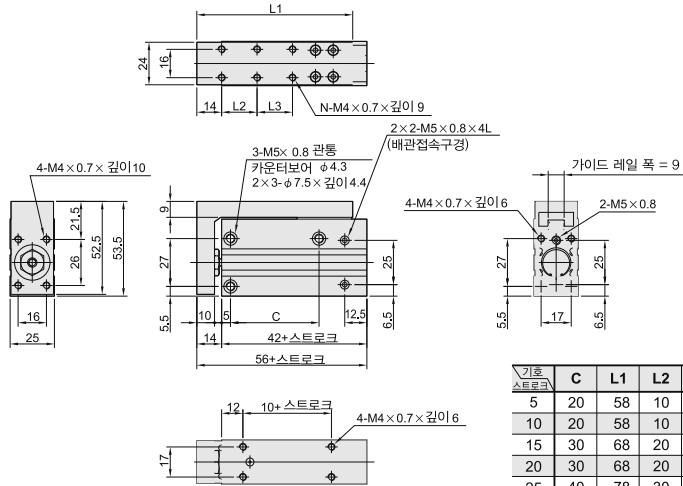
φ 10



기종 스트로크	C	L1	L2	L3	N
5	14	49	10	-	4
10	14	49	10	-	4
15	24	59	20	-	4
20	24	59	20	-	4
25	30	69	30	-	4
30	30	69	30	-	4
40	45	79	20	20	6
50	55	89	25	25	6
60	60	99	30	30	6

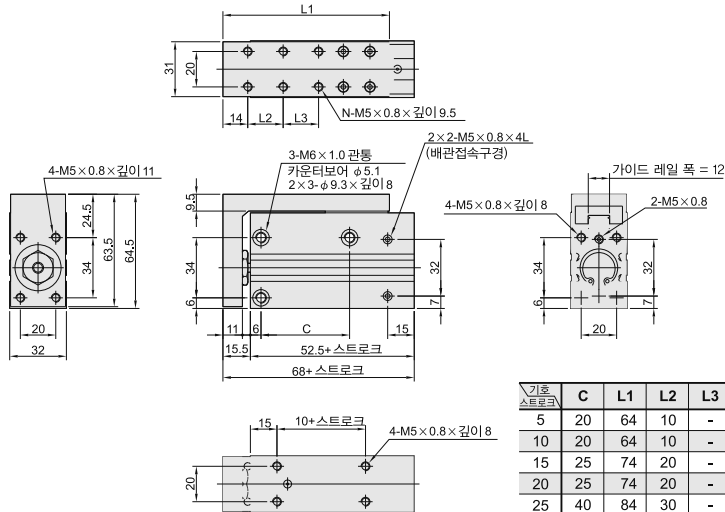
φ 16, φ 20 치수도 (mm)

φ 16



기호 스트루크	C	L1	L2	L3	N
5	20	58	10	-	4
10	20	58	10	-	4
15	30	68	20	-	4
20	30	68	20	-	4
25	40	78	30	-	4
30	40	78	30	-	4
40	50	88	20	20	6
50	60	98	25	25	6
60	60	108	30	30	6

φ 20



기호 스트루크	C	L1	L2	L3	N
5	20	64	10	-	4
10	20	64	10	-	4
15	25	74	20	-	4
20	25	74	20	-	4
25	40	84	30	-	4
30	40	84	30	-	4
40	50	94	20	20	6
50	70	104	25	25	6
60	70	114	30	30	6

- PCSF
- PCSH
- PCMA
- PCMB
PCMBR
- PCMJ1
- KCMJ
- KCMB
- PCMI
- PCMOB
PCMOC
- PCCG
PCCN
- KSM
- KSL
- PCB□
- PCQA-AH
- PCQVL
- PCQI2
- PTA
PAS
- PCKA
PCKB
PCKC
- PCRPL□
- PCRPI□
- PCR□
- PRT
- PSB
PSL
PSAR
- PVBA-200
- 실린더
액세서리
- 센서 스위치
- 스크랩보
- 배어 그래픽
- CHM
- 필요사항
- 동작해
- 부록(後)
- 찾아보기