

구동기기 종합카탈로그



COMPACT CYLINDER HIGH WEIGHT SERIES 콤팩트 실린더 고하중 대응 시리즈 INDEX

사양 및 주문형식	320
실린더경과 스트로크	320
내부구조도 및 주요 부위의 재질	321
치수도	322
센서 스위치	323

SVR10
SVA20
D-sub 커넥터
PKV
PNV
PV PLV
유체제어 밸브
앵글밸브
PCMP□
PCFA
PCFB
K□F
K□FW
PCJQ
PCJT
PCJQ2
PCJS
PCJK
PCGA
PCGB
PCGD
PGT□
PCGJ
PCG3
PCDA
PCDB
KCSS

⚠ 주의 사용하기 전에 부록(前)-P.57의 「안전상의 주의」를 반드시 읽어 주십시오.

SVR10

SVA20

D-sub
커넥터

PKV

PNV

PV PLV

유체제어
밸브

앵글밸브

PCM, PD

PCFA

PCFB

KDF

KDFW

PCJQ

PCJT

PCJQ2

PCJS

PCJK

PCGA

PCGB

PCGD

PGT□

PCGJ

PCG3

PCDA

PCDB

KCSS

컴팩트 실린더 고하중 대응 타입

PCJK

- 고하중 대응 전용 타입의 박형 실린더입니다.
- 복동형, 인입 단동형, 압출 단동형, 듀얼 로드 타입, 양 로드 스트로크 조절 타입의 선택이 가능합니다.
- 복동형의 경우 실린더경 $\phi 16 \sim \phi 100$, 단동형의 경우 실린더경 $\phi 16 \sim \phi 50$ 의 제품이 준비되어 있습니다.



사양

항목	형식	PCJK		
실린더경		16, 20, 25	32, 40	50, 63, 80
배관접속구경		M5	PT 1/8	PT 1/4
사용유체		압축공기		
사용압력범위	MPa	0.05~0.99		
보충 내압력	MPa	1.5		
사용온도범위	℃	-5~+60 (不凍)		
쿠션		고무범퍼 방식		
급유		불요		
센서 스위치 형식		RCS		
센서 스위치 브래킷		HK		

주문형식

PCJK - 1 1 - 40 - 25 M - BSP



작동형식

기호	표시기호	사양
1 1		복동형 / 로드선단 수나사
1 2		복동형 / 로드선단 암나사
1 3		인입 단동형 / 로드선단 수나사
1 4		인입 단동형 / 로드선단 암나사
1 5		압출 단동형 / 로드선단 수나사
1 6		압출 단동형 / 로드선단 암나사
2 1		양 로드 복동형 / 로드선단 수나사
2 2		양 로드 복동형 / 로드선단 암나사
2 7		양 로드 스트로크 조절 타입 / 로드선단 수나사
2 8		양 로드 스트로크 조절 타입 / 로드선단 암나사

※ 양 로드형 치수에 대해서는 문의하여 주십시오.

실린더경과 스트로크

● 복동형

	실린더경	표준 스트로크 (mm)	최대 스트로크 (mm)
싱글 로드 양 로드	$\phi 16$	5, 10, 15, 20, 25, 30	300
	$\phi 20, 25$	5, 10, 15, 20, 25, 30, 35, 40, 45, 50	
	$\phi 32, 40$		
	$\phi 50$		
	$\phi 63$		
	$\phi 80$		

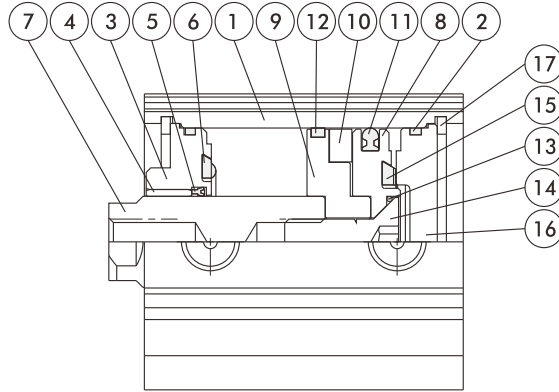
● 표준 스트로크 이외의 제품에 대해서는 문의하여 주십시오.

● 단동형

실린더경	표준 스트로크 (mm)
$\phi 16, 20, 25, 32, 40$	5, 10
$\phi 50$	10, 20

내부구조도

복동형



각 부위의 명칭 및 주요 부위의 재질

No.	명칭	재질	비고
1	본체	알루미늄합금	
2	커버링	합성고무 (NBR)	
3	로드 커버	알루미늄합금	
4	로드 부시	합금강	
5	로드 패킹	합성고무 (NBR)	
6	로드 쿠션	합성고무 (NBR)	
7	피스톤 로드	카본 스틸	
8	피스톤	알루미늄합금	
9	피스톤	알루미늄합금	마그넷 내장
10	마그네틱링	플라스틱 마그넷	마그넷 내장
11	피스톤 패킹	합성고무 (NBR)	
12	웨어링	테프론	마그넷 내장
13	피스톤 패킹	합성고무 (NBR)	
14	나사	카본 스틸	
15	헤드 쿠션	합성고무 (NBR)	
16	엔드 커버	알루미늄합금	
17	스톱링	스프링강	

SVR10

SVA20

D-sub
커넥터

PKV

PNV

PV PLV

유체제어
밸브

앵글밸브

PCMP□

PCFA

PCFB

K□F

K□FW

PCJ□

PCJT

PCJQ2

PCJS

PCJK

PCGA

PCGB

PCGD

PGT□

PCGJ

PCG3

PCDA

PCDB

KCSS

SVR10

SVA20

D-sub
커넥터

PKV

PNV

PV PLV

유체제어
밸브

앵글밸브

PCM, PD

PCFA

PCFB

KDF

KDFW

PCJQ

PCJT

PCJQ2

PCJS

PCJK

PCGA

PCGB

PCGD

PGT□

PCGJ

PCG3

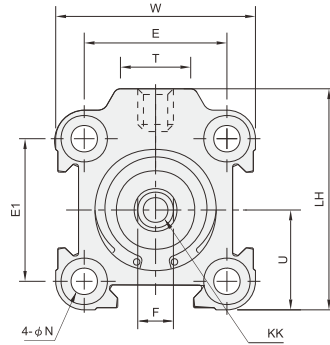
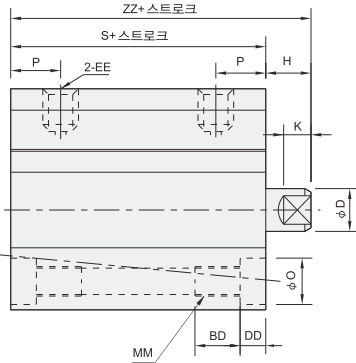
PCDA

PCDB

KCSS

치수도 (mm)

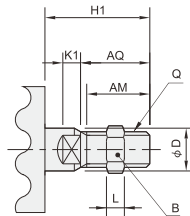
PCJK-12



PCJK-11



※마그넷 내장 : 스트로크 100mm 이상

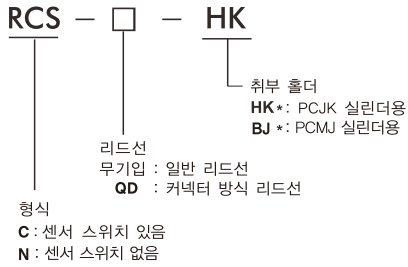


기종 실린더径	AM	AQ	B	H1	K1	L	Q
16	9	10.5	8	14	3	4	M5×0.8
20	12	14	13	18.5	3	5	M8×1.25
25	15	17.5	17	22	3	6	M10×1.25
32	20.5	23.5	22	28.5	3	8	M14×1.5
40	20.5	23.5	22	28.5	5	8	M14×1.5
50	26	28.5	26	33.5	3	11	M18×1.5
63	26	28.5	26	33.5	3	11	M18×1.5
80	32.5	35.5	32	48.5	10	13	M22×1.5

기종 실린더径	BD	D	DD	E	EE	E1	F	H	K	KK	LH	MM	N	O	P	S(※)	T	U	W	ZZ(※)
16	7	6	3.5	20	M5×0.8	20	5	4	3	M3×0.5길이6	31	M4×0.7	3.7	6	8.7	31.5(21.5)	11	14	28	35.5(25.5)
20	10	10	5	22	M5×0.8	22	8	4.5	3	M3×0.8길이17	35	M5×0.8	4.6	7.5	9	36(26)	11	16	32	40.5(30.5)
25	10	12	5	26	M5×0.8	28	10	4.5	3	M6×1.0길이12	44.5	M5×0.8	4.6	8	9.5	40(30)	16.5	19.5	38	44.5(34.5)
32	10	16	7	32	PT 1/8	36	14	7	5	M8×1.25길이13	54	M6×1.0	5.5	9	10.5	41.5(31.5)	18	24	45	48.5(38.5)
40	10	16	7	40	PT 1/8	40	14	7	7	M8×1.25길이13	60	M6×1.0	5.5	9	13.5	49.5(39.5)	18	27.25	54.5	56.5(46.5)
50	14	20	8	50	PT 1/4	50	17	8	6	M10×1.5길이15	72.5	M8×1.25	7.4	10.5	14.5	50(40)	22	32.5	65	58(48)
63	18	20	10.5	62	PT 1/4	62	17	8	6	M10×1.5길이15	88	M10×1.5	9.3	14	17.5	56.5(46.5)	22	40	80	64.5(54.5)
80	22	25	10.5	82	PT 1/4	82	22	13	10	M16×2.0길이21	110	M10×1.5	9.3	14	22.5	65(55)	26	50	100	78(68)

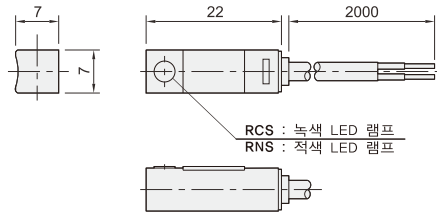
●상기 치수도 중에 S 및 ZZ항 () 안의 수치는 마그넷이 내장되지 않은 경우의 치수입니다.

센서 스위치 주문형식

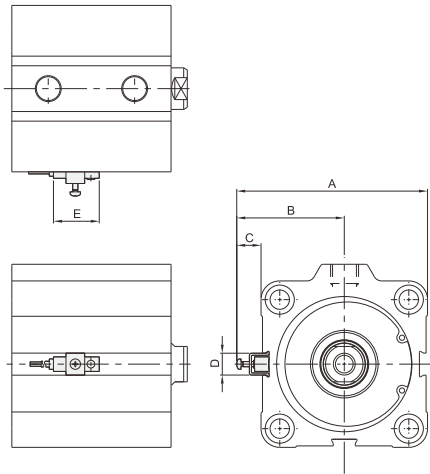


※ 센서 스위치의 상세내용에 대해서는 P.415를 참고하여 주십시오.

센서 스위치만의 치수도 (mm)



센서 스위치 취부방법



기호 실린더경	A	B	C	D	E
16	39.5	25.5	11.5	10.5	22
20	43.5	27.5	11.5	10.5	22
25	50.5	31	11.5	10.5	22
32	59.5	35.5	11.5	10.5	22
40	66	39	11.5	10.5	22
50	76.5	44	11.5	10.5	22
63	91.5	51.5	11.5	10.5	22
80	111.5	61.5	11.5	10.5	22

SVR10

SVA20

D-sub
커넥터

PKV

PNV

PV PLV

유체 제어
밸브

앵글밸브

PCMP□

PCFA

PCFB

K□F

K□FW

PCJQ

PCJT

PCJQ2

PCJS

PCJK

PCGA

PCGB

PCGD

PGT□

PCGJ

PCG3

PCDA

PCDB

KCSS