

구동기기 종합카탈로그



COMPACT CYLINDER STANDARD SERIES 콤팩트 실린더 슬림 시리즈 INDEX

사양 및 주문형식	308
실린더경과 스트로크	308
내부구조도 및 각 부위의 명칭	309
치수도	310
센서 스위치	310

SVR10

SVA20

D-sub
커넥터

PKV

PNV

PV PLV

유체제어
밸브

앵글밸브

PCMP□

PCFA

PCFB

K□F

K□FW

PCJQ

PCJT

PCJQ2

PCJS

PCJK

PCGA

PCGB

PCGD

PGT□

PCGJ

PCG3

PCDA

PCDB

KCSS

주의 사용하기 전에 부록(前)-P.57의 「안전상의 주의」를 반드시 읽어 주십시오.

SVR10

SVA20

D-sub
커넥터

PKV

PNV

PV PLV

유체제어
밸브

영광밸브

PCM, P□

PCFA

PCFB

KDF

KDFW

PCJQ

PCJT

PCJQ2

PCJS

PCJK

PCGA

PCGB

PCGD

PGT□

PCGJ

PCG3

PCDA

PCDB

KCSS

컴팩트 실린더 슬림 시리즈

PCJQ2

- **节省스페이스 대응 전용의 초소형·초경량의 미니 어쳐 타입의 콤팩트 실린더입니다.**
- **실린더경 $\phi 12 \sim \phi 25$ 제품의 선택이 가능합니다.**
- **복동형 제품입니다.**
- **본체는 알루미늄 합금이며 경화처리를 거쳐 내마모성이 강하고 정밀한 조립 기술 및 전수검사를 통하여 높은 품질수준을 실현하였습니다.**
- **센서 스위치는 협소한 공간에서도 사용가능 하도록 설계되었습니다.**
- **센서 스위치용 마그넷 기본 내장.**



사양

항목	형식	PCJQ2	
작동형식		복동형	
KDF 실린더경		12, 16	20, 25
배관접속구경		M5×0.8	
KDFW 사용유체		압축공기	
사용압력범위 MPa		0.07~0.99	0.05~0.99
PCJQ 보증 내압력 MPa		1.5	
사용온도범위 °C		-5~+60 (不凍)	
PCJT 센서 스위치 형식		RCB	

실린더경과 스트로크

실린더경	표준 스트로크 (mm)
$\phi 12, 16$	5, 10, 15, 20, 25, 30
$\phi 20, 25$	5, 10, 15, 20, 25, 30, 35, 40, 45, 50

- 표준 스트로크 이외의 제품에 대해서는 문의하여 주십시오.

주문형식

PCJQ2 — 1 2 — 20 — 25 M

컴팩트 실린더
슬림 시리즈 형식

실린더경

25

M : 마그넷 기본 내장

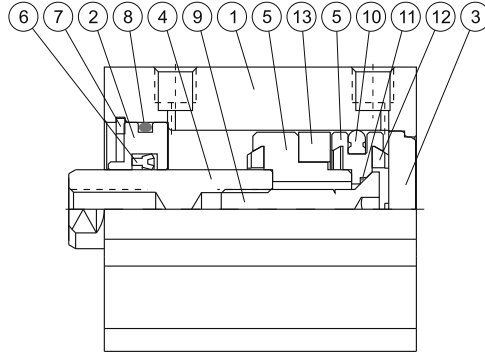
1 : 싱글 로드

스트로크

작동형식:

기호	표시기호	사양
1 1		복동형 / 로드선단 수나사
1 2		복동형 / 로드선단 암나사

내부구조도



사용패킹 일람

작동형식	로드 패킹	피스톤 패킹	커버링	피스톤 개스킷
	복동형			
수량	1	1	2	1
12	KSYR-6	OPA-12	S-11	d4 × w1
16	KSYR-8	OPA-16	S-14	d4 × w1
20	KSYR-10A	OPA-20	S-18	d6 × w1
25	KSYR-12	OPA-25	S-22.4	d8 × w1

각 부위의 명칭 및 주요 부위의 재질

No.	품명	실린더경 12~25	비고
1	본체	알루미늄합금	경질 애너다이징
2	로드 커버	알루미늄합금 베어링 합금	애너다이징
3	엔드 커버	알루미늄합금	애너다이징
4	피스톤 로드	스테인리스강	
5	피스톤	알루미늄합금	애너다이징
6	로드 패킹	합성고무 (NBR)	
7	스냅링	스테인리스강	
8	커버링	합성고무 (NBR)	
9	피스톤 볼트	스테인리스강	
10	피스톤 패킹	합성고무 (NBR)	
11	피스톤 개스킷	합성고무 (NBR)	
12	쿠션 패킹	합성고무 (NBR)	
13	마그넷	플라스틱 마그넷	

SVR10

SVA20

D-sub
커넥터

PKV

PNV

PV PLV

유체제어
밸브

앵글밸브

PCMP□

PCFA

PCFB

K□F

K□FW

PCJQ

PCJT

PCJQ2

PCJS

PCJK

PCGA

PCGB

PCGD

PGT □

PCGJ

PCG3

PCDA

PCDB

KCSS

SVR10

SVA20

D-sub
커넥터

PKV

PNV

PV PLV

유체제어
밸브

영급밸브

PCM, P□

PCFA

PCFB

K□F

K□FW

PCJQ

PCJT

PCJQ2

PCJS

PCJK

PCGA

PCGB

PCGD

PGT□

PCGJ

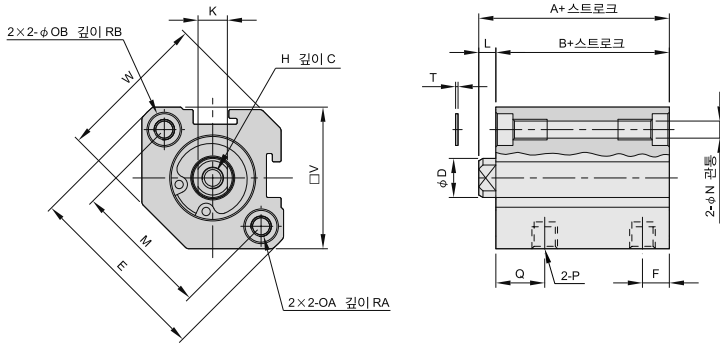
PCG3

PCDA

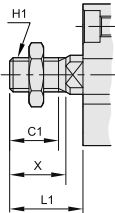
PCDB

KCSS

치수도 (mm)



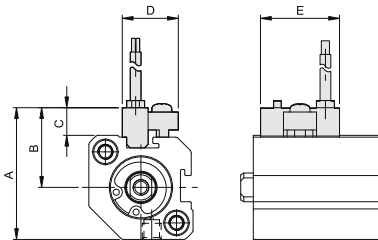
로드선단 수나사 사양 치수도



기호 실린더경	C1	H1	L1	X
12	9	M5×0.8	14	10.5
16	10	M6×1.0	15.5	12
20	12	M8×1.25	18.5	14
25	15	M10×1.25	22.5	17.5

기호 실린더경	스트로크 거리	A	B	C	D	E	F	H	K	L	M	N	OA	RA	OB	RB	T	P	Q	V	W
12	5~30	31.5	28	6	6	32	6.5	M3×0.5	5	3.5	22	3.5	M4×0.7	7	6.5	3.5	0.5	M5×0.8	11	25	28
16	5~30	34	30.5	8	8	38	5.5	M4×0.7	6	3.5	28	3.5	M4×0.7	7	6.5	3.5	0.5	M5×0.8	10	29	31
20	5~50	36	31.5	10	10	47	5.5	M5×0.8	8	4.5	36	5.5	M6×1.0	10	9	7	1	M5×0.8	10.5	36	30
25	5~50	37.5	32.5	12	12	52	5.5	M6×1.0	10	5	40	5.5	M6×1.0	10	9	7	1	M5×0.8	11	40	35

센서 스위치 취부방법



기호 실린더경	A	B	C	D	E
12	33	20.5	8	16	22
16	37	22.5	8	16	22
20	42.5	24	5.5	16	22
25	46	26	6	16	22

센서 스위치 주문형식

RCB — □

리드선 방식
무기입 : 일반 리드선
QD : 커넥터 방식 리드선

센서 스위치 형식
RCB : 2선식 유접점 스위치
RNB : 3선식 무접점 스위치

※센서 스위치의 상세내용에 대해서는 P.696을 참고하여 주십시오.