



구동기기 종합카탈로그

CLAMP CYLINDER SERIES 클램프 실린더 시리즈 INDEX

90° 회전 타입 : PTA		
사양 및 주문형식	_____	600
개별주의사항	_____	601
치수도	_____	602
180° 회전 타입 : PAS		
주문형식	_____	608
이론 클램핑 추력	_____	608
치수도	_____	609
자동차 지그 전용 타입 : PCKA		
사양 및 주문형식	_____	610
실린더경과 스트로크	_____	610
내부구조도	_____	611
각 부위의 명칭 및 주요 부위의 재질	_____	611
치수도	_____	611
박형 실린더 타입 : PCKB		
사양 및 주문형식	_____	613
치수도	_____	613
내부구조도	_____	614
센서 스위치 취부방법	_____	614
클램프 실린더 박형 90° : PCKC		
사양 및 주문형식	_____	615
센서 스위치 취부방법	_____	615
내부구조도	_____	616
치수도	_____	617

PCSF
PCSH
PCMA
PCMB PCMBR
PCMJ1
KCMJ
KCMB
PCMI
PCMOB PCMOC
PCCG PCCN
KSM
KSL
PCB□□
PCQA-AH
PCQVL
PCQI2
PTA PAS
PCKA PCKB PCKC
PCRPLD
PCRPMD
PCR□□
PRT
PSB PSL PSAR
PVA-200
실린더 액세서리
센서 스위치
스크랩보넷
배어 그리퍼
CHM
필요사항
등록해당
부록(後)
찾아보기

주의 사용하기 전에 부록(前)-P.57의 「안전상의 주의」를 반드시 읽어 주십시오.

클램프 실린더 시리즈 박형 실린더 타입

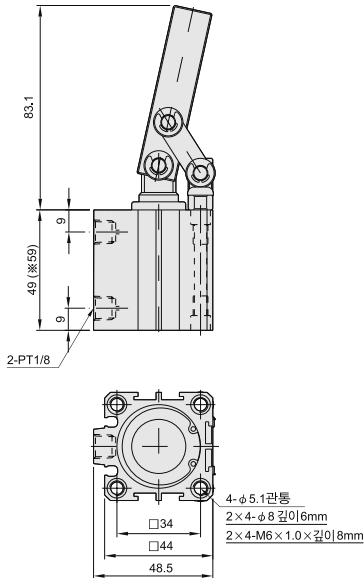
PCKB

- 경량 · 콤팩트하게 설계된 제품으로 협소한 취부 공간에서도 사용할 수 있습니다.
- 본체를 알루미늄 애너다이징 처리하여 제품 수명을 향상시켰습니다.
- 센서 스위치 장착이 간편하게 설계된 직접취부 타입입니다.
- 각 부품은 CNC 선반 가공을 통해 치수가 일정하여 호환성이 우수합니다.

사양

형식	형식	PCKB
작동형식		복동형
실린더경	mm	32
배관접속구경		PT 1/8
사용유체		압축공기
사용압력범위	MPa	0.1~1
보증 내압력	MPa	1.5
사용온도범위	°C	-5~+60 (不凍)
급유	실린더	불유
	레버	그리스 도포
센서 스위치 형식		RCB, RCE, RCE1

치수도 (mm)

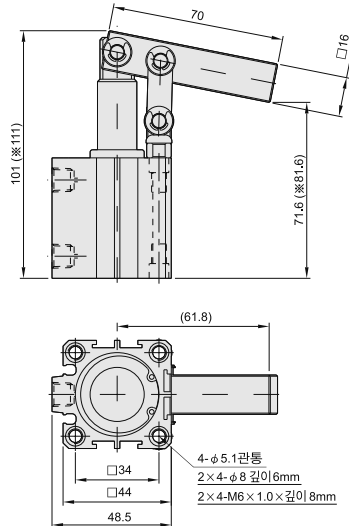


주문형식

PCKB — 32 M — BSP

형식 실린더경 배관접속구경
무기입 : PT 나사
BSP : BSP 나사
NPT : NPT 나사

마그넷 무기입 : 마그넷 없음
M : 마그넷 내장

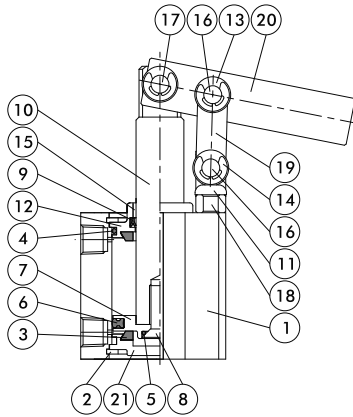


※ ()안의 치수는 마그넷 내장 타입의 사이즈입니다.

PCSF
PCSH
PCMA
PCMB PCMBR
PCMJ1
KCMJ
KCMB
PCMI
PCMOB PCMOC
PCCG PCCN
KSM
KSL
PCB□□
PCQA-AH
PCQVL
PCQI2
PTA PAS
PCKA PCKB PCKC
PCR□□
PCRPM□
PCR□
PRT
PSB PSL PSAR
PVA-200
실린더 액세서리
센서 스위치
스크랩브레이크
에어 그리퍼
CHM
필요시 PRR
동력해머
부록(後)
찾아보기

PCSF
PCSH
PCMA
PCMB PCMBR
PCMJ1
KCMJ
KCMB
PCMI
PCMOB PCMOC
PCCG PCCN
KSM
KSL
PCB□□
PCQA-AH
PCQVL
PCQI2
PTA PAS
PCKA PCKB PCKC
PCRPL□
PCRPM□
PCR□□
PRT
PSB PSI PSAR
PA(BA-200)
실린더 액세서리
센서 스위치
스크래브너
해머 그리퍼
CHM
필요구부
동작해법
부록(後)
찾아보기

내부구조도



각 부위의 명칭 및 주요 부위의 재질

No.	명칭	재질
1	본체	알루미늄합금
2	스냅링	스프링강
3	쿠션	합성고무 (NBR)
4	본체 개스킷	합성고무 (NBR)
5	피스톤 개스킷	합성고무 (NBR)
6	피스톤 패킹	합성고무 (NBR)
7	피스톤	알루미늄합금
8	피스톤 볼트	SCM
9	로드 패킹	합성고무 (NBR)
10	피스톤 로드	카본 스틸
11	스크루	SCM
12	로드 커버	알루미늄합금
13	와셔	카본 스틸
14	스냅링	스프링강
15	로드 부시	구리
16	연결 핀	스테인리스강
17	레버 핀	스테인리스강
18	홀더	카본 스틸
19	커넥터 플레이트	카본 스틸
20	레버	카본 스틸
21	헤드 커버	알루미늄합금

센서 스위치 취부방법

