

구동기기 종합카탈로그



CLAMP CYLINDER SERIES 클램프 실린더 시리즈 INDEX

90° 회전 타입 : PTA		
사양 및 주문형식	_____	600
개별주의사항	_____	601
치수도	_____	602
180° 회전 타입 : PAS		
주문형식	_____	608
이론 클램핑 추력	_____	608
치수도	_____	609
자동차 지그 전용 타입 : PCKA		
사양 및 주문형식	_____	610
실린더경과 스트로크	_____	610
내부구조도	_____	611
각 부위의 명칭 및 주요 부위의 재질	_____	611
치수도	_____	611
박형 실린더 타입 : PCKB		
사양 및 주문형식	_____	613
치수도	_____	613
내부구조도	_____	614
센서 스위치 취부방법	_____	614
클램프 실린더 박형 90° : PCKC		
사양 및 주문형식	_____	615
센서 스위치 취부방법	_____	615
내부구조도	_____	616
치수도	_____	617

PCSF
PCSH
PCMA
PCMB PCMBR
PCMJ1
KCMJ
KCMB
PCMI
PCMOB PCMOC
PCCG PCCN
KSM
KSL
PCB□□
PCQA-AH
PCQVL
PCQI2
PTA PAS
PCKA PCKB PCKC
PCRPLD
PCRPMD
PCR□□
PRT
PSB PSL PSAR
PVA-200
실린더 액세서리
센서 스위치
스크랩보스
배어 그리퍼
CHM
필요사항
등록해당
부록(後)
찾아보기

주의 사용하기 전에 부록(前)-P.57의 「안전상의 주의」를 반드시 읽어 주십시오.

PCSF

PCSH

PCMA

PCMB
PCMBR

PCMJ1

KCMJ

KCMB

PCMI

PCMOB
PCMOCPCCG
PCCN

KSM

KSL

PCBDD

PCQA-AH

PCQVL

PCQI2

PTA
PASPCKA
PCKB
PCKC

PCRPLO

PCRPMD

PCRIO

PRT

PSB
PSI
PSAR

P/BA-200

실린더
액세서리

센서 스위치

스프링브레이크

해머 그래픽

CHM

필드윌리엄

동작해머

부록(後)

찾아보기

클램프 실린더 시리즈 자동차 지그 전용 타입

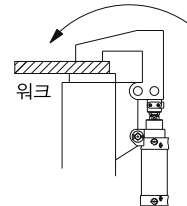
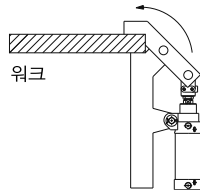
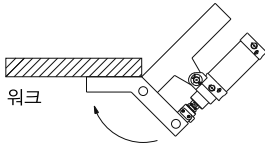
PCKA

- 실린더 본체를 스테인리스로 제작하여 부식 및 마찰 저항에 강합니다.
- 실린더 배관이 편리하도록 헤드측, 로드측 커버에 총 6개의 배관접속포트를 적용하였습니다.
- 실린더 구동 시의 충격을 완화시키기 위하여 스트로크 엔드에 에어쿠션 니들을 채용하여 충격 흡수능력을 높였습니다.
- 무급유 베어링을 사용하여 내구성이 강합니다.
- 센서 스위치용 마그넷 기본 내장.

사양

항목	형식	PCKA		
작동형식		복동형		
실린더경	mm	φ 40	φ 50	φ 63
사용유체		압축공기		
사용압력범위	MPa	0.05~0.99		
보증 내압력	MPa	1.5		
사용온도범위	°C	-5~+60 (不凍)		
급유		불요		
사용속도범위	mm/sec	50~500		
쿠션		에어쿠션 니들 타입		
센서 스위치 형식		RCA		
취부 홀더 형식		PN-A40	PN-A50	PN-A63

적용사례 (예)



실린더경과 스트로크

실린더경	표준 스트로크 (mm)
φ 40	50, 75, 100, 125, 150
φ 50	
φ 63	

주문형식

PCKA - 40 - 100 M - A

형식

실린더경

스트로크

쿠션방식

무기입 : 쿠션 조절 나사

A : 유량 조절 나사

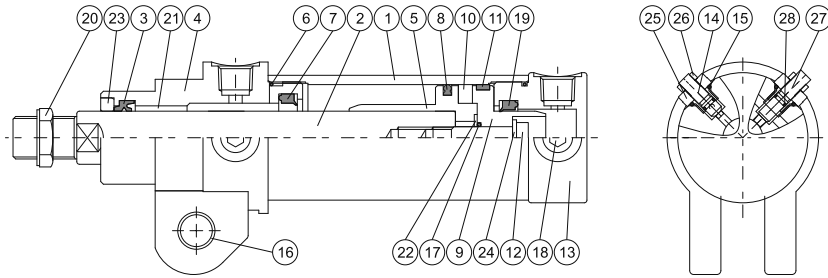
부착형

마그넷

무기입 : 마그넷 없음

M : 마그넷 내장

내부구조도



각 부위의 명칭 및 주요 부위의 재질

No.	명칭	재질
1	본체	알루미늄합금
2	피스톤 로드	카본 스틸
3	로드 패킹	합성고무 (NBR)
4	로드 커버	카본 스틸
5	피스톤-R	알루미늄합금
6	커버링	합성고무 (NBR)
7	쿠션 패킹	합성고무 (NBR)
8	피스톤 패킹	합성고무 (NBR)
9	피스톤 -H	알루미늄합금
10	마그네틱링	마그넷
11	웨어링	테프론
12	피스톤 볼트	SCM
13	헤드 커버	알루미늄 합금
14	쿠션 밸브	황동 (니켈도금)
15	쿠션 밸브 패킹	합성고무 (NBR)
16	부시	황동 (니켈도금)
17	피스톤 개스킷	합성고무 (NBR)
18	샬 스크루	카본 스틸
19	쿠션 패킹-H	
20	로드 취부 너트	카본 스틸
21	로드 부시	황동 (니켈도금)
22	와셔	카본 스틸
23	스크램퍼	황동 (니켈도금)
24	와셔	카본 스틸
25	니들 밸브 로크 너트	황동 (니켈도금)
26	니들 밸브 조절 너트	황동 (니켈도금)
27	에어쿠션 니들 밸브	황동 (니켈도금)
28	니들 밸브 패킹	합성고무 (NBR)

PCSF
PCSH
PCMA
PCMB PCMBR
PCMJI
KCMJ
KCMB
PCMI
PCMOB PCMOC
PCCG PCCN
KSM
KSL
PCB□□
PCQA-AH
PCQVL
PCQI2
PTA PAS
PCKA PCKB PCKC
PCRPL□
PCRP□□
PCR□
PRT
PSB PSL PSAR
PVBA-200
실린더 액세서리
센서 스위치
스크램퍼
에어 그리퍼
CHM
필립스 PRR
동작해머
부록(後)
찾아보기

PCSF

PCSH

PCMA

PCMB
PCMBR

PCMJ1

KCMJ

KCMB

PCMI

PCMOB
PCMOCPCCG
PCCN

KSM

KSL

PCB□□

PCQA-AH

PCQVL

PCQI2

PTA
PASPCKA
PCKB
PCKC

PCRPL□

PCRPM□

PCR□□

PRT

PSB
PSI
PSAR

P/BA-200

실린더
액세서리

센서 스위치

스크레브스crew

배어 그래픽

CHM

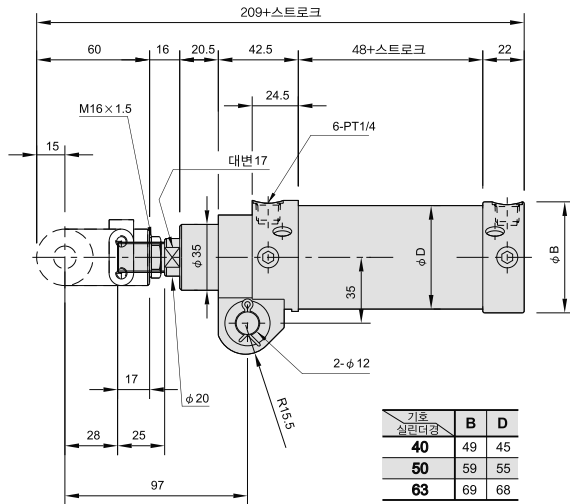
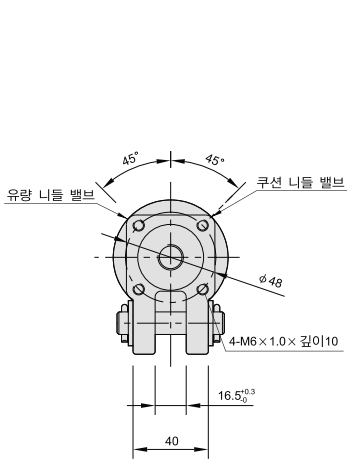
필요없음

필요없음

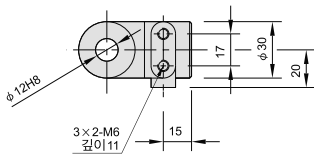
부록(後)

찾아보기

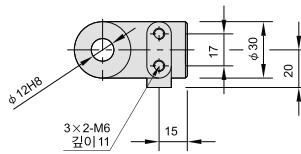
치수도 (mm)



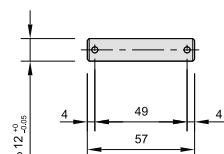
● I 너클



● Y 너클



● 스플릿 핀



스플릿 핀 φ1/8"×3/4"L

