

구동기기 종합카탈로그



CLAMP CYLINDER SERIES 클램프 실린더 시리즈 INDEX

90° 회전 타입 : PTA		
사양 및 주문형식	_____	600
개별주의사항	_____	601
치수도	_____	602
180° 회전 타입 : PAS		
주문형식	_____	608
이론 클램핑 추력	_____	608
치수도	_____	609
자동차 지그 전용 타입 : PCKA		
사양 및 주문형식	_____	610
실린더경과 스트로크	_____	610
내부구조도	_____	611
각 부위의 명칭 및 주요 부위의 재질	_____	611
치수도	_____	611
박형 실린더 타입 : PCKB		
사양 및 주문형식	_____	613
치수도	_____	613
내부구조도	_____	614
센서 스위치 취부방법	_____	614
클램프 실린더 박형 90° : PCKC		
사양 및 주문형식	_____	615
센서 스위치 취부방법	_____	615
내부구조도	_____	616
치수도	_____	617

PCSF
PCSH
PCMA
PCMB PCMBR
PCMJI
KCMJ
KCMB
PCMI
PCMOB PCMOC
PCCG PCCN
KSM
KSL
PCB□□
PCQA-AH
PCQVL
PCQI2
PTA PAS
PCKA PCKB PCKC
PCRPLD
PCRPMD
PCR□□
PRT
PSB PSL PSAR
PVA-2100
실린더 액세서리
센서 스위치
스크랩트박스
에어 그리퍼
CHM
필요 사항
동작예제
부록(後)
찾아보기

주의 사용하기 전에 부록(前)-P.57의 「안전상의 주의」를 반드시 읽어 주십시오.

PCSF

PCSH

PCMA

PCMB
PCMBR

PCMJ1

KCMJ

KCMB

PCMI

PCMOB
PCMOC

PCCG
PCCN

KSM

KSL

PCB□□

PCQA-AH

PCQVL

PCQI2

PTA
PAS

PCKA
PCKB
PCKC

PCRPL□

PCRPM□

PCR□□

PRT

PSB
PSL
PSAR

PA/BA-200

실린더
액세서리

센서 스위치

스크레브

헤어 그리퍼

CHM

포워더

동작예

부록(後)

찾아보기

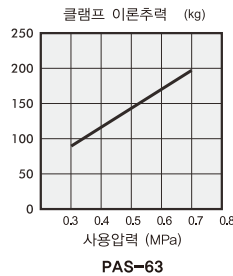
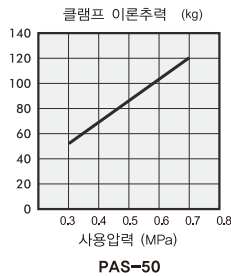
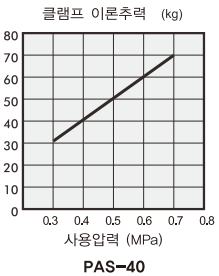
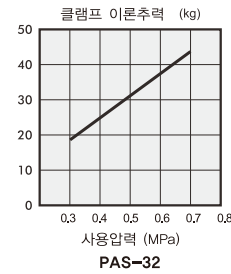
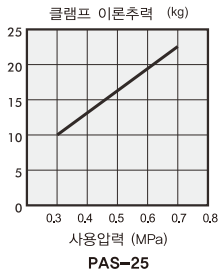
클램프 실린더 시리즈 180° 회전 타입

PAS/PATS



- 윤활이 필요없는 무급유 실린더입니다.
- 회전 스트로크와 클램프 스트로크의 합계가 동일하기 때문에 클램프 스트로크 이내에서 사용하여 주십시오.
- 회전방향은 무회전, 시계방향, 반시계방향의 3종류를 선택할 수 있습니다.
- 회전각도는 0°, 45°, 60°, 90°, 180°의 선택이 가능합니다.

클램프 이론추력



주문형식

PAS L - 40 × 90

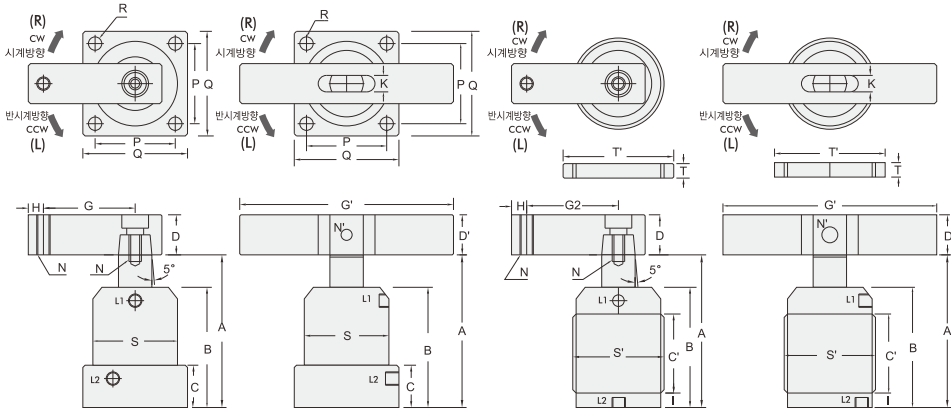
회전방향	실린더경	회전각도
R : CW (시계방향)	25	0°
L : CCW (반시계방향)	32	45°
P : 회전 없음	40	60°
	50	90°
	63	180°

형식

PAS	싱글 클램프 앞 / 플랜지 타입
PASD	더블 클램프 앞 / 플랜지 타입
PATS	싱글 클램프 앞 / 나사 타입
PATD	더블 클램프 앞 / 나사 타입

※ 나사 타입은 주문생산품입니다.

치수도 (mm)



PAS

싱글 클램프 암 / 플랜지 타입

PASD

더블 클램프 암 / 플랜지 타입

PATS

싱글 클램프 암 / 나사 타입

PATSD

더블 클램프 암 / 나사 타입

사양

플랜지 타입	PAS-25	PAS-32 PASD-32	PAS-40 PASD-40	PAS-50 PASD-50	PAS-63 PASD-63
나사 타입 (주문생상품)	PATS-25	PATS-32 PATSD-32	PATS-40 PATSD-40	PATS-50 PATSD-50	PATS-63 PATSD-63
최고사용압력	MPa	0.7			
사용압력범위	MPa	0.4-0.6			
작동형식		복동형			
회전각도	°	90° (0° 45° 60° 180°) ±2°			
회전 스트로크		12/*21	12/*21	12/*21	14/*21
클램프 스트로크		14/*5	14/*5	15/*8	15/*8
피스톤-φ		25	32	40	50
피스톤 로드-φ		14	16	16	20
이론추력 (0.5MPa)	kg	16	30	50	85
A (클램프 PUSH)		95.5	102.5	106	113
B		66.5	71	75	80
C		23	23	26	30
C'		35	40	45	50
D		□16	□19	□19	□25.4
D'			□19	□19	□22
G		30	50	50	70
G'			100	100	120
G2		50	60	70	80
H		8	9	9	10
I		10	13	13	13
K			9	9	10
L1 (배관접속구경)		M5×0.8	PT 1/8	PT 1/8	PT 1/8
N		M6×1	M8×1.25	M8×1.25	M10×1.5
N'			φ8	φ8	φ8
P		30	44	48	55
Q		40	54	58	68
R		φ4.5	φ6.5	φ6.5	φ8.5
S		φ35	φ50	φ55	φ65
S'		M40×1.5	M50×1.5	M55×1.5	M65×1.5
T (×2 pcs)		9	11	11	15
T'		φ58	φ70	φ75	φ85

※ 회전각도 180° 사양일 경우의 치수입니다.

PCSF
PCSH
PCMA
PCMB PCMBR
PCMJI
KCMJ
KCMB
PCMI
PCMOB PCMOC
PCCG PCCN
KSM
KSL
PCB□□
PCQA-AH
PCQVL
PCQI2
PTA PAS
PCKA PCKB PCKC
PCRP□□
PCRP□□
PCRC□□
PRT
PSB PSL PSAR
PVBA-2100
실린더 액세서리
센서스위치
스크램브러
에어그리퍼
CHM
필요량 2배
동작배율
부록(後)
찾아보기