



## 구동기기 종합카탈로그

### CLAMP CYLINDER SERIES 클램프 실린더 시리즈 INDEX

90° 회전 타입 : PTA		
사양 및 주문형식	_____	600
개별주의사항	_____	601
치수도	_____	602
180° 회전 타입 : PAS		
주문형식	_____	608
이론 클램핑 추력	_____	608
치수도	_____	609
자동차 지그 전용 타입 : PCKA		
사양 및 주문형식	_____	610
실린더경과 스트로크	_____	610
내부구조도	_____	611
각 부위의 명칭 및 주요 부위의 재질	_____	611
치수도	_____	611
박형 실린더 타입 : PCKB		
사양 및 주문형식	_____	613
치수도	_____	613
내부구조도	_____	614
센서 스위치 취부방법	_____	614
클램프 실린더 박형 90° : PCKC		
사양 및 주문형식	_____	615
센서 스위치 취부방법	_____	615
내부구조도	_____	616
치수도	_____	617

PCSF
PCSH
PCMA
PCMB PCMBR
PCMJ1
KCMJ
KCMB
PCMI
PCMOB PCMOC
PCCG PCCN
KSM
KSL
PCB□□
PCQA-AH
PCQVL
PCQI2
PTA PAS
PCKA PCKB PCKC
PCRPLD
PCRPMD
PCR□□
PRT
PSB PSL PSAR
PVA-200
실린더 액세서리
센서 스위치
스크랩보스
배어 그리퍼
CHM
필요사항
등록해당
부록(後)
찾아보기

**주의** 사용하기 전에 부록(前)-P.57의 「안전상의 주의」를 반드시 읽어 주십시오.

PCSF  
PCSH  
PCMA  
PCMB  
PCMBR  
PCMJ1  
KCMJ  
KCMB  
PCMI  
PCMOB  
PCMOC  
PCCG  
PCCN  
KSM  
KSL  
PCBDD  
PCQA-AH  
PCQVL  
PCQI2  
PTA  
PAS  
PCKA  
PCKB  
PCKC  
PCRPLO  
PCRPMD  
PCRPO  
PRT  
PSB  
PSL  
PSAR  
P(BA-200  
실린더  
액세서리  
센서 스위치  
소크레브  
해머그리퍼  
CHM  
피워퍼  
뿔쥬퍼  
부록(後)  
찾아보기

# 클램프 실린더 시리즈 90° 회전 타입

## PTA



- 회전 클램프 실린더는 워크의 로딩(Loading), 언로딩(Unloading) 작업 및 워크의 고정을 위한 클램핑 작업에 적합합니다.
- 최대회전각도는 90°가 기본사양이며, 0°, 45°, 60°의 사양도 선택사양으로 대응할 수 있습니다.

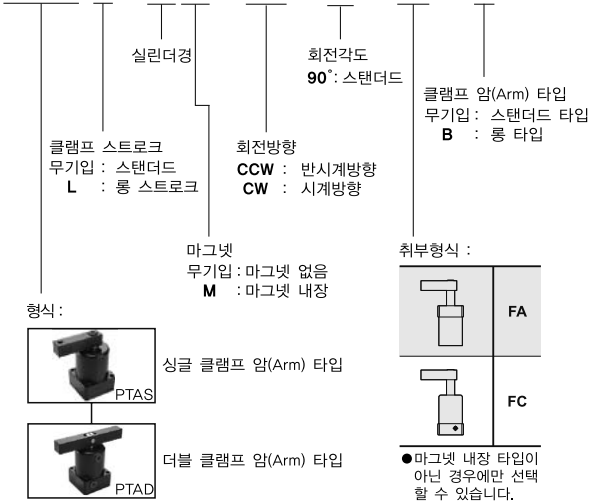
### 사양

항목	형식	PTAS	PTAD
작동형식		복동형	
KSM	실린더경 mm	25, 32, 40, 50, 63	32, 40, 50, 63
KSL	사용유체	압축공기	
	사용압력범위 MPa	0.1~1.03	
PCBDD	보증 내압력 MPa	1.47	
PCQA-AH	본체재질	알루미늄합금 (애너다이징)	
	회전각도	90° ± 2° (0°, 45°, 60°는 선택사양)	
PCQVL	회전방향	시계방향 또는 반시계방향	
PCQI2	센서 스위치 형식	LN40R	

- 실린더 내부의 파손 및 충격 감소를 위해서 유량제어밸브를 사용할 것을 권장합니다.
- 클램프 암(Arm)의 길이를 연장할 필요가 있는 경우에는 지정된 길이의 1.5배 이상 초과하지 마십시오.

### 주문형식

#### PTAS L - 25 M - CW - 90 - FC - B

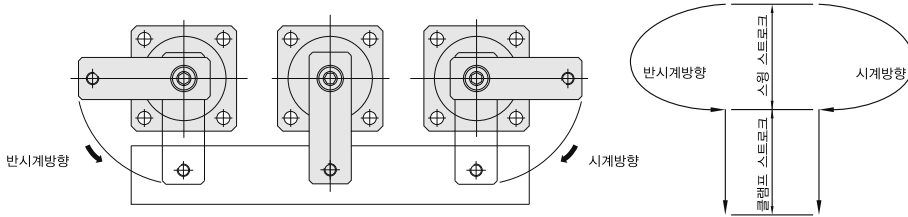


#### 복동형

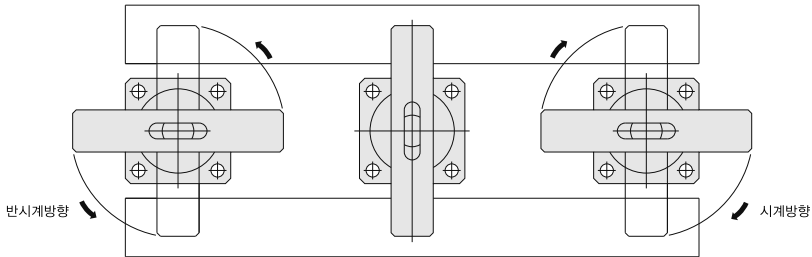
PTAS	싱글 클램프 암(Arm) 스탠더드 타입	
PTAD	더블 클램프 암(Arm) 스탠더드 타입	
PTAS..M	싱글 클램프 암(Arm) 마그넷 내장 타입	
PTAD..M	더블 클램프 암(Arm) 마그넷 내장 타입	
PTAS..FC	싱글 클램프 암(Arm) 유량제어밸브 장착 타입	
PTAD..FC	더블 클램프 암(Arm) 유량제어밸브 장착 타입	
PTAS..FA	싱글 클램프 암(Arm) 플랜지 타입	
PTAD..FA	더블 클램프 암(Arm) 플랜지 타입	

## ⚠ 개별주의사항

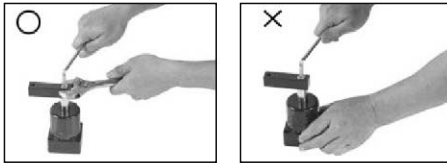
### 편측 클램프 암(Arm) 타입



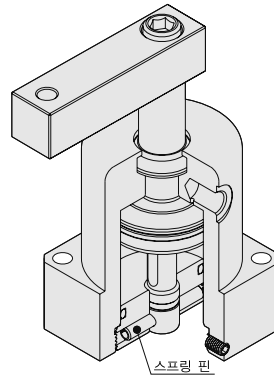
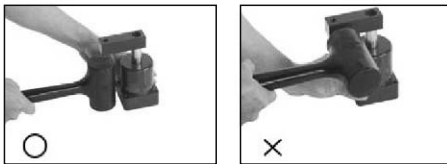
### 양측 클램프 암(Arm) 타입



### 클램프 암(Arm) 취부방법



### 클램프 암(Arm) 분리방법



● 주의사항 : 클램프 암이 잘못 취부되거나 이탈하게 되면 스프링 핀은 쉽게 파손될 수 있습니다. 또한, 실린더가 동작할 때 회전각도를 벗어 나가거나 정상적인 동작이 어렵게 됩니다.

PCSF
PCSH
PCMA
PCMB PCMBR
PCMJI
KCMJ
KCMB
PCMI
PCMOB PCMOC
PCCG PCCN
KSM
KSL
PCB□□
PCQA-AH
PCQVL
PCQI2
PTA PAS
PCKA PCKB PCKC
PCR□□
PCRPM□
PCR□
PRT
PSB PSL PSAR
PVA-200
실린더 액세서리
센서 스위치
스크래브패
헤어그리퍼
CHM
피규어 PRR
동작해머
부록(後)
찾아보기

PCSF

PCSH

PCMA

PCMB  
PCMBR

PCMJ1

KCMJ

KCMB

PCMI

PCMOB  
PCMOCPCCG  
PCCN

KSM

KSL

PCB□□

PCQA-AH

PCQVL

PCQI2

PTA  
PASPCKA  
PCKB  
PCKC

PCRPL□

PCRPM□

PCR□□

PRT

PSB

PSI

PSAR

P/BA-200

실린더  
액세서리

센서 스위치

소크레브너

배리 그래피

CHM

필요구부

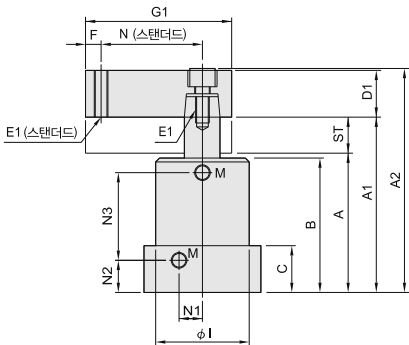
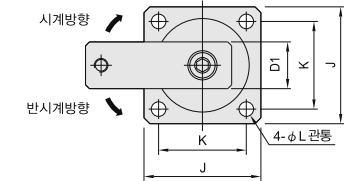
중류제어

부록(後)

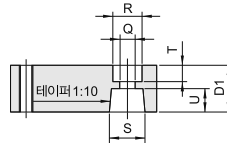
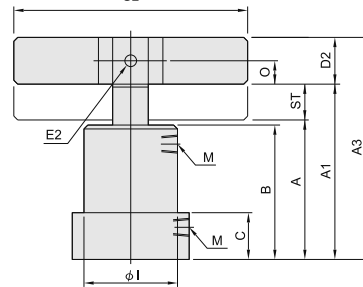
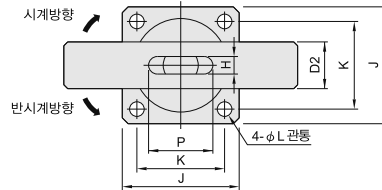
찾아보기

## 치수도 (mm)

## PTAS / PTASL

싱글 클램프 암(Arm)  
스탠더드 타입

## PTAD / PTADL

더블 클램프 암(Arm)  
스탠더드 타입

클램프 암(Arm) 단면도

※클램프 스트로크 롱 타입

형식	실린더경	피스톤로드경	회전 스트로크	클램프 스트로크		수입(受壓) 면적 PUSH / PULL (mm <sup>2</sup> )	클램프 추력 N (0.6MPa)	클램프 암 형식			
				스탠더드	※			G1		G2	
								스탠더드	롱 스트로크	스탠더드	롱 스트로크
PTAS-25	φ 25	φ 14	9	13	—	491 / 337	200	50	70	—	—
PTAS-32	φ 32	φ 16	11	15	30	804 / 603	360	70	100	140	200
PTAS-40	φ 40	φ 16	11	15	30	1257 / 1056	630	75	100	140	200
PTAS-50	φ 50	φ 20	13	17	34	1963 / 1649	980	85	130	160	230
PTAS-63	φ 63	φ 20	13	17	34	3117 / 2803	1680	95	130	160	230

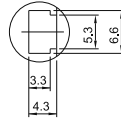
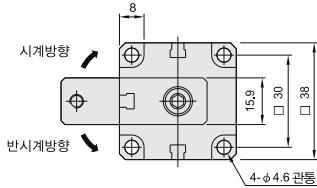
기호 형식	스탠더드 형식						클램프 스트로크 길이 형식						C	D1	D2	E1	E2	F
	A	A1	A2	A3	B	ST	A	A1	A2	A3	B	ST						
PTAS-25	67	89	(105.9)	-	65	22	-	-	-	-	-	23	□15.9	-	M6×1.0	-	6	
PTAS-32	82	108	(128)	127	78	26	97	138	(158)	157	93	41	28	□19	□19	M8×1.25	φ 8	8
PTAS-40	82	108	(128)	127	78	26	97	138	(158)	157	93	41	28	□19	□19	M8×1.25	φ 8	8
PTAS-50	94	124	(150.4)	146.2	90	30	111	158	(184.4)	180.2	107	47	31	□25.4	□22.2	M10×1.5	φ 8	10
PTAS-63	94	124	(150.4)	146.2	90	30	111	158	(184.4)	180.2	107	47	31	□25.4	□22.2	M10×1.5	φ 8	10

기호 형식	H	I	J	K	L	M	N	N1	N2	N3									
										스탠더드	※	-	-	-	φ 6.8	φ 11	φ 14	φ 16	φ 17
PTAS-25	-	φ 35	38	30	φ 4.6	M5×0.8	35	8	16.5	39.5	-	-	-	φ 6.8 <td>φ 11 <td>φ 14 <td>φ 16 <td>φ 17 <td>φ 20</td> </td></td></td></td>	φ 11 <td>φ 14 <td>φ 16 <td>φ 17 <td>φ 20</td> </td></td></td>	φ 14 <td>φ 16 <td>φ 17 <td>φ 20</td> </td></td>	φ 16 <td>φ 17 <td>φ 20</td> </td>	φ 17 <td>φ 20</td>	φ 20
PTAS-32	9	φ 46	50	40	φ 5.6	PT 1/8	50	11.5	19	45	60	9.5	25	φ 9	φ 14 <td>φ 16 <td>φ 17 <td>φ 20</td> <td>9</td> </td></td>	φ 16 <td>φ 17 <td>φ 20</td> <td>9</td> </td>	φ 17 <td>φ 20</td> <td>9</td>	φ 20	9
PTAS-40	9	φ 55	60	48	φ 6.8	PT 1/8	55	14	19	45	60	9.5	25	φ 9	φ 14 <td>φ 16 <td>φ 17 <td>φ 20</td> <td>9</td> </td></td>	φ 16 <td>φ 17 <td>φ 20</td> <td>9</td> </td>	φ 17 <td>φ 20</td> <td>9</td>	φ 20	9
PTAS-50	10	φ 65	70	57	φ 6.8	PT 1/8	60	17	21	54	71	11.1	29	φ 11	φ 17 <td>φ 20</td> <td>φ 20</td> <td>φ 20</td> <td>9</td>	φ 20	φ 20	φ 20	9
PTAS-63	10	φ 78	83	67	φ 9	PT 1/8	70	20	21	54	71	11.1	29	φ 11	φ 17 <td>φ 20</td> <td>φ 20</td> <td>φ 20</td> <td>9</td>	φ 20	φ 20	φ 20	9

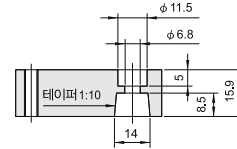
## 치수도 (mm)

### PTAS-□M

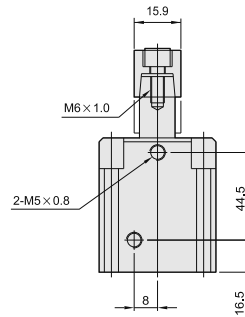
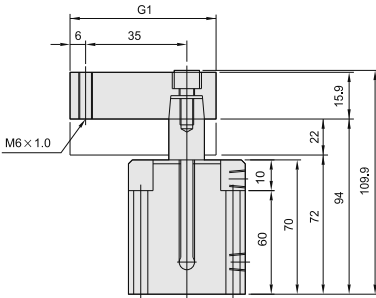
싱글 클램프 암(Arm)  
마그넷 내장 타입



센서 스위치  
취부홀 위치



클램프 암(Arm) 단면도



형식	실린더경	피스톤 로드경	회전 스트로크	클램프 스트로크	수입(受壓) 면적 PUSH/PULL (mm <sup>2</sup> )	클램프 축력 N (0.6MPa)	클램프 암 형식	
							스탠더드	롱 스트로크
<b>PTAS-25M</b>	φ25	φ14	9	13	491 / 337	200	50	70

## 실린더 중량

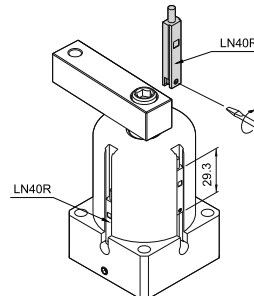
### ■스탠더드 타입

형식	중량 (kg)
PTAS-25	0.3
PTAS-32	0.7
PTAD-32	0.9
PTAS-40	0.9
PTAD-40	1.1
PTAS-50	1.6
PTAD-50	1.8
PTAS-63	2.1
PTAD-63	2.3

### ■마그넷 내장 타입

형식	중량 (kg)
PTAS-25M	0.4
PTAS-32M	0.73
PTAD-32M	0.93
PTAS-40M	0.95
PTAD-40M	1.15
PTAS-50M	1.65
PTAD-50M	1.85
PTAS-63M	2.22
PTAD-63M	2.42

## 센서 스위치 취부방법



PCSF
PCSH
PCMA
PCMB PCMBR
PCMJ1
KCMJ
KCMB
PCMI
PCMOB PCMOC
PCCG PCCN
KSM
KSL
PCB□□
PCQA-AH
PCQVL
PCQI2
PTA PAS
PCKA PCKB PCKC
PCR□□
PCRP□□
PCRP□□
PCR□□
PRT
PSB PSL PSAR
PVBA-200
실린더 액세서리
센서 스위치
스크류보트
배어 그래픽
CHM
필요구부
동작해머
부록(後)
찾아보기

PCSF

PCSH

PCMA

PCMB  
PCMBR

PCMJ1

KCMJ

KCMB

PCMI

PCMOB  
PCMOCPCCG  
PCCN

KSM

KSL

PCB□□

PCQA-AH

PCQVL

PCQI2

PTA  
PASPCKA  
PCKB  
PCKC

PCRPL□

PCRPM□

PCR□□

PRT

PSB  
PSI  
PSAR

P(BA-200)

실린더  
액세서리

센서 스위치

스크래퍼

배어 그라퍼

CHM

필요없음

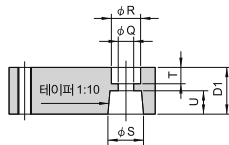
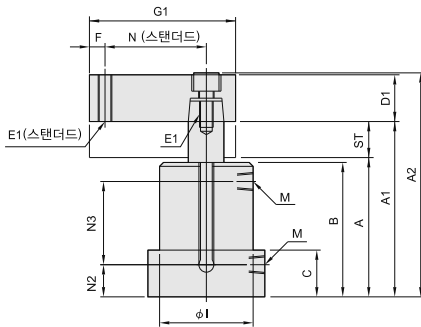
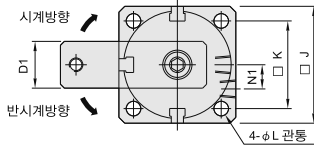
필요없음

부품(後)

찾아보기

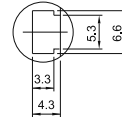
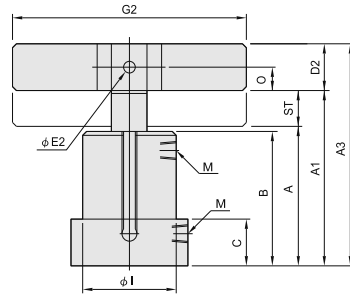
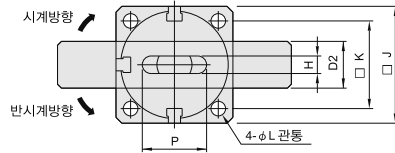
## 치수도 (mm)

## PTAS-□M

싱글 클램프 암(Arm)  
마그넷 내장 타입

클램프 암(Arm) 단면도

## PTAD-□M

더블 클램프 암(Arm)  
마그넷 내장 타입

센서 스위치 취부용 위치

형식	실린더경	피스톤 로드경	회전 스트로크	클램프 스트로크	수압(受壓) 면적 PUSH/PULL (mm <sup>2</sup> )	클램프 추력 N (0.6MPa)	클램프 암 형식			
							G1		G2	
							스탠더드	롱 스트로크	스탠더드	롱 스트로크
PTAS-32M   PTAD-32M	φ32	φ16	11	15	804 / 603	360	70	100	140	200
PTAS-40M   PTAD-40M	φ40	φ16	11	15	1257 / 1056	630	75	100	140	200
PTAS-50M   PTAD-50M	φ50	φ20	13	17	1963 / 1649	980	85	130	160	230
PTAS-63M   PTAD-63M	φ63	φ20	13	17	3117 / 2803	1680	95	130	160	230

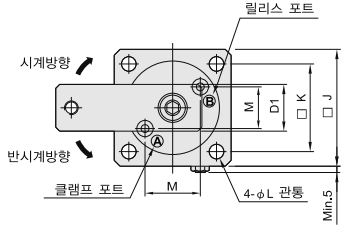
기종 형식	A	A1	A2	A3	B	C	D1	D2	E1	E2	F	H	I	J	K
PTAS-32M   PTAD-32M	87	113	(133)	132	83	28	□19	□19	M8×1.25	φ8	8	9	φ46	50	40
PTAS-40M   PTAD-40M	87	113	(133)	132	83	28	□19	□19	M8×1.25	φ8	8	9	φ55	60	48
PTAS-50M   PTAD-50M	99	129	(155.4)	151.2	95	31	□25.4	□22.2	M10×1.5	φ8	10	10	φ65	70	57
PTAS-63M   PTAD-63M	99	129	(155.4)	151.2	95	31	□25.4	□22.2	M10×1.5	φ8	10	10	φ78	83	67

기종 형식	L	M	N	N1	N2	N3	O	P	Q	R	S	ST	T	U
PTAS-32M   PTAD-32M	φ5.6	PT1/8	50	11.5	19	50	9.5	25	φ9	φ14	φ16	26	7	9.5
PTAS-40M   PTAD-40M	φ6.8	PT1/8	55	14	19	50	9.5	25	φ9	φ14	φ16	26	7	9.5
PTAS-50M   PTAD-50M	φ6.8	PT1/8	60	17	21	59	11.1	29	φ11	φ17	φ17	30	9	12.5
PTAS-63M   PTAD-63M	φ9	PT1/8	70	20	21	59	11.1	29	φ11	φ17	φ17	30	9	12.5

치수도 (mm)

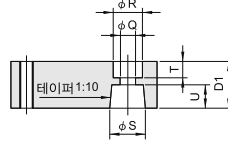
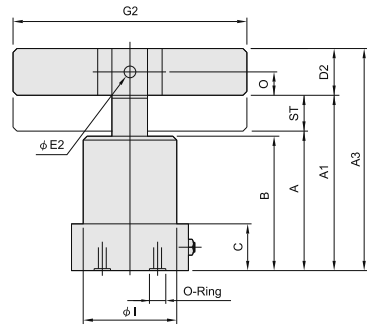
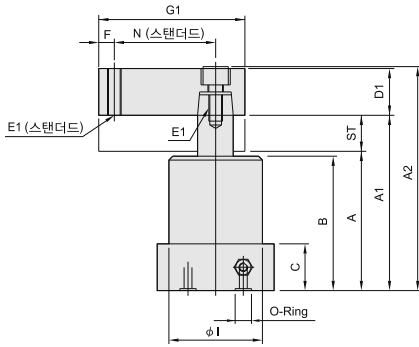
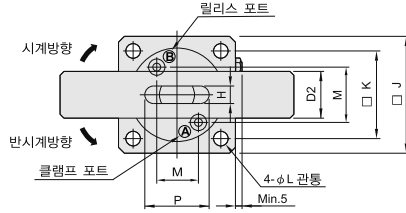
PTAS-FC

싱글 클램프 암(Arm)  
유량제어밸브 장착 타입



PTAD-FC

더블 클램프 암(Arm)  
유량제어밸브 장착 타입



클램프 암(Arm) 단면도

형식	실린더경	피스톤 로드경	회전 스트로크	클램프 스트로크	수압(受壓) 면적 PUSH/PULL (mm <sup>2</sup> )	클램프 추력 N (0.6MPa)	클램프 암 형식			
							G1		G2	
							스탠더드	롱 스트로크	스탠더드	롱 스트로크
PTAS-32FC PTAD-32FC	φ 32	φ 16	11	15	804 / 603	360	70	100	140	200
PTAS-40FC PTAD-40FC	φ 40	φ 16	11	15	1257 / 1056	630	75	100	140	200
PTAS-50FC PTAD-50FC	φ 50	φ 20	13	17	1963 / 1649	980	85	130	160	230
PTAS-63FC PTAD-63FC	φ 63	φ 20	13	17	3117 / 2803	1680	95	130	160	230

기호 형식		A	A1	A2	A3	B	C	D1	D2	E1	E2	F	H	I	J	K
PTAS-32FC	PTAD-32FC	82	108	(129.5)	127	78	22	□19	□19	M8 × 1.25	φ 8	8	9	φ 46	50	40
PTAS-40FC	PTAD-40FC	82	108	(129.5)	127	78	22	□19	□19	M8 × 1.25	φ 8	8	9	φ 55	60	48
PTAS-50FC	PTAD-50FC	94	124	(152.4)	146.2	90	25	□25.4	□22.2	M10 × 1.5	φ 8	10	10	φ 65	70	57
PTAS-63FC	PTAD-63FC	94	124	(152.4)	146.2	90	25	□25.4	□22.2	M10 × 1.5	φ 8	10	10	φ 78	83	67

기호 형식		L	M	N	O	P	Q	R	S	ST	T	U	O-ring
PTAS-32FC	PTAD-32FC	φ 5.6	19	50	9.5	25	φ 9	φ 14	φ 16	26	7	9.5	P7
PTAS-40FC	PTAD-40FC	φ 6.8	23	55	9.5	25	φ 9	φ 14	φ 16	26	7	9.5	P7
PTAS-50FC	PTAD-50FC	φ 6.8	28	60	11.1	29	φ 11	φ 17	φ 20	30	9	12.5	P9
PTAS-63FC	PTAD-63FC	φ 9	32	70	11.1	29	φ 11	φ 17	φ 20	30	9	12.5	P9

PCSF
PCSH
PCMA
PCMB PCMBR
PCMJI
KCMJ
KCMB
PCMI
PCMOB PCMO
PCCG PCCN
KSM
KSL
PCB□□
PCQA-AH
PCQVL
PCQI2
PTA PAS
PCKA PCKB PCKC
PCR□□
PCR□□
PCR□
PRT
PSB PSL PSAR
PVA-200
실린더 액세서리
센서 스위치
스크래퍼
배어 그래픽
CHM
필요시 P/R
충격해제
부록(後)
찾아보기

PCSF

PCSH

PCMA

PCMB  
PCMBR

PCMJ1

KCMJ

KCMB

PCMI

PCMOB  
PCMOCPCCG  
PCCN

KSM

KSL

PCB□□

PCQA-AH

PCQVL

PCQI2

PTA  
PASPCKA  
PCKB  
PCKC

PCRPL□

PCRPM□

PCR□□

PRT

PSB  
PSI  
PSAR

P(BA-200)

실린더  
액세서리

센서스위치

스크래브너

배기그리퍼

CHM

필요구멍

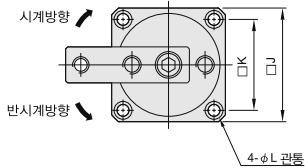
동작해머

부품(後)

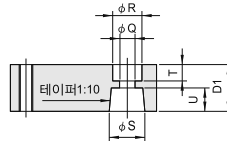
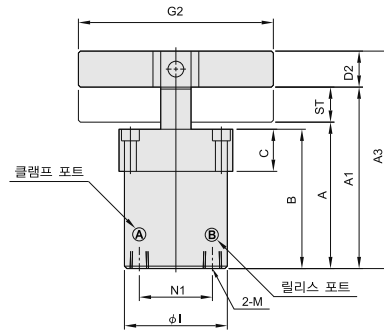
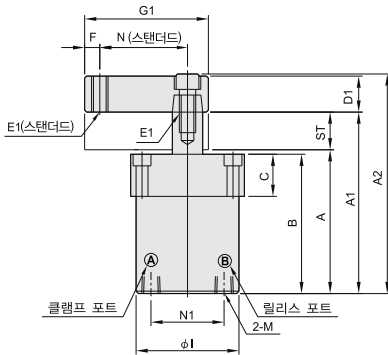
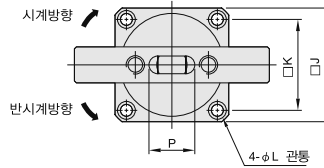
찾아보기

## 치수도 (mm)

## PTAS-FA

싱글 클램프 암(Arm)  
플랜지 타입

## PTAD-FA

더블 클램프 암(Arm)  
플랜지 타입

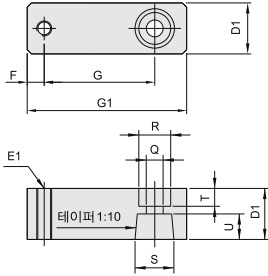
## 클램프 암(Arm) 단면도

형식	실린더경	피스톤 로드	회전 스트로크	클램프 스트로크	수입(受壓) 면적 PUSH/PULL (mm <sup>2</sup> )	클램프 추력 N (0.6MPa)	클램프 암 형식									
							G1 스탠더드	G2 롱 스토르크								
PTAS-32FA	PTAD-32FA	φ 32	φ 16	11	15	804 / 603	360	70	100	140	200					
PTAS-40FA	PTAD-40FA	φ 40	φ 16	11	15	1257 / 1056	630	75	100	140	200					
PTAS-50FA	PTAD-50FA	φ 50	φ 20	13	17	1963 / 1649	980	85	130	160	230					
PTAS-63FA	PTAD-63FA	φ 63	φ 20	13	17	3117 / 2803	1680	95	130	160	230					
기준 형식		A	A1	A2	A3	B	C	D1	D2	E1	E2	F	H	I	J	K
PTAS-32FA	PTAD-32FA	82	108	(129.5)	127	78	22	□19	□19	M8×1.25	φ 8	8	9	φ 46	50	40
PTAS-40FA	PTAD-40FA	82	108	(129.5)	127	78	22	□19	□19	M8×1.25	φ 8	8	9	φ 55	60	48
PTAS-50FA	PTAD-50FA	94	124	(152.4)	146.2	90	25	□25.4	□22.2	M10×1.5	φ 8	10	10	φ 65	70	57
PTAS-63FA	PTAD-63FA	94	124	(152.4)	146.2	90	25	□25.4	□22.2	M10×1.5	φ 8	10	10	φ 78	83	67
기준 형식		L	M	N	N1	O	P	Q	R	S	ST	T	U			
PTAS-32FA	PTAD-32FA	φ 5.6, φ 9×길이 5.5	PT1/8	50	32	9.5	25	φ 9	φ 14	φ 16	26	7	9.5			
PTAS-40FA	PTAD-40FA	φ 6.8, φ 10.5×길이 6.5	PT1/8	55	40	9.5	25	φ 9	φ 14	φ 16	26	7	9.5			
PTAS-50FA	PTAD-50FA	φ 6.8, φ 10.5×길이 6.5	PT1/8	60	50	11.1	29	φ 11	φ 17	φ 20	30	9	12.5			
PTAS-63FA	PTAD-63FA	φ 9, φ 14×길이 9	PT1/8	70	63	11.1	29	φ 11	φ 17	φ 20	30	9	12.5			



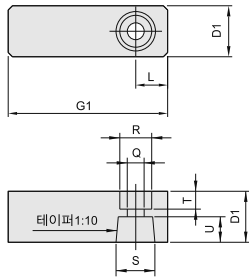
## 치수도 (mm)

### 싱글 클램프 암(Arm) 스탠더드 타입



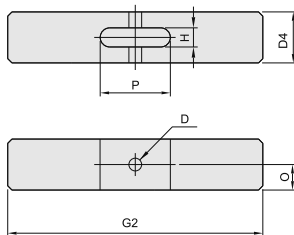
기호 형식	D1	F	G	G1	E1	Q	R	S	T	U
PTAS-25	□15.9	6	35	50	M6×1.0	φ6.8	φ11	φ14	5	8.5
PTAS-32	□19	8	50	70	M8×1.25	φ9	φ14	φ16	7	9.5
PTAS-40	□19	8	55	75	M8×1.25	φ9	φ14	φ16	7	9.5
PTAS-50	□25.4	10	60	85	M10×1.5	φ11	φ17	φ20	9	12.5
PTAS-63	□25.4	10	70	95	M10×1.5	φ11	φ17	φ20	9	12.5

### 싱글 클램프 암(Arm) 롱 스트로크 타입



기호 형식	D1	F	G1	L	Q	R	S	T	U
PTAS-25B	□15.9	6	70	15	φ6.8	φ11	φ14	5	8.5
PTAS-32B	□19	8	100	20	φ9	φ14	φ16	7	9.5
PTAS-40B	□19	8	100	20	φ9	φ14	φ16	7	9.5
PTAS-50B	□25.4	10	130	25	φ11	φ17	φ20	9	12.5
PTAS-63B	□25.4	10	130	25	φ11	φ17	φ20	9	12.5

### 더블 클램프 암(Arm)



#### 스탠더드 타입

기호 형식	실린더경	D	D4	G2	H	O	P
PTAD-32	φ32	φ8	□19	140	9	9.5	25
PTAD-40	φ40	φ8	□19	140	9	9.5	25
PTAD-50	φ50	φ8	□22.2	160	10	11.1	29
PTAD-63	φ63	φ8	□22.2	160	10	11.1	29

#### 롱 스트로크 타입

기호 형식	실린더경	D	D4	G2	H	O	P
PTAD-32B	φ32	φ8	□19	200	9	9.5	25
PTAD-40B	φ40	φ8	□19	200	9	9.5	25
PTAD-50B	φ50	φ8	□22.2	230	10	11.1	29
PTAD-63B	φ63	φ8	□22.2	230	10	11.1	29

- PCSF
- PCSH
- PCMA
- PCMB  
PCMBR
- PCMJ1
- KCMJ
- KCMB
- PCMI
- PCMOB  
PCMOC
- PCCG  
PCCN
- KSM
- KSL
- PCB□
- PCQA-AH
- PCQVL
- PCQI2
- PTA  
PAS
- PCKA  
PCKB  
PCKC
- PCRPL□
- PCRPM□
- PCR□
- PRT
- PSB  
PSL  
PSAR
- PVA-200
- 실린더  
액세서리
- 센서 스위치
- 스크래브패
- 배어 그래픽
- CHM
- 필요구부
- 동작해머
- 부록(後)
- 찾아보기