



TABLE SLIDE CYLINDER SERIES
테이블 슬라이드 실린더 시리즈
INDEX

사양 및 주문형식	146
실린더경과 스트로크	146
실린더 이론추력	146
개별주의사항	147
테이블 변위량	149
내부구조도	151
각 부위의 명칭 및 주요 부위의 재질 치수도	151
러버 스톱퍼 부착형	152
쇼크 애브소버 부착형	154
대칭형	161
스트로크 조절기구 주문형식 및 치수도	167

- PCMJP
- PCMJP□
- PCFA
- PCFB
- PCJQ
- PCJT-□
- PCJQ2
- PCJS
- PCJK
- PCGA
- PCGB
- PCGD
- PGT□
- PCGJ
- PCG3
- PCDA
- PCDB
- PCSS
- PCSF
- PCSH
- PCMA
- PCMB
- PCMBR
- PCMJI
- PCMJ
- PCMI
- PCMOB
- PCMOC
- PCCG
- PCCN
- PCQ□
- PCB□□
- PCQA-AH
- PCQVL
- PTA PAS
- PXA PXB
- PCRPL
- PCRPLK
- PCRA
- PCRB PRT
- PSB PSL
- PSAR
- 실린더
- 액세서리
- 센서 스위치
- 에어 그리퍼
- 쇼크 애브소버
- FRI
- 컴비네이션
- 필터
- 레귤레이터
- 에어 필터
- 레귤레이터
- 장밀
- 레귤레이터
- 루브리케이터
- 미스트
- 이러그 및스킬
- 드레인 유닛
- 원리지 피팅
- T-시리즈
- 스피드 컨트롤러
- T-시리즈
- 찾아보기



주의

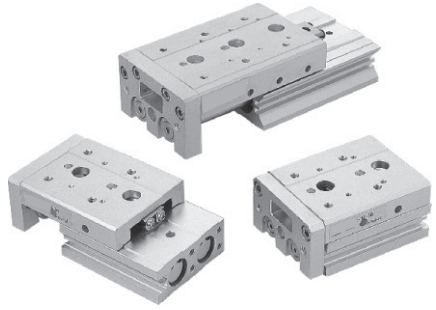
사용하기 전에 부록(前)-P.40의 「안전상의 주의」를 반드시 읽어 주십시오.

PCMJ.P
PCMJ.P□
PCFA
PCFB
PCJQ
PCJT-□
PCJQ2
PCJS
PCJK
PCGA
PCGB
PCGD
PGT□
PCGJ
PCG3
PCDA
PCDB
PCSS
PCSF
PCSH
PCMA
PCMB
PCMBR
PCMJ1
PCMJ
PCMI
PCMOB
PCMOC
PCCG
PCCN
PCQ□
PCB□□
PCQA-AH
PCQVL
PTA PAS
PCKA PCXB
PCRP.L
PCRP.LK
PCRA
PCRB PR1
PCB PSL
PCSA
실린더
액세서리
센서 스위치
에어 그리퍼
쇼크 애브소버
FRL
콜비이션
필터
레귤레이터
에어 필터
레귤레이터
정밀
레귤레이터
루비캐비터
미스트-
외장식
드레인 유닛
원터미널
T-시리즈
스프링
T-시리즈
찾아보기

테이블 슬라이드 실린더

PCSS

- 테이블과 가이드 레일이 조합된 고강성·고정도의 정밀조립용 슬라이드 실린더입니다.
- 고무버퍼 방식의 쿠션이 내장되어 스트로크 엔드에서의 스트로크 조절이 가능하며 쇼크 애브소버를 선택사양으로 사용할 수 있습니다.
- 센서 스위치용 마그넷 기본 내장.



사양

항목	형식	PCSS		
작동형식		복동형		
실린더경	mm	6	8, 12, 16	20, 25
배관접속구경		M3X0.5	M5X0.8	PT 1/8
사용유체		압축공기		
사용압력범위	MPa	0.15~0.7		
보충 내압력	MPa	1		
사용온도범위	°C	-5~+60 (不凍)		
급유		불요		
쿠션		기본사양 : 러버 스토퍼 방식 선택사양 : 쇼크 애브소버 방식		
센서 스위치 형식		RCE, RCE1		

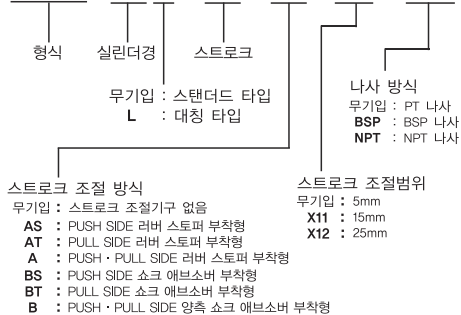
실린더경과 스트로크

실린더경	표준 스트로크 (mm)
φ6	10, 20, 30, 40, 50
φ8	10, 20, 30, 40, 50, 75
φ12	10, 20, 30, 40, 50, 75, 100
φ16	10, 20, 30, 40, 50, 75, 100, 125
φ 20, 25	10, 20, 30, 40, 50, 75, 100, 125, 150

● 표준 스트로크 이외의 제품에 대해서는 문의하여 주십시오.

주문형식

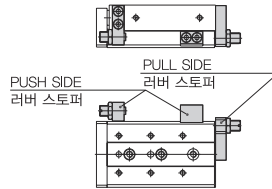
PCSS - 20 L - 50 - AS - X11 - NPT



※ X12 사양은 PCSS-6 제품에는 사용할 수 없습니다.
 ※ 쇼크 애브소버 부착형 사양에서는 -X11, -X12 사양을 선택할 수 없습니다.
 ※ PCSS-6 제품에는 쇼크 애브소버 사양을 선택할 수 없습니다.

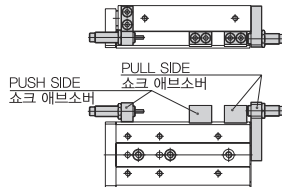
러버 스토퍼 방식 스트로크 조절볼트

- 스트로크 조절 범위 : 0~5mm
- AS : PUSH SIDE 러버 스토퍼
- AT : PULL SIDE 러버 스토퍼
- A : PUSH · PULL SIDE 양측 러버 스토퍼 부착형



쇼크 애브소버 부착 사양

- BS : PUSH SIDE 쇼크 애브소버 부착형
- BT : PULL SIDE 쇼크 애브소버 부착형
- B : PUSH · PULL SIDE 양측 쇼크 애브소버 부착형



실린더 이론추력

실린더경 (mm)	피스톤 로드경 (mm)	작동방향	수압면적 (mm²)	사용압력 (MPa)					
				0.2	0.3	0.4	0.5	0.6	0.7
φ6	3	PUSH	57	11	17	23	29	34	40
		PULL	42	8	13	17	21	25	29
φ8	4	PUSH	101	20	30	40	51	61	71
		PULL	75	15	23	30	38	45	53
φ12	6	PUSH	226	45	68	90	113	136	158
		PULL	170	34	51	68	85	102	119
φ16	8	PUSH	402	80	121	161	201	241	281
		PULL	302	60	91	121	151	181	211
φ20	10	PUSH	628	126	188	251	314	377	400
		PULL	471	94	141	188	236	283	330
φ25	12	PUSH	982	196	295	393	491	589	687
		PULL	756	151	227	302	378	454	529



선정

1. 부하는 사용 한도 범위를 초과하지 않는 범위에서 사용하십시오.

최대적재하중 및 허용모멘트에서 기중을 선정하여 주십시오. 사용한도범위 이외에서 사용하는 경우에는 가이드부에 가해지는 편하중이 과대해지거나 가이드부의 흔들림 발생으로 인하여 정도의 저하 및 수명단축의 원인이 될 수 있습니다.

2. 외부 스토퍼로 중간정지를 실시할 경우에는 갑작스러운 돌출이 발생되지 않도록 주의하여 주십시오.

돌출이 발생하면 파손의 원인이 됩니다. 외부 스토퍼로 중간정지를 시킨 후에 실린더를 전진시킬 경우에는 먼저 압력을 공급하여 테이블을 순간적으로 반대로 밀어낸 후에 중간 스토퍼를 제거하고 반대 포드에 압력을 공급하여 테이블을 작동시켜 주십시오.

3. 과도한 외력이나 충격이 가해지지 않도록 하십시오.

고장의 원인이 됩니다.



취부

1. 본체와 테이블, 엔드 플레이트 접촉부위에 흠집이나 타흔 등의 손상이 발생하지 않도록 해주십시오.

설치면의 평면도가 나빠져 가이드부의 흔들림의 발생 및 접동저항 증가 등의 원인이 됩니다.

2. 레일과 가이드의 접촉면에는 타흔 등의 손상이 발생하지 않도록 주의하여 주십시오

흔들림의 발생 및 접동저항 증가의 원인이 됩니다.

3. 워크 설치 시에는 강한 충격이나 과도한 모멘트를 가하지 마십시오.

허용모멘트 이상의 외부의 힘이 가해지면 가이드부의 흔들림이 발생하여 접동저항 증가의 원인이 됩니다.

4. 설치면의 평면도는 0.02mm이하가 되게 해주십시오.

슬라이드 테이블에 설치하는 워크 및 베이스 등의 평면도가 나빠면 가이드부에 흔들림이 발생하거나 접동저항 증가의 원인이 됩니다.

5. 외부에서 슬라이드 테이블 실린더를 지지하거나 서포트 가이드가 부착되는 부하와 접촉할 때에는 그에 맞는 적절한 접속방법을 선정하고 주의의 기울여 센터링 로케이션 작업을 실시하여 주십시오.

6. 슬라이드 테이블이 작동중일 때는 손 등의 신체가 닿지 않도록 주의하십시오.

스트로크 조절기구에 손 등의 신체가 접촉되는 경우가 있습니다. 작동 중에 근접하는 경우에는 커버를 설치하는 등의 안전대책을 강구하여 주십시오.

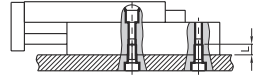
7. 자력에 영향을 받는 물체는 근접시키지 마십시오.

슬라이드 테이블에는 자석이 내장되어 있습니다. 마그넷 디스크, 마그넷 카드, 마그넷 테이프 등을 근접시키면 내장된 데이터가 손상될 수 있습니다.

8. 슬라이드 테이블 설치 시의 취부 볼트는 적절한 길이의 나사를 사용하여 최대조임토크 이하의 범위에서 취부하여 주십시오.

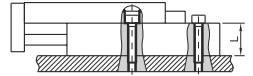
제한범위 이상의 토크로 조이면 작동불량의 원인이 되며, 조임토크 이하의 범위에서 조이면 위치가 어긋나거나 제품낙하의 원인이 됩니다.

1. 횡방향 저면취부



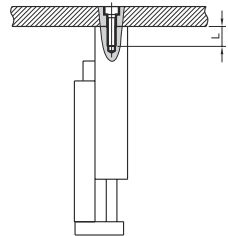
형식	배관접속구경	최대조임토크 (Nm)	최대나사깊이 (L mm)
PCSS-6	M4×0.7	2.1	8
PCSS-8	M4×0.7	2.1	8
PCSS-12	M5×0.8	4.4	10
PCSS-16	M6×1	7.4	12
PCSS-20	M6×1	7.4	12
PCSS-25	M8×1.25	18	16

2. 횡방향 상면취부 (관통용 이용)



형식	배관접속구경	최대조임토크 (Nm)	최대나사깊이 (L mm)
PCSS-6	M3×0.5	1.2	11
PCSS-8	M3×0.5	1.2	13
PCSS-12	M4×0.7	2.8	17
PCSS-16	M5×0.8	5.7	24
PCSS-20	M5×0.8	5.7	27
PCSS-25	M6×1	10	34

3. 종방향 취부



형식	배관접속구경	최대조임토크 (Nm)	최대나사깊이 (L mm)
PCSS-6	M2.5×0.45	0.5	3.5
PCSS-8	M3×0.5	0.9	4
PCSS-12	M4×0.7	2.1	6
PCSS-16	M5×0.8	4.4	7
PCSS-20	M5×0.8	4.4	8
PCSS-25	M6×1	7.4	10

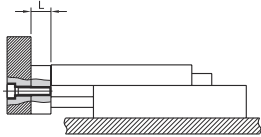
PCMJ
PCMJ□
PCFA
PCFB
PCJQ
PCJT-□
PCJQ2
PCJS
PCJK
PCGA
PCGB
PCGD
PGT□
PCGJ
PCG3
PCDA
PCDB
PCSS
PCSF
PCSH
PCMA
PCMB
PCMBR
PCMJ1
PCMJ
PCMI
PCMOB
PCMOG
PCCG
PCCN
PCQ□
PCB□□
PCQ-AH
PCQVL
PTA PAS
POA PCX
PCRPL
PCRPLK
PCRA
PCRB PR
PSB PSL
PSAR
실린더
액세서리
센서 스위치
에어 그립
소크 연브래
FRI
클램프네이션
필터
레귤레이터
에어 필터
레귤레이터
정밀 레귤레이터
루브리케이터
미소-이러닝필름
드래인 유닛
원터치피팅
T-시리즈
소프트 핸들러
T-시리즈
찾아보기

개별주의사항



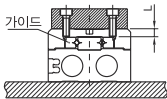
취부

1. 전면취부형



형식	배관접속구경	최대조임토크 (Nm)	최대나사길이 (L mm)
PCSS-6	M3 × 0.5	0.9	5
PCSS-8	M4 × 0.7	2.1	6
PCSS-12	M5 × 0.8	4.4	8
PCSS-16	M6 × 1	7.4	10
PCSS-20	M6 × 1	7.4	13
PCSS-25	M8 × 1.25	18	15

2. 상면취부형



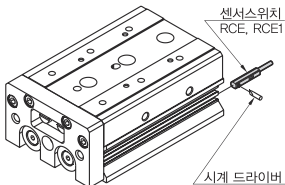
주의 : 위크 고정용 볼트가 가이드에 닿지 않도록 최대나사길이보다 0.5mm 이상 짧은 볼트를 사용하여 주십시오. 볼트가 길면 가이드에 닿아 작동불량의 원인이 됩니다.

형식	배관접속구경	최대조임토크 (Nm)	최대나사길이 (L mm)
PCSS-6	M3 × 0.5	0.9	4
PCSS-8	M4 × 0.5	0.9	5
PCSS-12	M4 × 0.7	2.1	5.5
PCSS-16	M5 × 0.8	4.4	6
PCSS-20	M5 × 0.8	4.4	10
PCSS-25	M6 × 1	7.4	13

1. 테이블 위치결정용 및 밑면의 위치결정홀은 동일 중심이 아닙니다. 동일 제품의 메인테넌스 등에 의한 분리를 실시하고 재설치한 후에 사용하여 주십시오.



센서 스위치 취부방법



사용환경

1. 절삭유 등이 접촉되는 환경에서는 사용하지 마십시오.

절삭유, 콜린트액, 오일 미스트 등이 본체에 접촉되는 환경에서 사용하는 경우에는 흔들림이 발생되며 접동저항의 증가 및 에어누설 등의 원인이 됩니다.

2. 분진 및 절분, 스페터 등의 이물질이 직접 가해지는 환경에서 사용하지 마십시오.

흔들림의 발생, 접동저항의 증가, 에어 누설 등이 원인이 됩니다. 이러한 환경에서 사용하게 되는 경우에는 당사로 문의하여 주십시오.

3. 직사광선에 직접 노출되지 않도록 해주십시오. 제품 열화의 원인이 됩니다.

4. 사용온도범위를 초과하는 환경에서는 사용하지 마십시오.

열화요인한 제품손상 및 작동불량의 원인이 됩니다.

5. 진동이나 충격이 발생하는 장소에는 사용하지 마십시오.

파손이나 작동불량의 원인이 되므로 이러한 환경에서 사용하게 될 때에는 당사로 문의하여 주십시오.



스트로크 조절기구 취급상의 주의

스트로크 조절기구

1. 전용 조절기구 이외의 볼트를 사용하지 마십시오.

충격력 등으로 인하여 흔들림 발생 및 파손 등의 원인이 됩니다.

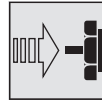
2. 로크너트 체결 시의 조임토크는 우측 상단에 표시된 표의 범위 이내로 조여 주십시오.

체결 불량은 위치결정정도 저하의 원인이 됩니다.

형식	최대조임토크 (Nm)
PCSS-6	3.0
PCSS-8	5.0
PCSS-12	12.5
PCSS-16	25.0
PCSS-20	43.0
PCSS-25	69.0

3. 스트로크 조절기구의 조정 시에는 스페너 등이 테이블에 닿지 않도록 주의하십시오.

흔들림의 원인이 됩니다.



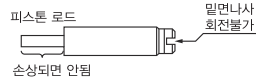
쇼크 애브소버 부착 사양

1. 쇼크 애브소버 본체 밑면의 나사는 절대로 접촉하지 마십시오.

스트로크 조절용 나사가 아니며, 오일 누설의 원인이 됩니다.

2. 쇼크 애브소버의 피스톤 로드 접동면이 손상되지 않도록 하십시오.

내구성의 저하 및 복귀불량의 원인이 됩니다.



3. 쇼크 애브소버는 소모품입니다. 에너지 흡수능력의 저하가 발견된 경우에는 쇼크 애브소버를 교환하여 주십시오.

4. 쇼크 애브소버 너트의 권장조임토크는 아래의 표와 같습니다.

형식	쇼크 애브소버 주문형식
PCSS-8	MAC0806-SN
PCSS-12	MAC0806-SN
PCSS-16	MAC1007-SN
PCSS-20	MAC1412-SN
PCSS-25	MAC1412-SN

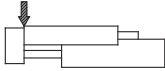
형식	권장조임토크 (Nm)
PCSS-8	1.67
PCSS-12	1.67
PCSS-16	3.14
PCSS-20	10.8
PCSS-25	10.8

테이블 변위량 $\phi 6 \sim \phi 12$

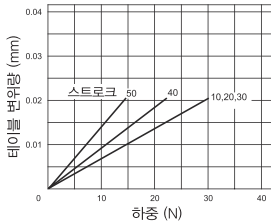
※ 본 내용은 참고치로서만 활용하여 주십시오.

피칭 모멘트 하중에 따른 테이블의 변위량

슬라이드 테이블 실린더의 풀 스트로크 동작시, 확실표 부위에 하중이 가해질 경우의 확실표 부위의 테이블 변위량

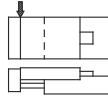


$\phi 6$

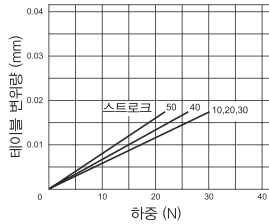


요잉 모멘트 하중에 따른 테이블의 변위량

슬라이드 테이블 실린더의 풀 스트로크 동작시, 확실표 부위에 하중이 가해질 경우의 확실표 부위의 테이블 변위량

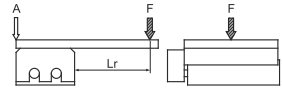


$\phi 6$

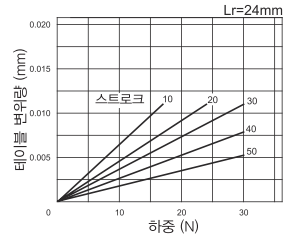


롤링 모멘트 하중에 따른 테이블의 변위량

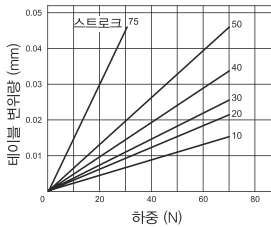
슬라이드 테이블 실린더를 후진시킬 경우, F 부위에 하중을 가했을 때의 A 부위의 변위량



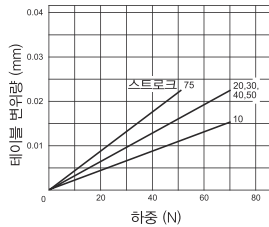
$\phi 6$



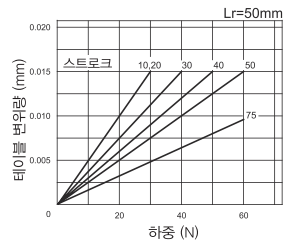
$\phi 8$



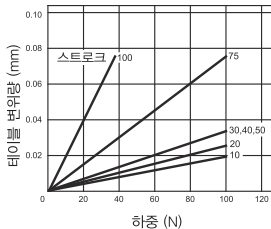
$\phi 8$



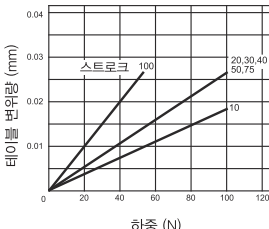
$\phi 8$



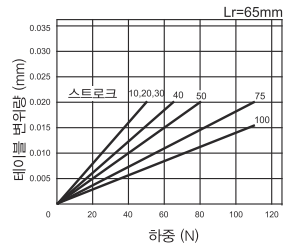
$\phi 12$



$\phi 12$



$\phi 12$



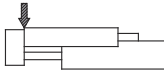
- PCMJP
- PCMJP□
- PCFA
- PCFB
- PCJQ
- PCJT-□
- PCJQ2
- PCJS
- PCJK
- PCGA
- PCGB
- PCGD
- PGT□
- PCGJ
- PCG3
- PCDA
- PCDB
- PCSS
- PCSF
- PCSH
- PCMA
- PCMB
- PCMBR
- PCMJ1
- PCMJ
- PCMI
- PCMOB
- PCMOG
- PCCG
- PCCN
- PCQ□
- PCQ□□
- PCQ□-AH
- PCQVL
- PTA PAS
- PCXA PCX
- PCRPL
- PCRPLK
- PCRA PR1
- PCRB PR1
- PSB PSL
- PSAR
- 실린더
- 엑세서리
- 센서 스위치
- 에어 그래픽
- 소크 액츄에이터
- FRI
- 클imate이션
- 필터
- 라일레이터
- 에어 필터
- 라일레이터
- 정밀 라일레이터
- 루브리케이터
- 미드-
- 이리크 및스
- 드래인 유닛
- 원타지 피팅
- T-시리즈
- 스피드 컨트롤러
- T-시리즈
- 찾아보기

테이블 변위량 $\phi 16 \sim \phi 25$

※ 본 내용은 참고치로서만 활용하여 주십시오.

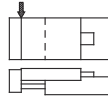
피칭 모멘트 하중에 따른 테이블의 변위량

슬라이드 테이블 실린더의 풀 스트로크 동작시, 확실표 부위에 하중이 가해질 경우의 확실표 부위의 테이블 변위량



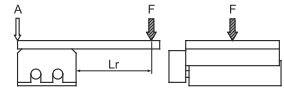
요잉 모멘트 하중에 따른 테이블의 변위량

슬라이드 테이블 실린더의 풀 스트로크 동작시, 확실표 부위에 하중이 가해질 경우의 확실표 부위의 테이블 변위량

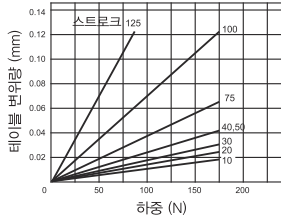


롤링 모멘트 하중에 따른 테이블의 변위량

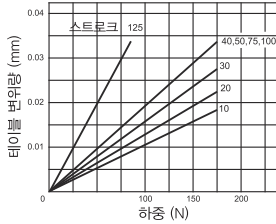
슬라이드 테이블 실린더를 후진시킬 경우, F 부위에 하중을 가했을 때의 A 부위의 변위량



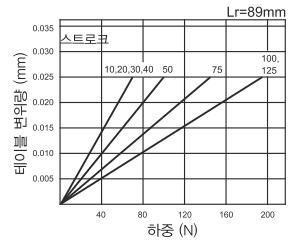
$\phi 16$



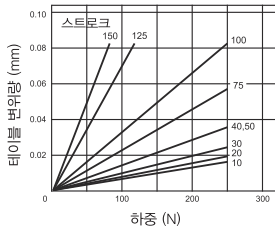
$\phi 16$



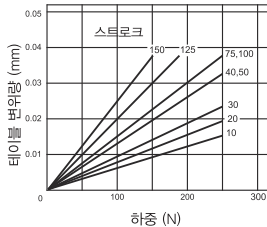
$\phi 16$



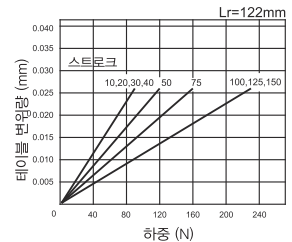
$\phi 20$



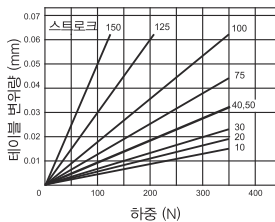
$\phi 20$



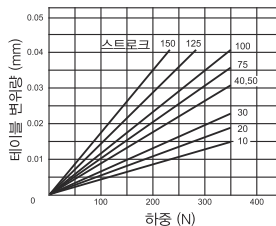
$\phi 20$



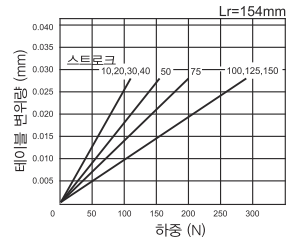
$\phi 25$



$\phi 25$

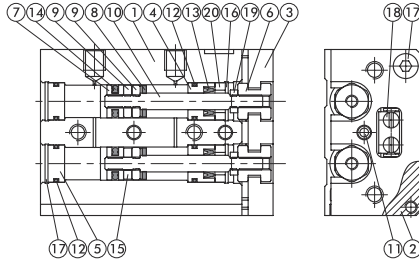


$\phi 25$



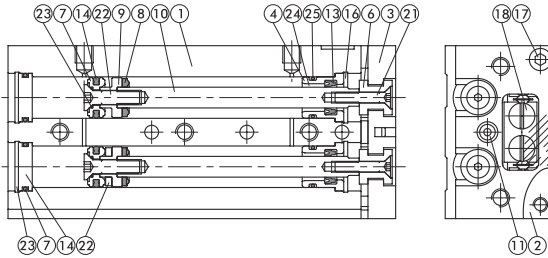
PCSS

φ 6, φ 8



PCSS

φ 12~φ 25



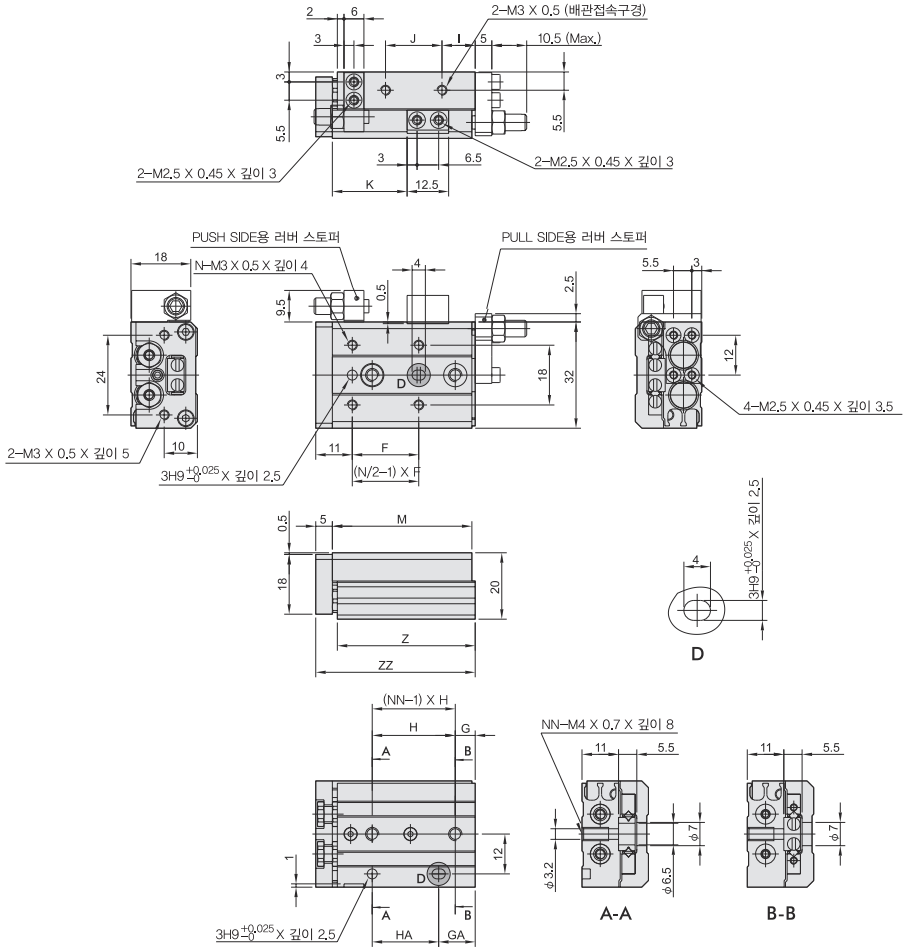
각 부위의 명칭 및 주요 부위의 재질

No.	품명	실린더경	6	8	12~25
1	본체		알루미늄합금		
2	테이블		알루미늄합금		
3	플레이트		알루미늄합금		
4	로드커버		알루미늄합금		
5	헤드커버		알루미늄합금		
6	플로팅 커넥터		스테인리스강		
7	피스톤		스테인리스강		
8	쿠션 패드		합성고무 (NBR)		
9	스페이서링		알루미늄합금	스테인리스강	알루미늄합금
10	피스톤 로드		스테인리스강		
11	엔드 쿠션		폴리우레탄		
12	커버링		합성고무 (NBR)		
13	로드 패킹		합성고무 (NBR)		
14	피스톤 패킹		합성고무 (NBR)		
15	마그넷링		플라스틱 마그넷		
16	스냅링		스프링강	스테인리스강	
17	볼트		스테인리스강		
18	슬라이드 웨이		베어링강		

No.	품명	실린더경	6	8	12~25
19	너트		합금동		
20	로드 커버 와셔		스테인리스강		
21	플로팅 커넥터 볼트		스테인리스강		
22	피스톤 나사		—		
23	피스톤 가스킷		—		
24	로드 부시		합금동		
25	커버링		합성고무 (NBR)		

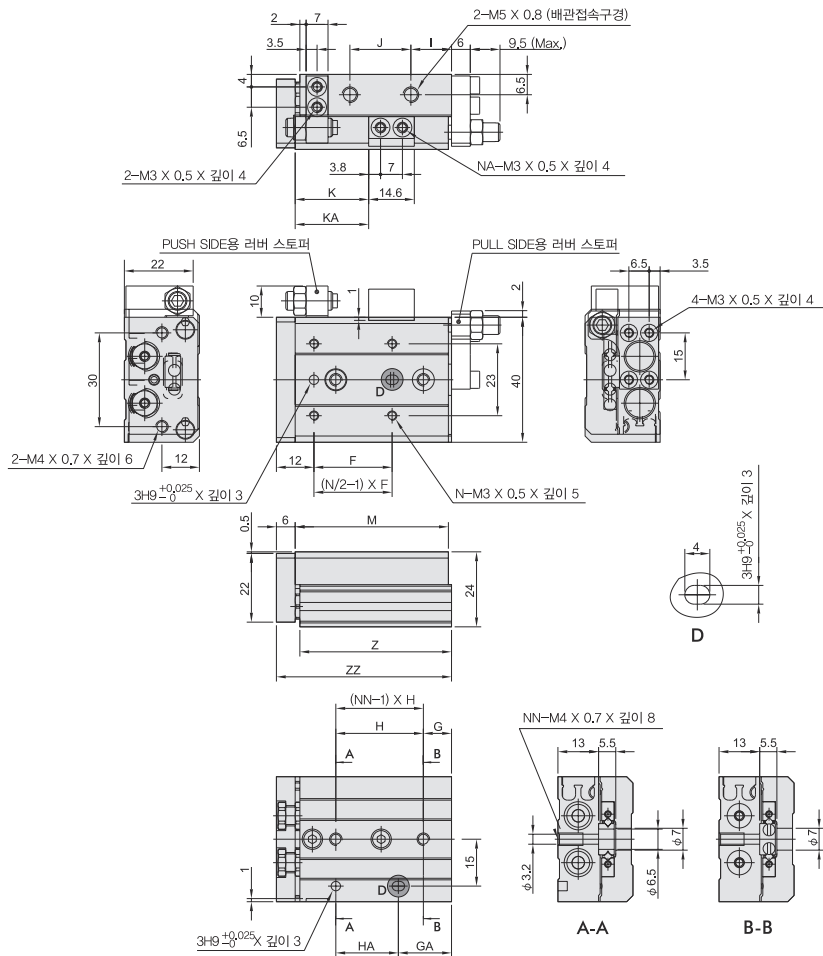
- PCMJP
- PCMJP□
- PCFA
- PCFB
- PCJQ
- PCJT-□
- PCJQ2
- PCJS
- PCJK
- PCGA
- PCGB
- PCGD
- PGT□
- PCGJ
- PCG3
- PCDA
- PCDB
- PCSS
- PCSF
- PCSH
- PCMA
- PCMB
- PCMBR
- PCMJI
- PCMJ
- PCMI
- PCMOB
- PCMOC
- PCCG
- PCCN
- PCQ□
- PCB□□
- PCQA-AH
- PCQVL
- PTA PAS
- PXA PXS
- PCRPL
- PCRPLK
- PCRA
- PCRB PRY
- PSB PSL
- PSAR
- 실린더
- 액세서리
- 센서 스위치
- 에어 그리퍼
- 소크 예브쇼
- FRI
- 클램퍼/에이션
- 필터
- 레귤레이터
- 에어 필터
- 레귤레이터
- 정밀 레귤레이터
- 쿠브리케이터
- 미쓰비시
- 이리 및/혹
- 드래인 유닛
- 원 타지 피팅
- T-시리즈
- 스피드 컨트롤러
- T-시리즈
- 찾아보기

φ 6 치수도 (mm)



기종 스트로크	F	G	GA	H	HA	I	J	K	M	N	NN	Z	ZZ
10	20	6	11	25	20	10	17	22.5	42	4	2	41.5	48
20	30	6	21	35	20	10	27	32.5	52	4	2	51.5	58
30	20	11	31	20	20	7	40	42.5	62	6	3	61.5	68
40	28	13	43	30	30	19	50	52.5	84	6	3	83.5	90
50	38	17	41	24	48	25	60	62.5	100	6	4	99.5	106

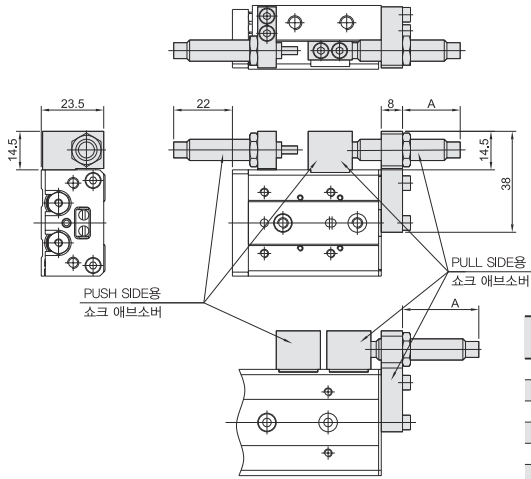
φ 8 치수도 (mm)



기종 스트로크	F	G	GA	H	HA	I	J	K	KA	M	N	NA	NN	Z	ZZ
10	25	9	17	28	20	13	19.5	23.5	-	49	4	2	2	48.5	56
20	25	12	12	30	30	8.5	29	33.5	-	54	4	2	2	53.5	61
30	40	13	33	20	20	9.5	39	43.5	-	65	4	2	3	64.5	72
40	50	15	43	28	28	10.5	56	53.5	-	83	4	2	3	82.5	90
50	38	20	43	23	46	24.5	60	63.5	82.5	101	6	4	4	100.5	108
75	50	27	83	28	56	38.5	96	88.5	132.5	151	6	4	5	150.5	158

- PCMJP
- PCMJP□
- PCFA
- PCFB
- PCJQ
- PCJT-□
- PCJQ2
- PCJS
- PCJK
- PCGA
- PCGB
- PCGD
- PGT□
- PCGJ
- PCG3
- PCDA
- PCDB
- PCSS
- PCSF
- PCSH
- PCMA
- PCMB
- PCMBR
- PCMJI
- PCMJ
- PCMI
- PCMOB
- PCMOC
- PCCG
- PCCN
- PCQ□
- PCB□□
- PCQA-AH
- PCQVL
- PTA PAS
- PXA PKX
- PCRPL
- PCRPLK
- PCRA
- PCRB PRT
- PSB PSL
- PSAR
- 실린더
- 액세서리
- 센서 스위치
- 에어 그리퍼
- 소크 연소배
- FRI
- 클램퍼/네이션
- 필터
- 레귤레이터
- 에어 필터
- 레귤레이터
- 정밀 레귤레이터
- 루브리케이터
- 미스트
- 이젝션 및드웰
- 드래인 유닛
- 원 타지 피팅
- T-시리즈
- 스트리 컨트롤러
- T-시리즈
- 찾아보기

쇼크 애브소버 부착형 $\phi 8$ 치수도 (mm)



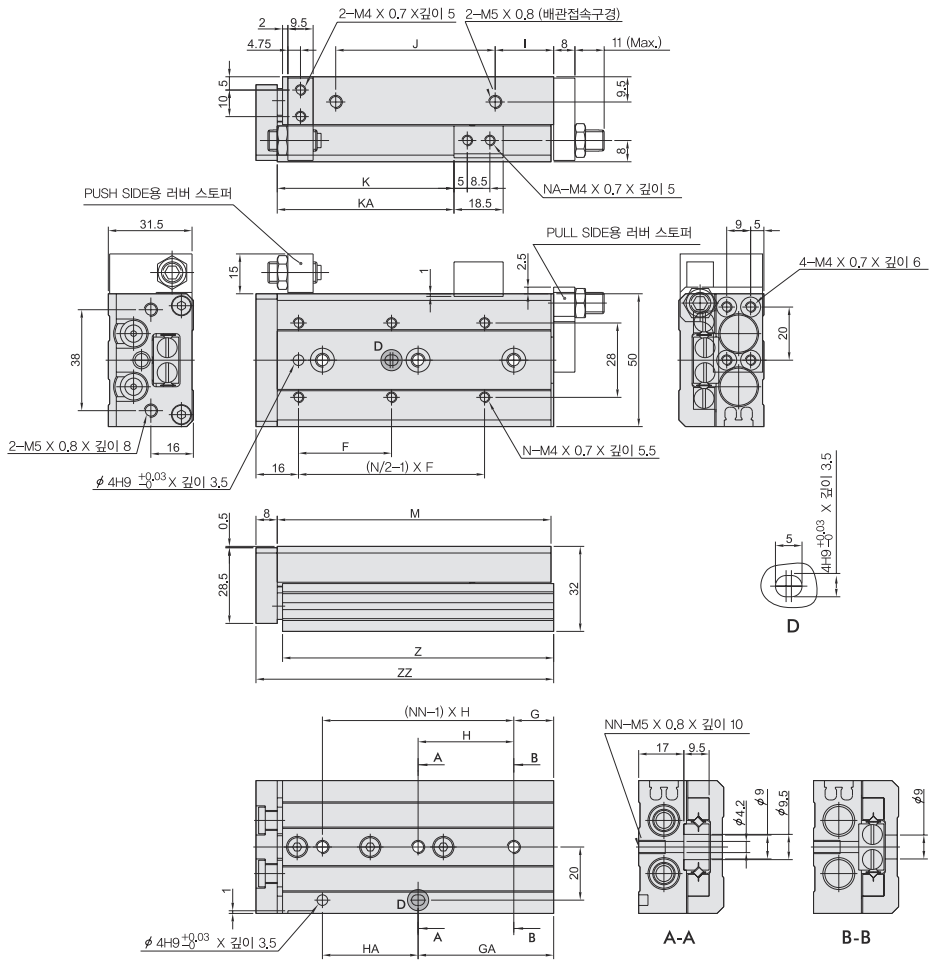
스트로크 50, 75

스트로크	스트로크 조절범위		A 부위 치수 (PULL SIDE 고정시)
	PUSH	PULL	
10	22	5	22
20		15	27
30		15	26
40		5	18
50		20	29
75		20	29

※ 상기 치수 이외에는 기본사양과 동일합니다.

- PCMJP
- PCMJP□
- PCFA
- PCFB
- PCJQ
- PCJT-□
- PCJQ2
- PCJS
- PCJK
- PCGA
- PCGB
- PCGD
- PGT □
- PCGJ
- PCG3
- PCDA
- PCDB
- PCSS
- PCSF
- PCSH
- PCMA
- PCMB
- PCMBR
- PCMJI
- PCMJ
- PCMI
- PCMOB
- PCMOC
- PCCG
- PCCN
- PCQ□
- PCB□□
- PCQA-AH
- PCQVL
- PTA PAS
- PCXA PCB
- PCRPL
- PCRPLK
- PCRA
- PCRB FRIT
- PSB PSL
- PSAR
- 실린더
- 액세서리
- 센서 소위치
- 에어 그리퍼
- 쇼크 액브소버
- FRL
- 클imate이션
- 필터
- 레귤레이터
- 에어 필터
- 레귤레이터
- 장밀
- 레귤레이터
- 루보라케이터
- 미스트
- 미스트 트랩
- 드레인 유닛
- 원터치 페팅
- T-시리즈
- 스피드 컨트롤러
- T-시리즈
- 찾아보기

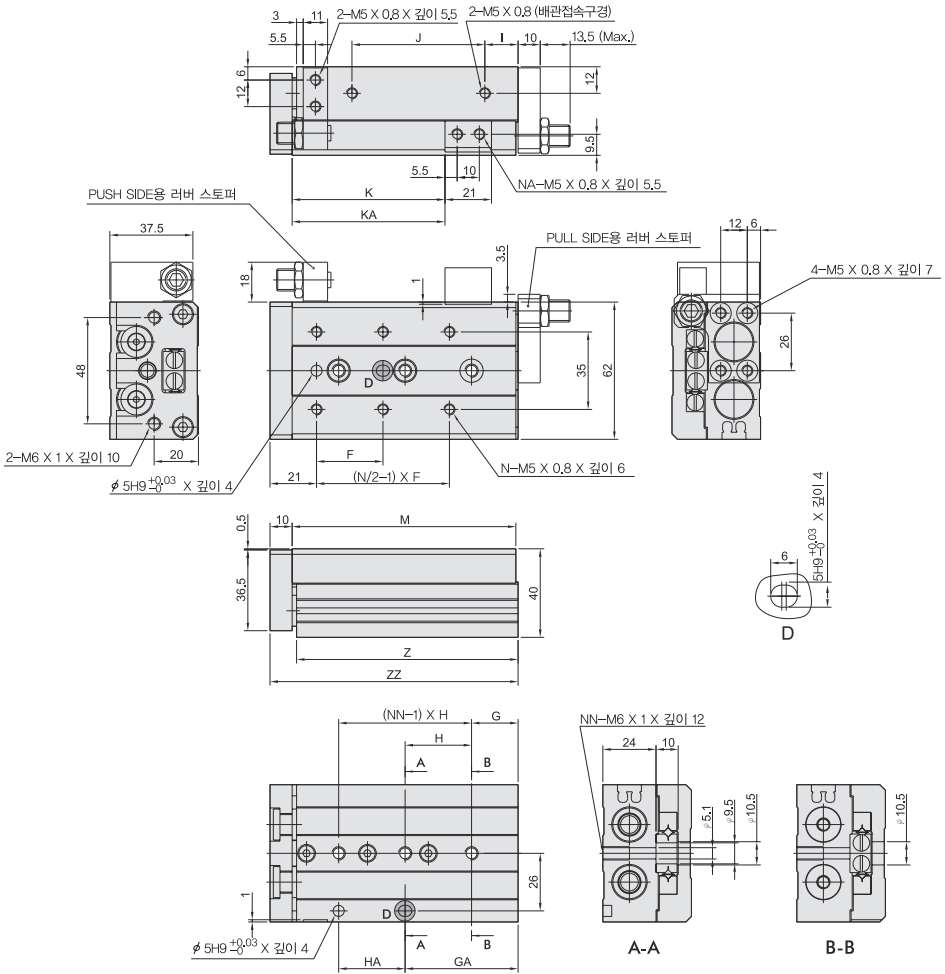
∅ 12 치수도 (mm)



기호 스톱크	F	G	GA	H	HA	I	J	K	KA	M	N	NA	NN	Z	ZZ
10	35	15	15	40	40	10	40	26.5	-	71	4	2	2	70	80
20	35	15	15	40	40	10	40	36.5	-	71	4	2	2	70	80
30	35	15	15	40	40	10	40	46.5	-	71	4	2	2	70	80
40	50	17	42	25	25	10	52	56.5	-	83	4	2	3	82	92
50	35	15	51	36	36	22	60	66.5	-	103	6	2	3	102	112
75	55	25	61	36	72	43	85	91.5	125.5	149	6	4	4	148	158
100	65	35	111	38	76	52	130	116.5	179.5	203	6	4	5	202	212

- PCMJP
- PCMJP□
- PCFA
- PCFB
- PCJQ
- PCJT-□
- PCJQ2
- PCJS
- PCJK
- PCGA
- PCGB
- PCGD
- PGT□
- PCGJ
- PCG3
- PCDA
- PCDB
- PCSS
- PCSF
- PCSH
- PCMA
- PCMB
- PCMBR
- PCMJI
- PCMJ
- PCMI
- PCMOB
- PCMOC
- PCCG
- PCCN
- PCQ□
- PCB□□
- PCQA-AH
- PCQVL
- PTA PAS
- PKA PKK
- PCRPL
- PCRPLK
- PCRA
- PCRB PRT
- PSB PSL
- PSAR
- 실린더
- 액세서리
- 센서 스위치
- 에어 그리퍼
- 소크 앵커
- FRI
- 클램퍼
- 필터
- 레귤레이터
- 에어 필터
- 레귤레이터
- 정밀 레귤레이터
- 쿠브레터
- 미스트
- 이러크 및트릴
- 드래인 유닛
- 원타지 피팅
- T-시리즈
- 스피드 컨트롤러
- T-시리즈
- 찾아보기

φ 16 치수도 (mm)

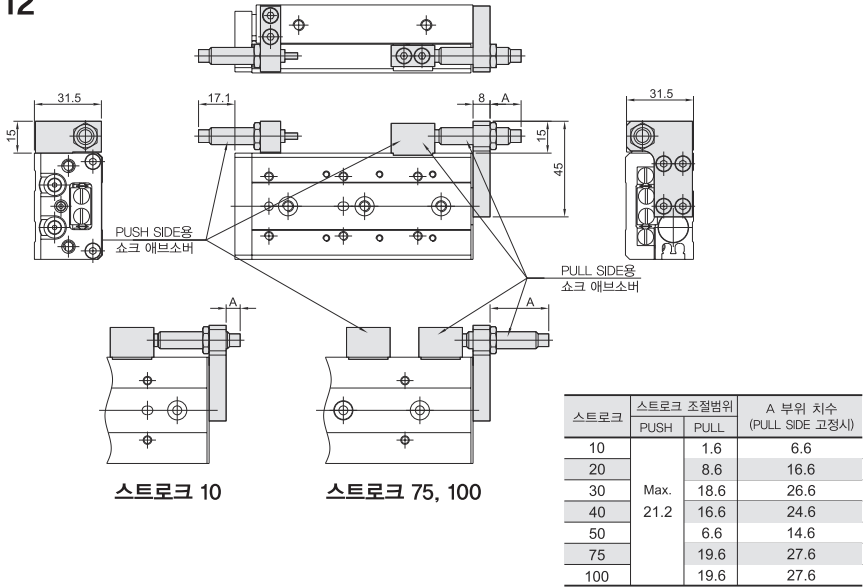


기종 스톱퍼구경	F	G	GA	H	HA	I	J	K	KA	M	N	NA	NN	Z	ZZ	
10	35	16	16	40	40	10	40	29	-	76	4	2	2	75	87	
20	35	16	16	40	40	10	40	39	-	76	4	2	2	75	87	
30	35	16	16	40	40	10	40	49	-	76	4	2	2	75	87	
40	40	16	16	50	50	10	50	59	-	86	4	2	2	85	97	
장밀 래글레이터	50	30	21	51	30	30	15	60	69	-	101	6	2	3	100	112
75	55	26	61	35	70	40	85	94	125	151	6	4	4	150	162	
100	65	39	109	35	70	55	118	119	173	199	6	4	5	198	210	
125	70	19	159	35	70	68	155	144	223	249	8	4	7	248	260	

PCMP
PCMP□
PCFA
PCFB
PCJQ
PCJT-□
PCJQ2
PCJS
PCJK
PCGA
PCGB
PCGD
PGT□
PCGJ
PCG3
PCDA
PCDB
PCSS
PCSF
PCSH
PCMA
PCMB
PCMBR
PCMJI
PCMJ
PCMI
PCMOB
PCMOC
PCCG
PCCN
PCQ□
PCB□□
PCQA-4H
PCQVL
PTA PAS
PCXA PCXB
PCRPL
PCRPLK
PCRA
PCRB PR1
PSB PSL
PSAR
실린더
액세서리
센서 스위치
에어 그리퍼
스크랩소브
FRL
클립네이션
필터-
래글레이터
에어 필터
래글레이터
장밀
래글레이터
루브리케이터
미스트-
이젝션
드레인 유닛
원터치 피팅
T-시리즈
스피드 컨트롤러
T-시리즈
찾아보기

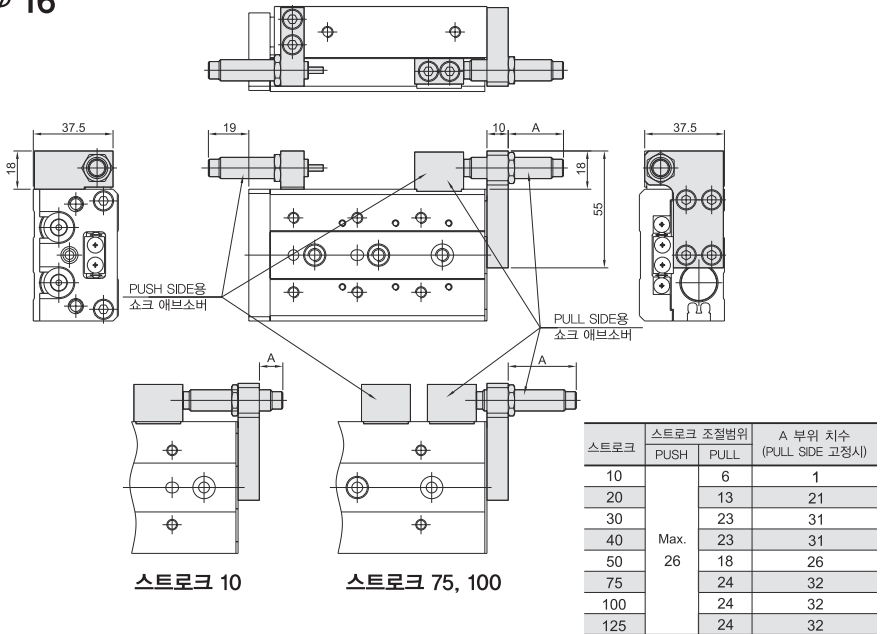
쇼크 애브소버 부착형 $\phi 12 \sim \phi 16$ 치수도 (mm)

$\phi 12$



※ 상기 치수 이외에는 기본사양과 동일합니다.

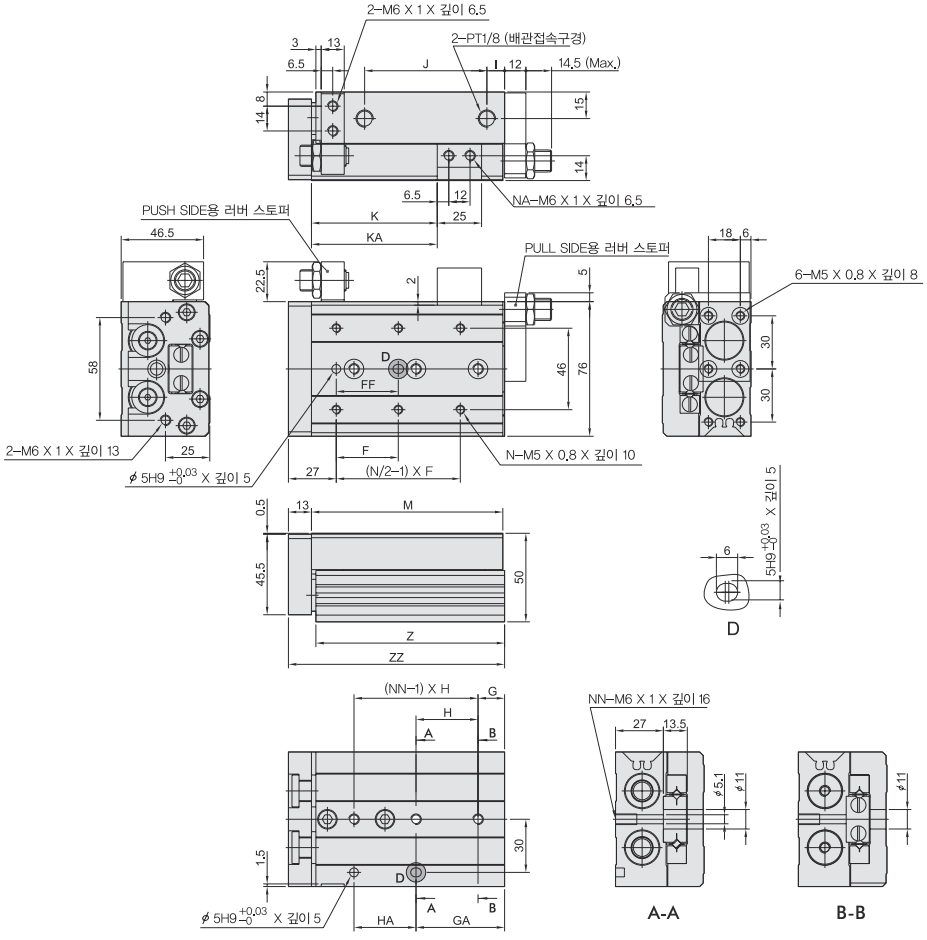
$\phi 16$



※ 상기 치수 이외에는 기본사양과 동일합니다.

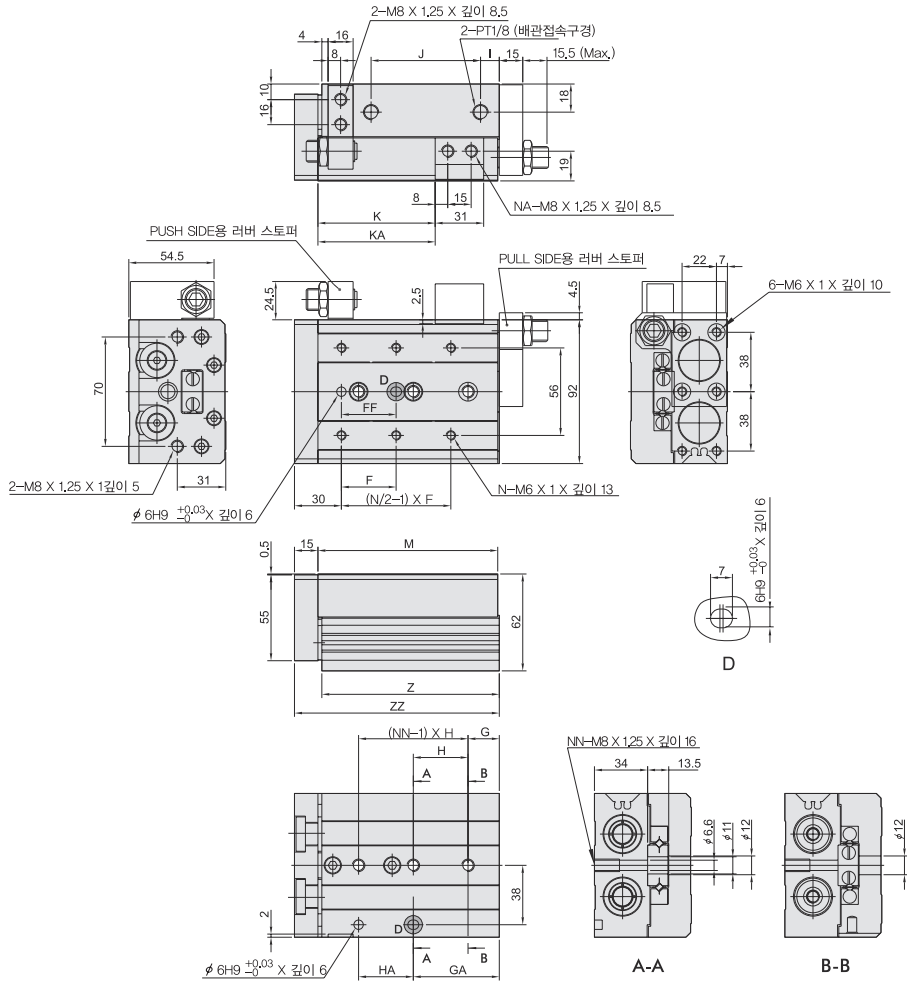
- PCMJP
- PCMJP□
- PCFA
- PCFB
- PCJQ
- PCJT-□
- PCJQ2
- PCJS
- PCJK
- PCGA
- PCGB
- PCGD
- PGT□
- PCGJ
- PCG3
- PCDA
- PCDB
- PCSS
- PCSF
- PCSH
- PCMA
- PCMB
- PCMBR
- PCMJI
- PCMJ
- PCMI
- PCMOB
- PCMOC
- PCCG
- PCCN
- PCQ□
- PCB□□
- PCQA-AH
- PCQVL
- PTA PAS
- PXA PXK
- PCRPL
- PCRPLK
- PCRA
- PCRB PR1
- PSB PSL
- PSAR
- 실린더
- 액세서리
- 센서 소위치
- 에어 그립퍼
- 쇼크 애브소버
- FRL
- 클램프/네이션
- 필터
- 레귤레이터
- 에어 필터
- 레귤레이터
- 정밀 레귤레이터
- 후브레이크
- 미스트
- 이리크/미스컬
- 드래인 유닛
- 원 타지 피팅
- T-시리즈
- 스피드 컨트롤러
- T-시리즈
- 찾아보기

φ 20 치수도 (mm)



기호 스트로크	F	FF	G	GA	H	HA	I	J	K	KA	M	N	NA	NN	Z	ZZ	
FRL 클imate이션	10	50	40	15	25	45	35	10	44	31	-	83	4	2	2	81.5	97
필터· 레귤레이터	20	50	40	15	25	45	35	10	44	41	-	83	4	2	2	81.5	97
에어 필터	30	50	40	15	25	45	35	10	44	51	-	83	4	2	2	81.5	97
레귤레이터	40	60	50	15	35	55	35	10	54	61	-	93	4	2	2	91.5	107
장밀 레귤레이터	50	35	35	15	50	35	35	10	69	71	-	108	6	2	3	106.5	122
루브리케이터	75	60	60	19	54	35	70	10	108	96	-	147	6	2	4	145.5	161
미스트· 이젝션식분	100	70	70	37	107	35	70	58	121	169	200	6	4	5	198.5	214	
드레인 유닛	125	70	70	41	155	38	76	70	155	146	223	8	4	6	252.5	268	
원터치 펌핑 T-시리즈	150	80	80	19	195	44	88	87	190	171	275	8	4	7	304.5	320	

φ 25 치수도 (mm)

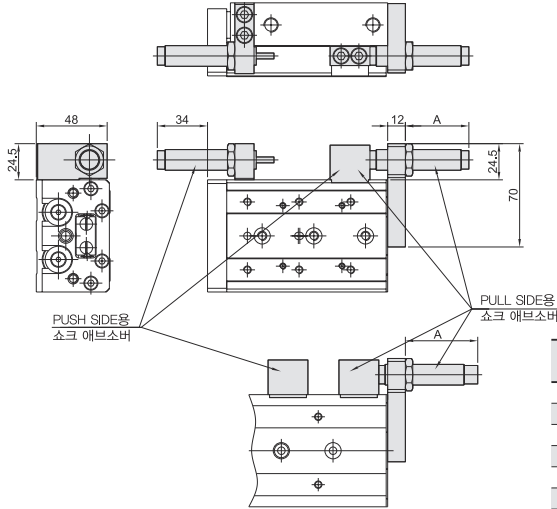


기호 스톱루크	F	FF	G	GA	H	HA	I	J	K	KA	M	N	NA	NN	Z	ZZ
10	50	40	22	22	45	45	12	47	35	-	92	4	2	2	90.5	108
20	50	40	22	22	45	45	12	47	45	-	92	4	2	2	90.5	108
30	50	40	22	22	45	45	12	47	55	-	92	4	2	2	90.5	108
40	60	50	22	22	55	55	12	57	65	-	102	4	2	2	100.5	118
50	35	35	20	55	35	35	12	70	75	-	115	6	2	3	113.5	131
75	60	60	26	61	35	70	33	90	100	-	156	6	2	4	154.5	172
100	70	70	32	102	35	70	50	114	125	162	197	6	4	5	195.5	213
125	75	75	40	154	38	76	67	155	150	218	255	8	4	6	253.5	271
150	80	80	30	190	40	80	82	180	175	258	295	8	4	7	293.5	311

- PCMJP
- PCMJP□
- PCFA
- PCFB
- PCJQ
- PCJT-□
- PCJQ2
- PCJS
- PCJK
- PCGA
- PCGB
- PCGD
- PGT□
- PCGJ
- PCG3
- PCDA
- PCDB
- PCSS
- PCSF
- PCSH
- PCMA
- PCMB
- PCMBR
- PCMJI
- PCMJ
- PCMI
- PCMOB
- PCMOC
- PCCG
- PCCN
- PCQ□
- PCB□□
- PCQA-AH
- PCQVL
- PTA PAS
- PXA PXS
- PCRPL
- PCRPLK
- PCRA
- PCRB PR1
- PSB PSL
- PSAR
- 실린더
- 액세서리
- 센서 스위치
- 에어 그리퍼
- 소크 예브스브
- FRI
- 클램퍼/네이션
- 필터
- 레귤레이터
- 에어 필터
- 레귤레이터
- 정밀 레귤레이터
- 쿠보리케이터
- 미스트-
- 이젝션 및스킬
- 드래인 유닛
- 원 타지 피팅
- T-시리즈
- 스피드 컨트롤러
- T-시리즈
- 찾아보기

쇼크 애브소버 부착형 $\phi 20 \sim \phi 25$ 치수도 (mm)

$\phi 20$

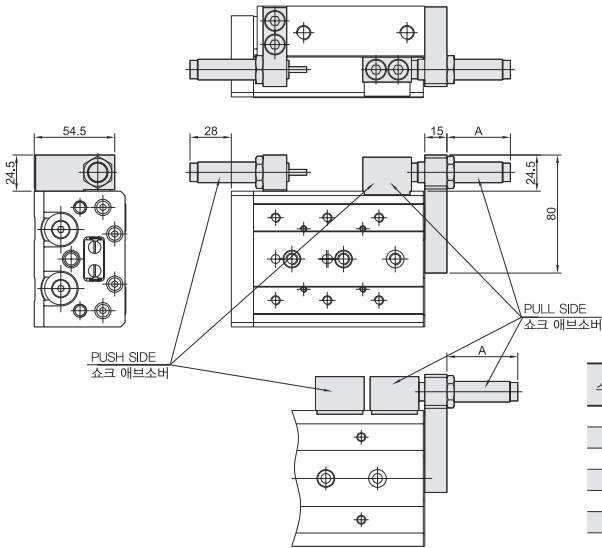


스트로크 100~150

스트로크	스트로크 조절범위		A 부위 치수 (PULL SIDE 고정시)
	PUSH	PULL	
10	Max. 42.5	10	27
20		20	37
30		30	47
40		37	47
50		33	43
75		15	29
100		35	49
125		35	49
150	35	49	

※ 상기 치수 이외에는 기본사양과 동일합니다.

$\phi 25$



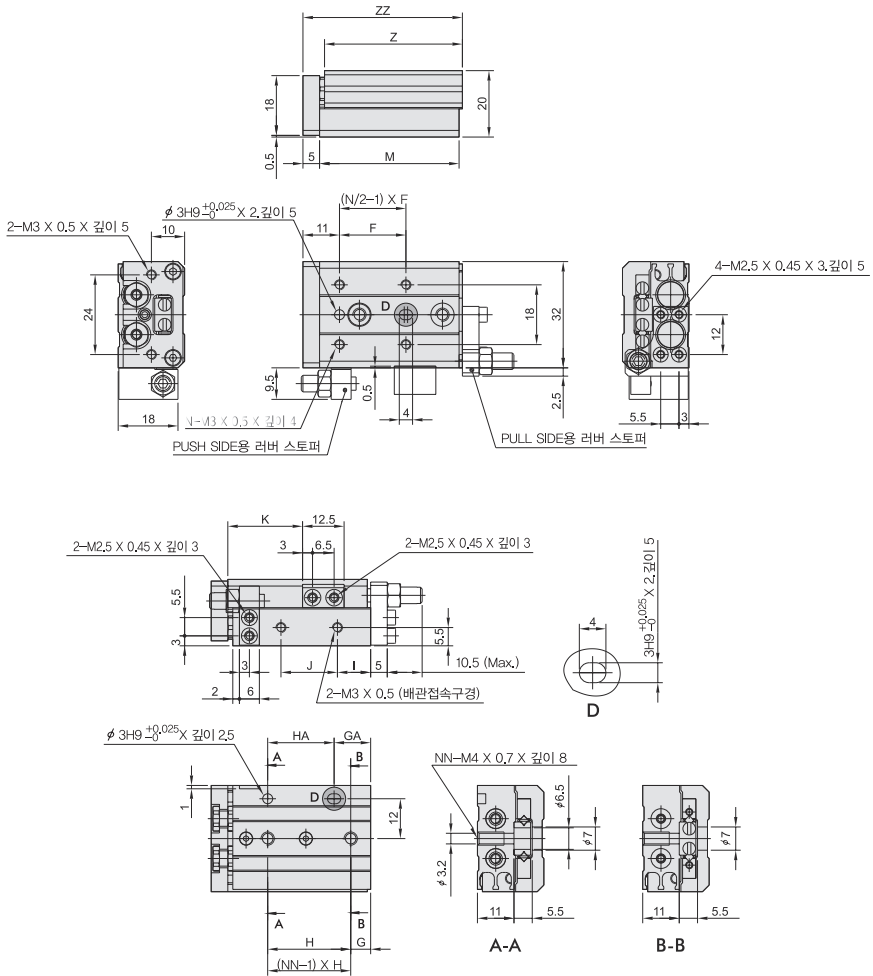
스트로크 100~150

스트로크	스트로크 조절범위		A 부위 치수 (PULL SIDE 고정시)
	PUSH	PULL	
10	Max. 39.5	10	25
20		20	35
30		30	45
40		35	45
50		33	43
75		17	27
100		38	48
125		36	46
150	36	46	

※ 상기 치수 이외에는 기본사양과 동일합니다.

대칭형 $\phi 6$ 치수도 (mm)

PCSS-6L (대칭형)

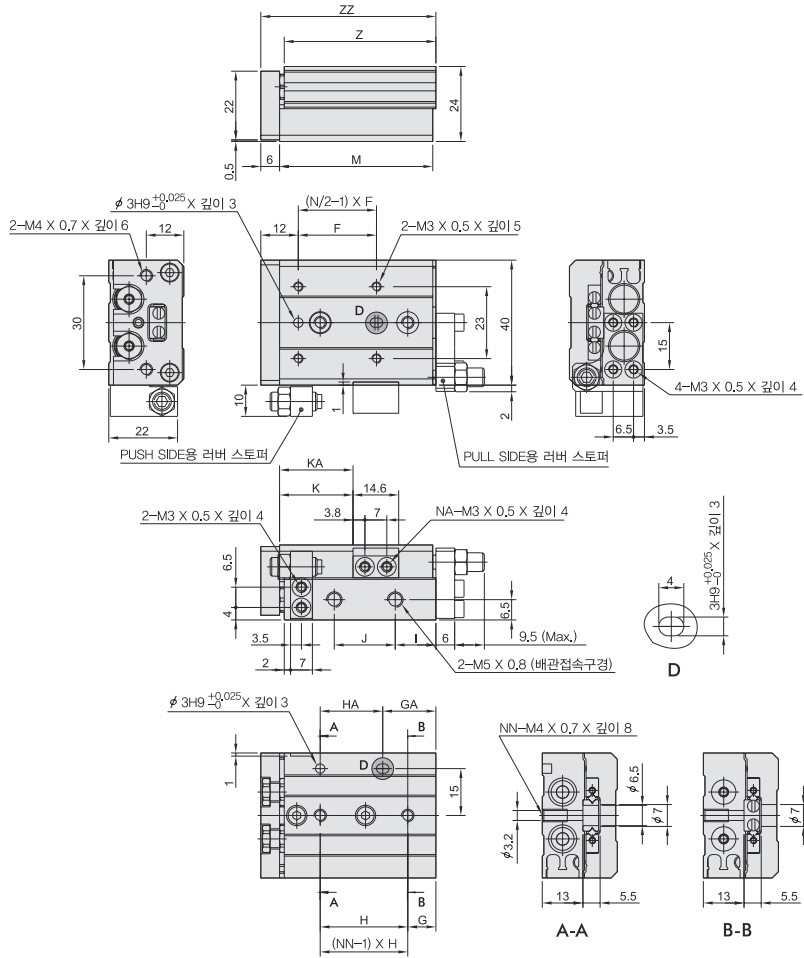


기준 스트로크	F	G	GA	H	HA	I	J	K	M	N	NN	Z	ZZ
10	20	6	11	25	20	10	17	22.5	42	4	2	41.5	48
20	30	6	21	35	20	10	27	32.5	52	4	2	51.5	58
30	20	11	31	20	20	7	40	42.5	62	6	3	61.5	68
40	28	13	43	30	30	19	50	52.5	84	6	3	83.5	90
50	38	17	41	24	48	25	60	62.5	100	6	4	99.5	106

- PCMJP
- PCMJP□
- PCFA
- PCFB
- PCJQ
- PCJT-□
- PCJQ2
- PCJS
- PCJK
- PCGA
- PCGB
- PCGD
- PGT□
- PCGJ
- PCG3
- PCDA
- PCDB
- PCSS**
- PCSF
- PCSH
- PCMA
- PCMB
- PCMBR
- PCMJI
- PCMJ
- PCMI
- PCMOB
- PCMOC
- PCCG
- PCCN
- PCQ□
- PCB□□
- PCQ4-AH
- PCQVL
- PTA PAS
- PKA PKX
- PCRPL
- PCRPLK
- PCRA
- PCRB PR1
- PSB PSL
- PSAR
- 실린더
- 액세서리
- 센서 스위치
- 에어 그리퍼
- 소크 앰브스캐
- F.R.I
- 클램퍼네이션
- 필터
- 레귤레이터
- 에어 필터
- 레귤레이터
- 정밀 레귤레이터
- 루브리케이터
- 미스트
- 이젝터 및 스프레이
- 드래인 유닛
- 원 타지 피팅
- T-시리즈
- 스티드 컨트롤러
- T-시리즈
- 찾아보기

대칭형 $\phi 8$ 치수도 (mm)

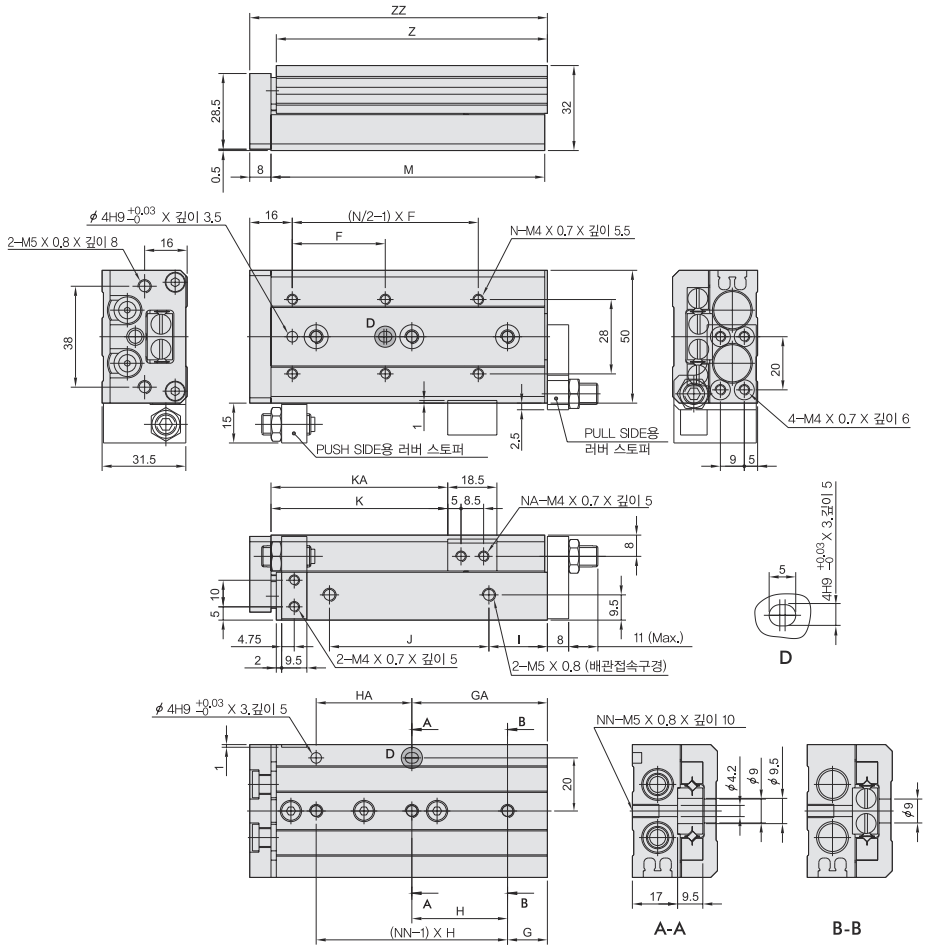
PCSS-8L (대칭형)



기준 스톱퍼크	F	G	GA	H	HA	I	J	K	KA	M	N	NA	NN	Z	ZZ	
필터-레귤레이터	10	25	9	17	28	20	13	19.5	23.5	-	49	4	2	2	48.5	56
에어 필터	20	25	12	12	30	30	8.5	29	33.5	-	54	4	2	2	53.5	61
레귤레이터	30	40	13	33	20	20	9.5	39	43.5	-	65	4	2	3	64.5	72
장밀 레귤레이터	40	50	15	43	28	28	10.5	56	53.5	-	83	4	2	3	82.5	90
루브리케이터	50	38	20	43	23	46	24.5	60	63.5	82.5	101	6	4	4	100.5	108
미스트-이젝트밸브	75	50	27	83	28	56	38.5	96	88.5	132.5	151	6	4	5	150.5	158

대칭형 ϕ 12 치수도 (mm)

PCSS-12L (대칭형)

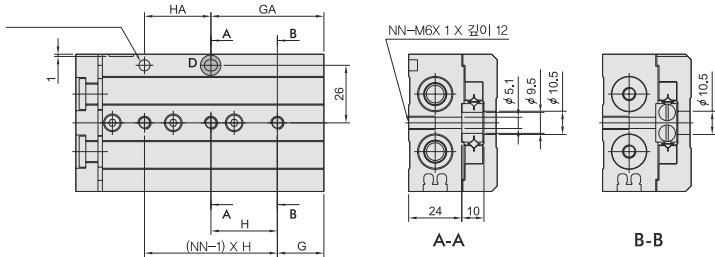
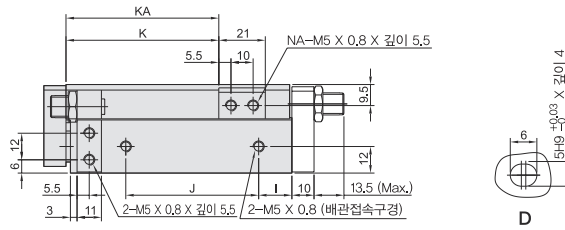
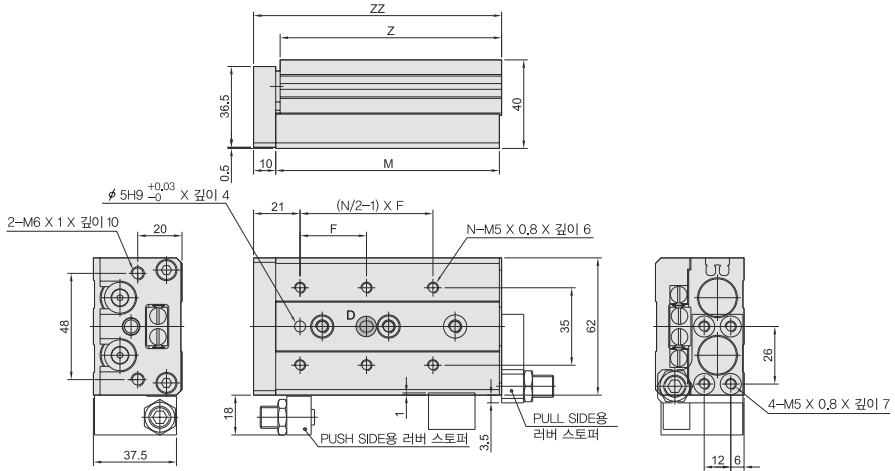


기호 스톱부크	F	G	GA	H	HA	I	J	K	KA	M	N	NA	NN	Z	ZZ
10	35	15	15	40	40	10	40	26.5	-	71	4	2	2	70	80
20	35	15	15	40	40	10	40	36.5	-	71	4	2	2	70	80
30	35	15	15	40	40	10	40	46.5	-	71	4	2	2	70	80
40	50	17	42	25	25	10	52	56.5	-	83	4	2	3	82	92
50	35	15	51	36	36	22	60	66.5	-	103	6	2	3	102	112
75	55	25	61	36	72	43	85	91.5	125.5	149	6	4	4	148	158
100	65	35	111	38	76	52	130	116.5	179.5	203	6	4	5	202	212

- PCMJP
- PCMJP□
- PCFA
- PCFB
- PCJQ
- PCJT-□
- PCJQ2
- PCJS
- PCJK
- PCGA
- PCGB
- PCGD
- PGT□
- PCGJ
- PCG3
- PCDA
- PCDB
- PCSS**
- PCSF
- PCSH
- PCMA
- PCMB
- PCMBR
- PCMJI
- PCMJ
- PCMI
- PCMOB
- PCMOG
- PCCG
- PCCN
- PCQ□
- PCB□□
- PCQA-AH
- PCQVL
- PTA PAS
- PKA PKX
- PCRPL
- PCRPLK
- PCRA
- PCRB PR1
- PSB PSL
- PSAR
- 실린더
- 액세서리
- 센서 스위치
- 에어 그리퍼
- 소크 앵커
- FRI
- 클램퍼
- 필터
- 레귤레이터
- 에어 필터
- 레귤레이터
- 정밀 레귤레이터
- 루브리케이터
- 미스트
- 이젝팅 밸브
- 드래인 유닛
- 원 타지 피팅
- T-시리즈
- 스피드 컨트롤러
- T-시리즈
- 찾아보기

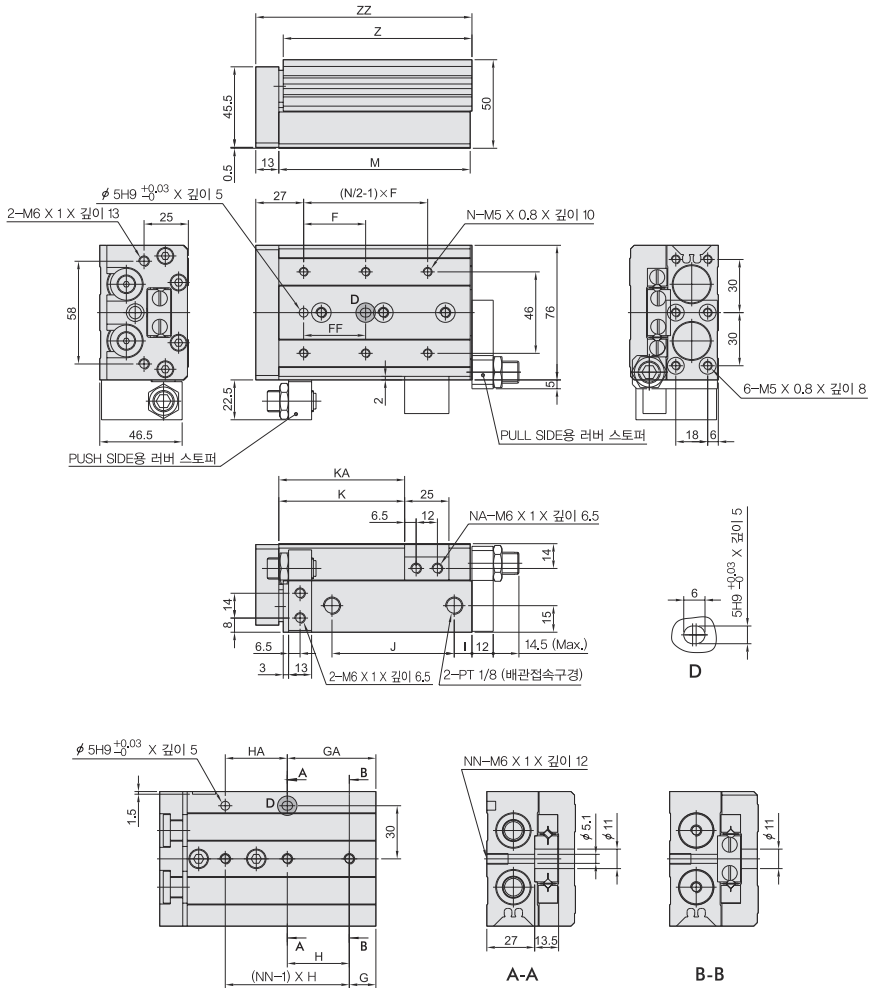
대칭형 $\phi 16$ 치수도 (mm)

PCSS-16L (대칭형)



기준 스텝류크	F	G	GA	H	HA	I	J	K	KA	M	N	NA	NN	Z	ZZ
10	35	16	16	40	40	10	40	29	-	76	4	2	2	75	87
20	35	16	16	40	40	10	40	39	-	76	4	2	2	75	87
30	35	16	16	40	40	10	40	49	-	76	4	2	2	75	87
40	40	16	16	50	50	10	50	59	-	86	4	2	2	85	97
50	30	21	51	30	30	15	60	69	-	101	6	2	3	100	112
75	55	26	61	35	70	40	85	94	125	151	6	4	4	150	162
100	65	39	109	35	70	55	118	119	173	199	6	4	5	198	210
125	70	19	159	35	70	68	155	144	223	249	8	4	7	248	260

PCSS-20L (대칭형)

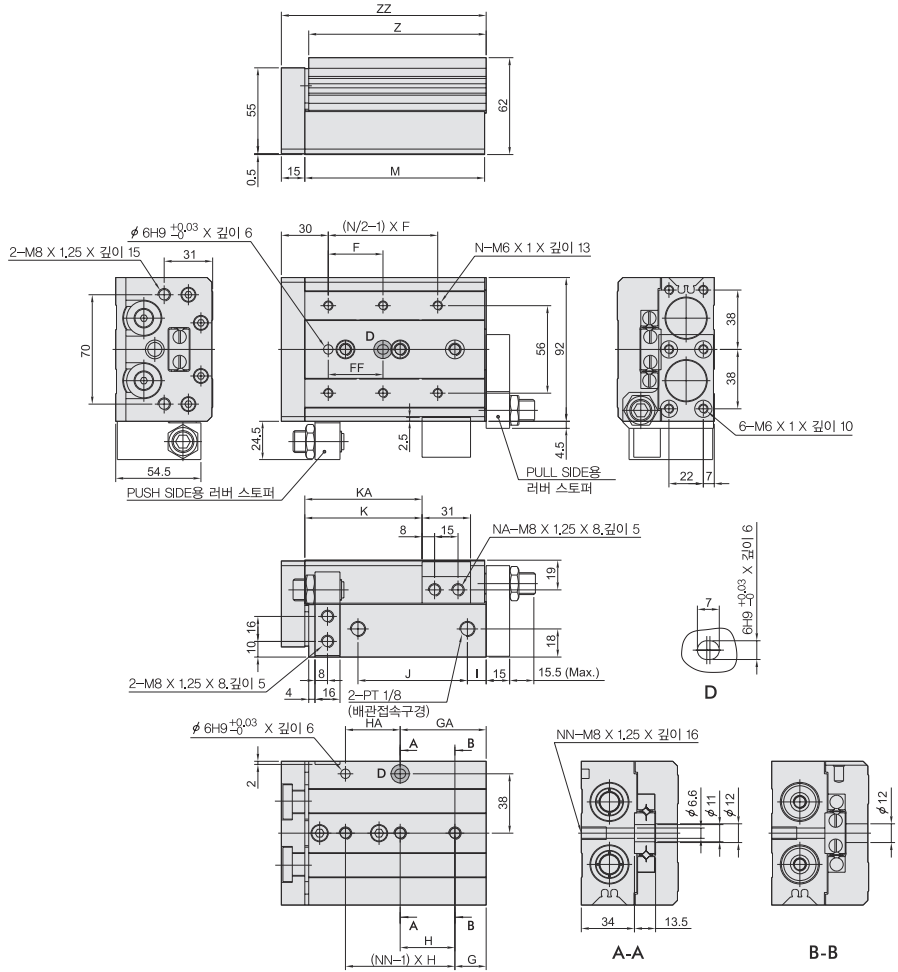


기종 스트로크	F	FF	G	GA	H	HA	I	J	K	KA	M	N	NA	NN	Z	ZZ
10	50	40	15	25	45	35	10	44	31	-	83	4	2	2	81.5	97
20	50	40	15	25	45	35	10	44	41	-	83	4	2	2	81.5	97
30	50	40	15	25	45	35	10	44	51	-	83	4	2	2	81.5	97
40	60	50	15	35	55	35	10	54	61	-	93	4	2	2	91.5	107
50	35	35	15	50	35	35	10	69	71	-	108	6	2	3	106.5	122
75	60	60	19	54	35	70	10	108	96	-	147	6	2	4	145.5	161
100	70	70	37	107	35	70	58	113	121	169	200	6	4	5	198.5	214
125	70	70	41	155	38	76	70	155	146	223	254	8	4	6	252.5	268
150	80	80	19	195	44	88	87	190	171	275	306	8	4	7	304.5	320

- PCMJP
- PCMJP□
- PCFA
- PCFB
- PCJQ
- PCJT-□
- PCJQ2
- PCJS
- PCJK
- PCGA
- PCGB
- PCGD
- PGT□
- PCGJ
- PCG3
- PCDA
- PCDB
- PCSS**
- PCSF
- PCSH
- PCMA
- PCMB
- PCMBR
- PCMJ1
- PCMJ
- PCMI
- PCMOB
- PCMOC
- PCCG
- PCCN
- PCQ□
- PCB□□
- PCQA-AH
- PCQVL
- PTA PAS
- PKA PKX
- PCRPL
- PCRPLK
- PCRA
- PCRB PR1
- PSB PSL
- PSAR
- 실린더
- 액세서리
- 센서 스위치
- 에어 그리퍼
- 소크 앵크
- FRI
- 클램퍼/에이션
- 필터
- 레귤레이터
- 에어 필터
- 레귤레이터
- 정밀 레귤레이터
- 쿠브레레이터
- 미노-
- 비교 및 분할
- 드래인 유닛
- 필터 리피팅
- T-시리즈
- 소프트 핸들러
- T-시리즈
- 찾아보기

대칭형 $\phi 25$ 치수도 (mm)

PCSS-25L (대칭형)



기종 스토프크	F	FF	G	GA	H	HA	I	J	K	KA	M	N	NA	NN	Z	ZZ	
필터- 레귤레이터	10	50	40	22	22	45	45	12	47	35	-	92	4	2	2	90.5	108
에어 필터	20	50	40	22	22	45	45	12	47	45	-	92	4	2	2	90.5	108
	30	50	40	22	22	45	45	12	47	55	-	92	4	2	2	90.5	108
레귤레이터	40	60	50	22	22	55	55	12	57	65	-	102	4	2	2	100.5	118
	50	35	35	20	55	35	35	12	70	75	-	115	6	2	3	113.5	131
장밀 레귤레이터	75	60	60	26	61	35	70	33	90	100	-	156	6	2	4	154.5	172
루브리케이터	100	70	70	32	102	35	70	50	114	125	162	197	6	4	5	195.5	213
미스트- 이젝트밸브	125	75	75	40	154	38	76	67	155	150	218	255	8	4	6	253.5	271
	150	80	80	30	190	40	80	82	180	175	258	295	8	4	7	293.5	311

- PCMI
- PCMB
- PCMBR
- PCMJ1
- PCMJ
- PCMI
- PCMOB
- PCMOC
- PCCG
- PCCN
- PCQ
- PCQ
- PCB
- PCQA-AH
- PCQVL
- PTA PAS
- POA PCB
- PCRPL
- PCRPLK
- PCRA
- PCRB PR1
- PSB PSL
- PSAR
- 실린더
- 액세서리
- 센서 소위치
- 에어 그리퍼
- 소크 액트uator
- FRL
- 클imate이션
- 필터-
레귤레이터
- 에어 필터
- 레귤레이터
- 장밀
레귤레이터
- 루브리케이터
- 미스트-
이젝트밸브
- 드레인 유닛
- 원터치 피팅
- T-시리즈
- 스피드 컨트롤러
- T-시리즈
- 찾아보기

스트로크 조절기구 주문형식 및 치수도 (mm)

스트로크 조절기구만의 주문형식

PCSS - 20 - AS - X11

테이블
슬라이드 실린더
형식

실린더경

스트로크 조절 방식

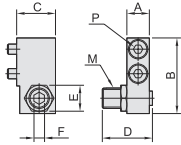
AS : PUSH SIDE 러버 스톱퍼 부착형
AT : PULL SIDE 러버 스톱퍼 부착형
BS : PUSH SIDE 쇼크 애브소버 부착형
BT : PULL SIDE 쇼크 애브소버 부착형

스트로크 조절범위
(러버 스톱퍼 부착형
사양만 선택 가능)

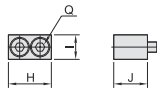
※X12 사양은 PCSS-6 제품에는 사용할 수 없습니다.
※쇼크 애브소버 부착형에는 -X11, -X12 사양을 선택할 수 없습니다.
※PCSS-6 제품에는 쇼크 애브소버 사양을 선택할 수 없습니다.
※외형치수도는 우측표와 같습니다.

PUSH SIDE 러버 스톱퍼

본체 취부형



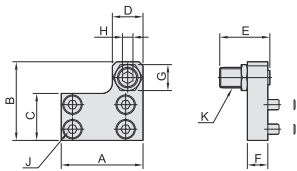
테이블 취부형



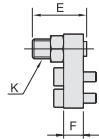
실린더경	주문형식	스트로크 조절범위 (mm)	본체 취부형							테이블 취부형				
			A	B	C	D	E	F	M	P*	H	I	J	Q*
6	PCSS-6-AS	5	6	17.8	10.5	16.5	7	2.5	M5×0.8	M2.5×10	12.5	6	8.5	M2.5×8
	PCSS-6-AS-X11	15				26.5								
8	PCSS-8-AS	5	7	21.5	11	16.5	8	3	M6×1	M3×10	14.6	7	10	M3×10
	PCSS-8-AS-X11	15				26.5								
	PCSS-8-AS-X12	25				36.5								
12	PCSS-12-AS	5	9.5	31	16	20	11	4	M8×1	M4×16	18.5	10	13	M4×12
	PCSS-12-AS-X11	15				30								
	PCSS-12-AS-X12	25				40								
16	PCSS-16-AS	5	11	37	19	24.5	14	5	M10×1	M5×16	21	12	16.5	M5×16
	PCSS-16-AS-X11	15				34.5								
	PCSS-16-AS-X12	25				44.5								
20	PCSS-20-AS	5	13	45.5	24	27.5	17	6	M12×1.25	M6×20	25	13	21	M6×20
	PCSS-20-AS-X11	15				37.5								
	PCSS-20-AS-X12	25				47.5								
25	PCSS-25-AS	5	16	53.5	26.5	32.5	19	6	M14×1.5	M8×25	31	17	25.5	M8×25
	PCSS-25-AS-X11	15				42.5								
	PCSS-25-AS-X12	25				52.5								

※육각렌치볼트의 사이즈입니다.

PULL SIDE 러버 스톱퍼



※ PCSS-6,8



실린더경	주문형식	스트로크 조절범위 (mm)	A	B	C	D	E	F	G	H	J*	K
6	PCSS-6-AT	5	21	19	10.5	8	16.5	5	7	2.5	M2.5×8	M5×0.8
	PCSS-6-AT-X11	15					26.5					
8	PCSS-8-AT	5	25	22.5	12.5	9	16.5	6	8	3	M3×10	M6×1
	PCSS-8-AT-X11	15					26.5					
	PCSS-8-AT-X12	25					36.5					
12	PCSS-12-AT	5	32	31	18.5	13	20	8	12	4	M4×8	M8×1
	PCSS-12-AT-X11	15					30					
	PCSS-12-AT-X12	25					40					
16	PCSS-16-AT	5	40	38.5	23	15	24.5	10	14	5	M5×10	M10×1
	PCSS-16-AT-X11	15					34.5					
	PCSS-16-AT-X12	25					44.5					
20	PCSS-20-AT	5	50	48	29	21	27.5	12	17	6	M5×12	M12×1.25
	PCSS-20-AT-X11	15					37.5					
	PCSS-20-AT-X12	25					47.5					
25	PCSS-25-AT	5	60	58	35	23	32.5	15	19	6	M6×16	M14×1.5
	PCSS-25-AT-X11	15					42.5					
	PCSS-25-AT-X12	25					52.5					

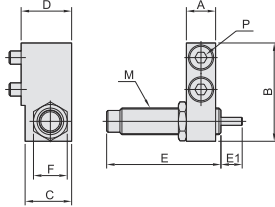
※육각렌치볼트의 사이즈입니다.

- PCMJP
- PCMJP□
- PCFA
- PCFB
- PCJQ
- PCJT-□
- PCJQ2
- PCJS
- PCJK
- PCGA
- PCGB
- PCGD
- PGT□
- PCGJ
- PCG3
- PCDA
- PCDB
- PCSS
- PCSF
- PCSH
- PCMA
- PCMB
- PCMBR
- PCMJ1
- PCMJ
- PCMI
- PCMOB
- PCMOB
- PCCG
- PCCN
- PCQ□
- PCB□□
- PCQA-AH
- PCQVL
- PTA PAS
- PKA PKB
- PCRPL
- PCRPLK
- PCRA
- PCRB PR1
- PSB PSL
- PSAR
- 실린더
액세서리
- 센서 스위치
- 에어 그리퍼
- 쇼크 애브소버
- FRL
클램프/네이션
- 필터-
레귤레이터
- 에어 필터
- 레귤레이터
- 정밀
레귤레이터
- 루브리케이터
- 미스트-
이젝션/스플
- 드래인 유닛
- 원터치 펌프
T-시리즈
- 스마트 컨트롤러
T-시리즈
- 찾아보기

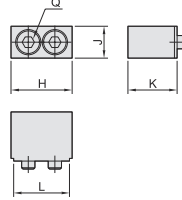
쇼크 애브소버 타입 스트로크 조절기구 치수도 (mm)

PUSH SIDE 쇼크 애브소버

본체 취부형



테이블 취부형

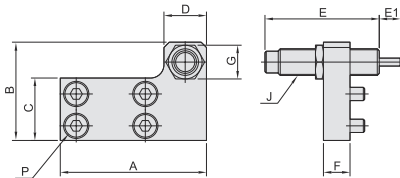


실린더경	주문형식	본체 취부형										테이블 취부형				
		A	B	C	D	E	E1	F	M	P*	H	J	K	L	Q*	
8	PCSS-8-BS	7	23	14	15.5	40.6	6	11	M8×1	M3×16	16.6	7	15.5	14.6	M3×16	
12	PCSS-12-BS	9.5	31	14.5	16	40.6	6	11	M8×1	M4×16	20.5	10	15	18.5	M4×12	
16	PCSS-16-BS	11	37	17.5	19	47	7	12.7	M10×1	M5×16	23	12	18.5	21	M5×16	
20	PCSS-20-BS	13	45.5	23.5	26	67	12	19	M14×1.5	M6×25	27	13	25.5	25	M6×25	
25	PCSS-25-BS	16	53.5	23.5	26.5	67	12	19	M14×1.5	M8×25	33	17	25.5	31	M8×25	

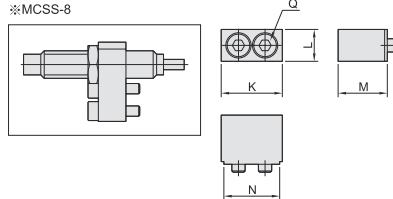
※육각렌치볼트의 사이즈입니다.

PUSH SIDE 쇼크 애브소버

본체 취부형



테이블 취부형



실린더경	주문형식	본체 취부형										테이블 취부형				
		A	B	C	D	E	E1	F	G	J	P*	K	L	M	N	Q*
8	PCSS-8-BT	38	23	12.5	14	40.6	6	8	12	M8×1	M3×12	16.6	7	15.5	14.6	M3×16
12	PCSS-12-BT	45	31	18	14	40.6	6	8	11	M8×1	M4×8	20.5	10	15	18.5	M4×12
16	PCSS-16-BT	55	37	23.5	16	47	7	10	12.7	M10×1	M5×10	23	12	18.5	21	M5×16
20	PCSS-20-BT	70	47	29	23	67	12	12	19	M14×1.5	M5×12	27	13	25.5	25	M6×25
25	PCSS-25-BT	80	54	35	23	67	12	15	19	M14×1.5	M6×16	33	17	25.5	31	M8×25

※육각렌치볼트의 사이즈입니다.