

# 구동기기 종합카탈로그



## PEN CYLINDER PCMJ SERIES 펜 실린더 PCMJ 시리즈 INDEX

초소형 타입 : PCMJ1	
사양 및 주문형식	458
내부구조도	458
치수도	458
스탠더드 타입 : PCMJ	
사양 및 주문형식	459
실린더경과 스트로크	459
내부구조도	460
각 부위의 명칭 및 주요 부위의 재질	460
치수도	461

PCSF
PCSH
PCMA
PCMB PCMBR
PCMJ1
KCMJ
KCMB
PCMI
PCMOB PCMOC
PCCG PCCN
KSM
KSL
PCB□□
PCQA-AH
PCQVL
PCQI2
PTA PAS
PCKA PCKB PCKC
PCRPL□
PCRPM□
PCR□□
PRT
PSB PSL PSAR
PVA-2100
실린더 액세서리
센서 스위치
스크램프스케
에어 그리퍼
CHM
필요 부품
동작예제
부록(後)
찾아보기

**⚠ 주의** 사용하기 전에 부록(前)-P.57의 「안전상의 주의」를 반드시 읽어 주십시오.

# 펜 실린더 PCMJ 시리즈 스탠더드 타입

## PCMJ

- 피스톤 로드는 특수 제작된 하우징 및 부싱으로서 무급유 사양으로 사용할 수 있습니다.
- 실린더 본체를 스테인리스강으로 제작하여 부식 및 마찰 저항에 강합니다.
- 압출단동형, 인입단동형, 복동형, 양 로드 타입의 동작방식을 선택할 수 있습니다.
- 다양한 마운트 브라켓의 선택이 가능하여 사용 조건에 맞는 취부를 할 수 있습니다.



### 사양

항목		형식	PCMJ		
실린더경		mm	6	10	16
배관접속구경			M5×0.8		
사용유체			압축공기		
최고사용압력		MPa	0.7		
최저사용압력 MPa	단동형	인입형	0.25	0.15	
		압출형	0.20	0.15	
	복동형	0.12	0.06		
보증 내압력		MPa	1.0		
사용온도범위		℃	-5~+60 (不凍)		
급유			불요		
센서 스위치 형식			RCS		RCM,RCS
취부 밴드 형식			BJ6	BJ10	BJ16
			—	—	BM16

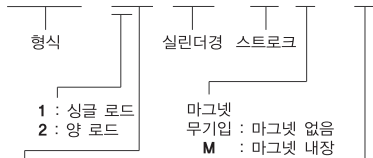
※ 취부 밴드 BM 타입은 RCM 사양의 센서 스위치에만 대응.

### 실린더경과 스트로크

	실린더경	표준 스트로크 (mm)
단동형	φ 6	15,30,45,60
	φ 10	15,30,45,60
	φ 16	15,30,45,60,75,100,125,150
복동형	φ 6	15,30,45,60
	φ 10	15,30,45,60,75,100,125,150
	φ 16	15,30,45,60,75,100,125,150,175,200

### 주문형식

#### PCMJ - 11 - 16 - 45 M - B



작동방식 :

형식	기호	사양
1	1	복동형
1	3	인입단동형
1	5	압출단동형
2	1	양 로드 타입
2	7	양 로드 타입 / 스트로크 조절나사 부착형 ※ 주문시에는 스트로크 조절 길이를 표시하여 주십시오.

엔드 커버 :

형식	기호	실린더경
B		φ 10,16
D		φ 10,16
R		φ 6,10,16

### 마운트 브라켓 주문형식

#### LB - PCMJ - 16

실린더 형식 실린더경

마운트 브라켓 형식 :

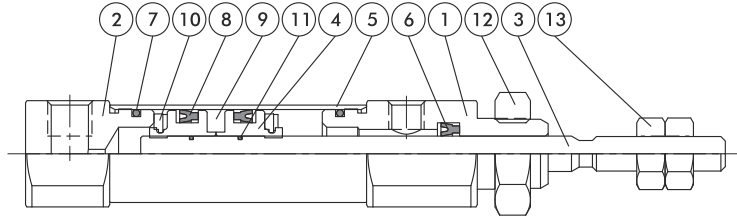
	무기입 : 마운트 브라켓 없음
	LB : 풋 마운트
	FA : 로드축 플렌즈 마운트
	T : 트러니언 마운트
	Y : Y 너클
	I : I 너클

PCSF
PCSH
PCMA
PCMB PCMBR
PCMJ1
KCMJ
KCMB
PCMI
PCMOB PCMOC
PCCG PCCN
KSM
KSL
PCB□□
PCQA-AH
PCQVL
PCQI2
PTA PAS
PCKA PCKB PCKC
PCRPLD
PCRPMC
PCR□□
PRT
PSB PSL PSAR
PVA-200
실린더 액세서리
센서스위치
스프링베어
헤어그리퍼
CHM
회전베어
동력베어
부록(後)
찾아보기

PCSF
PCSH
PCMA
PCMB PCMBR
PCMJ1
KCMJ
KCMB
PCMI
PCMOB PCMOC
PCCG PCCN
KSM
KSL
PCBD□
PCQA-AH
PCQVL
PCQI2
PTA PAS
PCKA PCKB PCKC
PCRPL□
PCRPM□
PCR□
PRT
PSB PSL PSAR
P/BA-200
실린더 액세서리
센서 스위치
스크레브스crew
헤어 그리퍼
CHM
광검출기
동력유압
부록(後)
찾아보기

## 내부구조도

### 스탠더드 타입



### 각 부위의 명칭 및 주요 부위의 재질

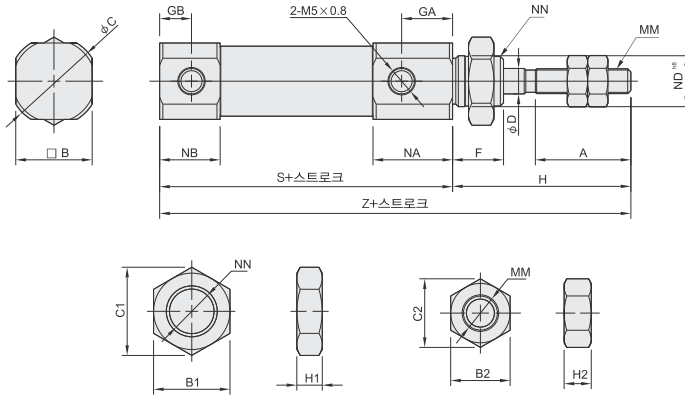
No.	명칭	재질
1	로드 커버	알루미늄합금
2	헤드 커버	알루미늄합금
3	피스톤 로드	스테인리스강
4	피스톤	알루미늄합금
5	본체	스테인리스강
6	로드 패킹	합성고무 (NBR)
7	커버링	합성고무 (NBR)
8	피스톤 패킹	합성고무 (NBR)
9	마그넷링	마그넷
10	쿠션 개스킷	합성고무 (NBR)
11	피스톤 개스킷	합성고무 (NBR)
12	커버 너트	황동 (니켈도금)
13	로드 선단 너트	황동 (니켈도금)

### 개별주의사항

1. 취부 브래킷을 로드 커버에 장착할 때에는 하기의 권장조임토크 범위 내에서 체결해야 실린더 헤드의 회전에 이탈을 방지할 수 있습니다.
2. 권장조임토크  
 $\phi 6 : 2.1 \sim 2.5\text{Nm}$   
 $\phi 10 : 5.9 \sim 6.4\text{Nm}$   
 $\phi 16 : 10.8 \sim 11.8\text{Nm}$

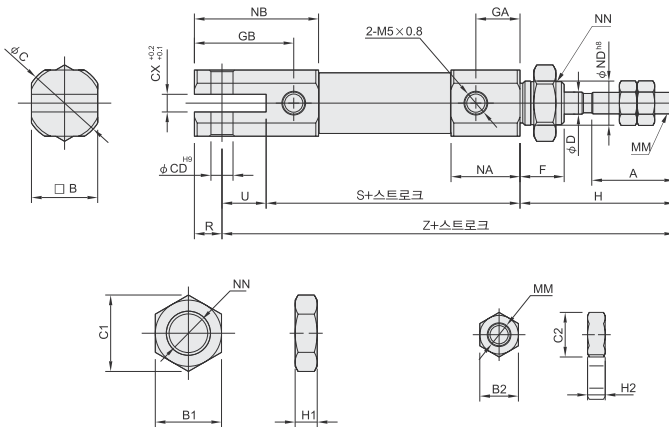
# 엔드 커버 치수도 (mm)

## B 엔드 커버



기종 실린더径	A	B	B1	B2	C	C1	C2	D	F	GA	GB	H	H1	H2	MM	NA	NB	ND <sup>h8</sup>	NN	S	Z
10	15	12	11	7	14	11.5	8.1	4	8	8	5	28	4	3.2	M4×0.7	12.5	9.5	8 <sup>0</sup> <sub>-0.022</sub>	M8×1.0	46	74
16	15	18	14	8	20	16.2	9.2	5	8	8	5	28	4	4	M5×0.8	12.5	9.5	10 <sup>0</sup> <sub>-0.022</sub>	M10×1.0	47	75

## D 엔드 커버



기종 실린더径	A	B	B1	B2	C	CD	CX	C1	C2	D	F	GA	GB	H	H1	H2	MM	NA	NB	ND <sup>h8</sup>	NN	R	S	U	Z	
10	15	12	11	7	14	3.3	3.2	12.7	8.1	4	8	8	8	18	28	4	3.2	M4×0.7	12.5	22.5	8 <sup>0</sup> <sub>-0.022</sub>	M8×1.0	5	46	8	82
16	15	18	14	8	20	5	6.5	16.2	9.2	5	8	8	8	23	28	4	4	M5×0.8	12.5	27.5	10 <sup>0</sup> <sub>-0.022</sub>	M10×1.0	8	47	10	85

- PCSF
- PCSH
- PCMA
- PCMB  
PCMBR
- PCMJ1
- KCMJ
- KCMB
- PCMI
- PCMOB  
PCMOC
- PCCG  
PCCN
- KSM
- KSL
- PCB□
- PCQA-AH
- PCQVL
- PCQI2
- PTA  
PAS
- PCKA  
PCKB  
PCKC
- PCRPL□
- PCRPI□
- PCR□
- PRT
- PSB  
PSL  
PSAR
- PVA-2100
- 실린더  
액세서리
- 센서스위치
- 스크랩보체
- 에어그리퍼
- CHM
- 필요사항
- 동작예제
- 부록(後)
- 찾아보기

PCSF

PCSH

PCMA

PCMB  
PCMBR

PCMJ1

KCMJ

KCMB

PCMI

PCMOB  
PCMOCPCCG  
PCCN

KSM

KSL

PCB□□

PCQA-AH

PCQVL

PCQI2

PTA

PAS

PCKA  
PCKB  
PCKC

PCRPL□

PCRPM□

PCR□

PRT

PSB  
PSL  
PSAR

P/BA-2000

실린더  
액세서리

센서 스위치

스크랩소브

헤어 그리퍼

CHM

광학카메라

동작메이커

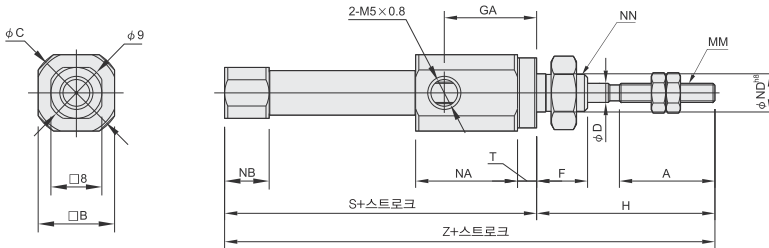
부록(後)

찾아보기

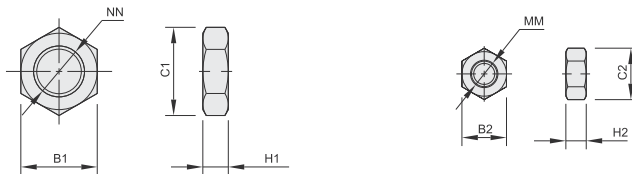
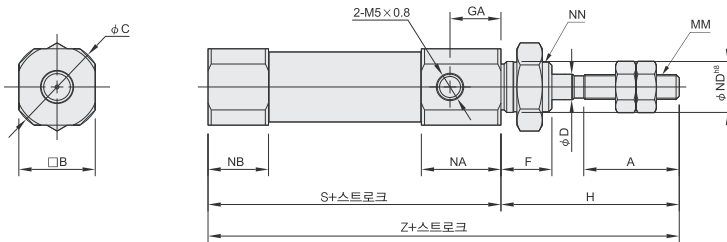
## 엔드 커버 치수도 (mm)

## R 엔드 커버

## PCMJ-6



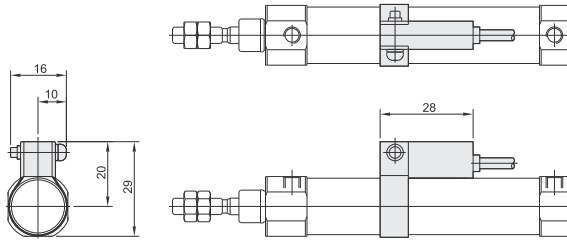
## PCMJ-10 / PCMJ-16



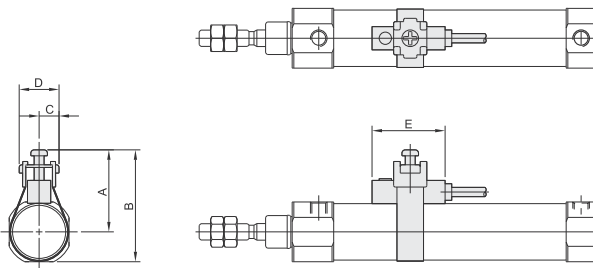
기준 실린더경	A	B	B1	B2	C	C1	C2	D	F	GA	H	H1	H2	MM	NA	NB	ND <sup>h8</sup>	NN	S	T	Z
6	15	12	8	5.5	14	9.2	6.4	3	8	14.5	28	4	2.4	M3×0.5	16	7	6 <sup>0</sup> <sub>-0.022</sub>	M6×1.0	49	3	77
10	15	12	11	7	14	12.7	8.1	4	8	8	28	4	3.2	M4×0.7	12.5	9.5	8 <sup>0</sup> <sub>-0.022</sub>	M8×1.0	46	—	74
16	15	18	14	8	20	16.2	9.2	5	8	8	28	4	4	M5×0.8	12.5	9.5	10 <sup>0</sup> <sub>-0.022</sub>	M10×1.0	47	—	75

## 센서 스위치 치수도 (mm)

센서 스위치 : RCM  
 취부 밴드 : BM\*\*



센서 스위치 : RCS  
 취부 밴드 : BJ\*\*



기호 실린더경	A	B	C	D	E
6	18.1	24.1	6	12	22
10	20.1	26.1	6	12	22
16	23.4	32.4	6	12	22

PCSF
PCSH
PCMA
PCMB PCMBR
PCMJI
KCMJ
KCMB
PCMI
PCMOB PCMOC
PCCG PCCN
KSM
KSL
PCB□
PCQA-AH
PCQVL
PCQI2
PTA PAS
PCKA PCKB PCKC
PCRPL□
PCRPM□
PCR□
PRT
PSB PSL PSAR
PVA-2100
실린더 액세서리
센서 스위치
스크램브러
에어 그리퍼
CHM
필요 용어
동작예제
부록(後)
찾아보기

PCSF

PCSH

PCMA

PCMB  
PCMBR

PCMJ1

KCMJ

KCMB

PCMI

PCMOB  
PCMOCPCCG  
PCCN

KSM

KSL

PCB□□

PCQA-AH

PCQVL

PCQI2

PTA  
PASPCKA  
PCKB  
PCKC

PCRPL□

PCRPM□

PCR□□

PRT

PSB  
PSL  
PSAR

P/BA-200

실린더  
액세서리

센서 스위치

스크랩소브

베어 그리퍼

CHM

광학카메라

동작유닛

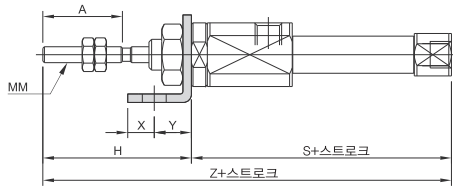
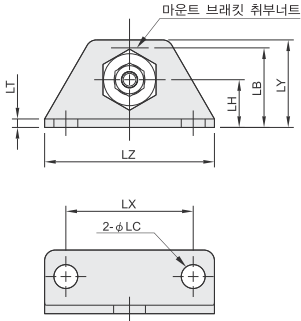
부록(後)

찾아보기

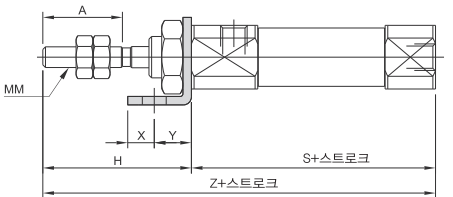
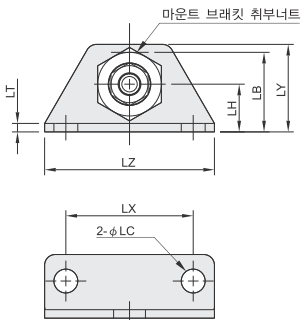
## 마운트 브래킷 치수도 (mm)

### LB 풋 마운트

#### PCMJ - $\phi$ 6-LB



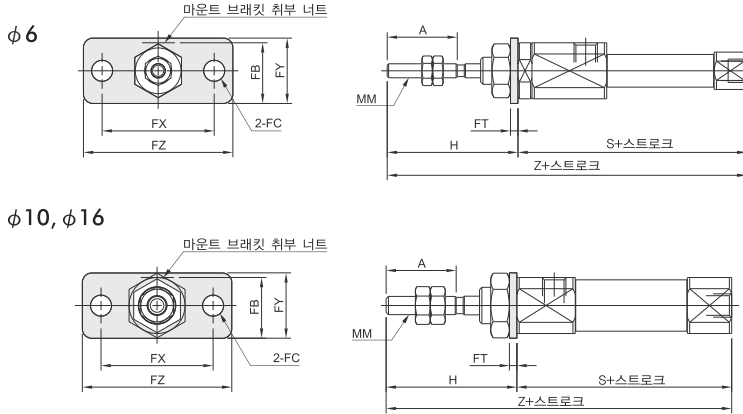
#### PCMJ - $\phi$ 10, $\phi$ 16-LB



기준 실린더길이	A	H	LB	LC	LH	LT	LX	LY	LZ	MM	S	X	Y	Z
6	15	28	15	4.5	9	1.6	24	16.5	32	M3×0.5	49	5	7	77
10	15	28	15	4.5	9	1.6	24	16.5	32	M4×0.7	46	5	7	74
16	15	28	23	5.5	14	2.3	33	25	42	M5×0.8	47	6	9	75

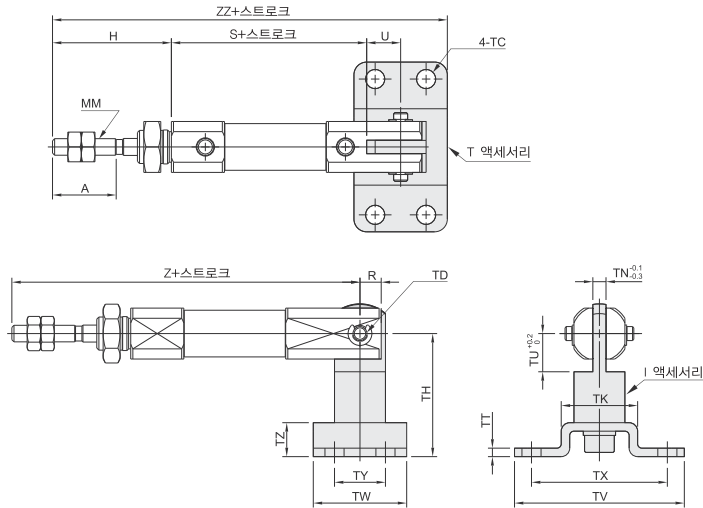
# 마운트 브래킷 치수도 (mm)

## FA 로드측 플랜지 마운트



기호 실린더경	A	FB	FC	FT	FX	FY	FZ	H	MM	S	Z
6	15	13	4.5	1.6	24	14	32	28	M3×0.5	49	77
10	15	13	4.5	1.6	24	14	32	28	M4×0.7	46	74
16	15	19	5.5	2.3	33	20	42	28	M5×0.8	47	75

## T 트리언 마운트 I + PIN (별매품)



기호 실린더경	A	H	MM	R	S	TC	TD <sup>H10</sup>	TH	TK	TN	TT	TU	TV	TW	TX	TY	TZ	U	Z	ZZ
10	15	28	M4×0.7	5	46	4.5	3.3 <sup>+0.048</sup> <sub>0</sub>	29	18	3.1	2	9	40	22	32	12	8	8	8	93
16	15	28	M5×0.8	8	47	4.5	5 <sup>+0.048</sup> <sub>0</sub>	35	20	6.4	2.3	14	48	28	38	16	10	10	10	99

- PCSF
- PCSH
- PCMA
- PCMB  
PCMBR
- PCMJ1
- KCMJ
- KCMB
- PCMI
- PCMOB  
PCMOC
- PCCG  
PCCN
- KSM
- KSL
- PCB□□
- PCQA-AH
- PCQVL
- PCQI2
- PTA  
PAS
- PCKA  
PCKB  
PCKC
- PCRPL□
- PCRPM□
- PCR□
- PRT
- PSB  
PSL  
PSAR
- PVA-2100
- 실린더  
액세서리
- 센서스위치
- 스크랩브레이크
- 헤어그리퍼
- CHM
- 필요량 2배
- 동력배분
- 부록(後)
- 찾아보기



PCSF

PCSH

PCMA

PCMB  
PCMBR

PCMJ1

KCMJ

KCMB

PCMI

PCMOB  
PCMOCPCCG  
PCCN

KSM

KSL

PCB□□

PCQA-AH

PCQVL

PCQI2

PTA  
PASPCKA  
PCKB  
PCKC

PCRP□□

PCRP□□

PCRP□

PRT

PSB  
PSL  
PSAR

P/BA-200

실린더  
액세서리

센서 스위치

스크랩센서

헤어 그리퍼

CHM

필립스

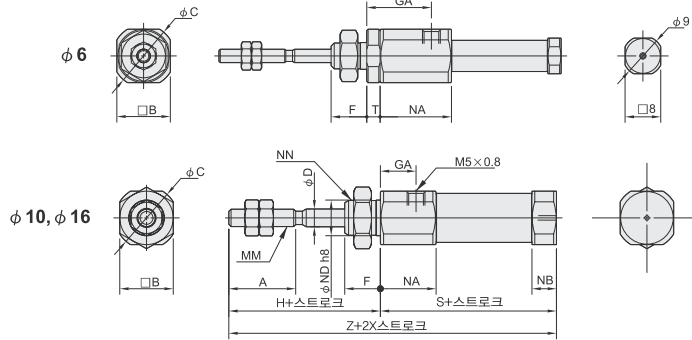
동부메카

부록(後)

찾아보기

## 인입단동형 치수도 (mm)

## PCMJ-13 인입단동형

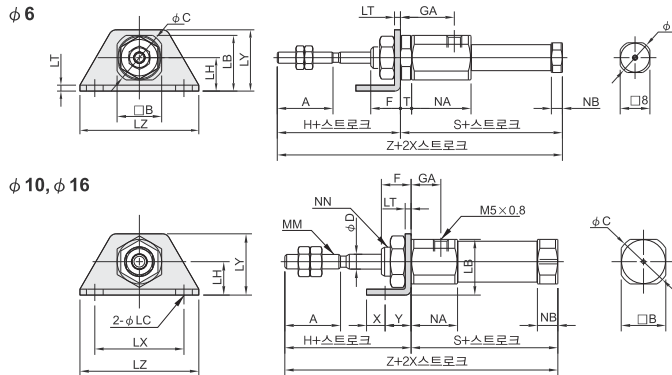


기호 실린더경	A	B	C	D	F	GA	H	MM	NA	NB	ND	NN	T
<b>6</b>	15	12	14	3	8	14.5	28	M3×0.5	16	3	6 <sup>0</sup> <sub>-0.016</sub>	M6×1.0	3
<b>10</b>	15	12	14	4	8	8	28	M4×0.7	12.5	5.5	8 <sup>0</sup> <sub>-0.022</sub>	M8×1.0	-
<b>16</b>	15	18	20	5	8	8	28	M5×0.8	12.5	5.5	10 <sup>0</sup> <sub>-0.022</sub>	M10×1.0	-

기호 스트로크 실린더경	※S												※Z			
	5-15	16-30	31-45	46-60	61-75	76-100	101-125	126-150	5-15	16-30	31-45	46-60	61-75	76-100	101-125	126-150
<b>6</b>	46.5 (51.5)	55.5 (60.5)	59.5 (64.5)	73.5 (78.5)	-	-	-	-	74.5 (79.5)	83.5 (88.5)	87.5 (92.5)	101.5 (106.5)	-	-	-	-
<b>10</b>	48.5	56	68	80	-	-	-	-	76.5	84	96	108	-	-	-	-
<b>16</b>	48.5	57	69	81	87	111	129	141	76.5	85	97	109	115	139	157	169

※(S), (Z) 안의 치수는 마그넷 내장 타입의 치수입니다.

## LB 풋 마운트



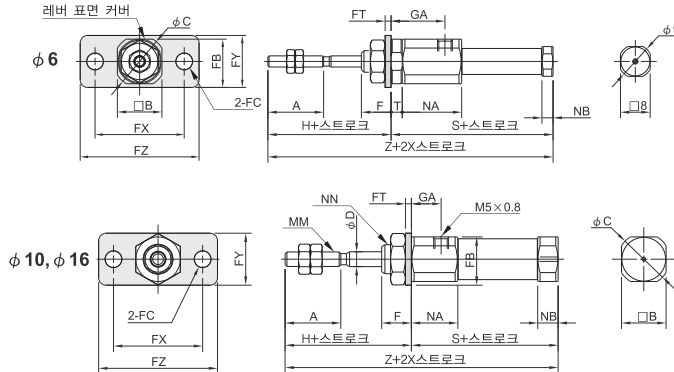
기호 실린더경	A	B	C	D	F	GA	H	LB	LC	LH	LT	LX	LY	LZ	MM	NA	NB	NN	T	X	Y
<b>6</b>	15	12	14	3	8	14.5	28	15	4.5	9	1.6	24	16.5	32	M3×0.5	16	3	M6×1.0	3	5	7
<b>10</b>	15	12	14	4	8	8	28	15	4.5	9	1.6	24	16.5	32	M4×0.7	12.5	5.5	M8×1.0	-	5	7
<b>16</b>	15	18	20	5	8	8	28	23	5.5	14	2.3	33	25	42	M5×0.8	12.5	5.5	M10×1.0	-	6	9

기호 스트로크 실린더경	※S												※Z			
	5-15	16-30	31-45	46-60	61-75	76-100	101-125	126-150	5-15	16-30	31-45	46-60	61-75	76-100	101-125	126-150
<b>6</b>	46.5 (51.5)	55.5 (60.5)	59.5 (64.5)	73.5 (78.5)	-	-	-	-	74.5 (79.5)	83.5 (88.5)	87.5 (92.5)	101.5 (106.5)	-	-	-	-
<b>10</b>	48.5	56	68	80	-	-	-	-	76.5	84	96	108	-	-	-	-
<b>16</b>	48.5	57	69	81	87	111	129	141	76.5	85	97	109	115	139	157	169

※(S), (Z) 안의 치수는 마그넷 내장 타입의 치수입니다.

# 인입단동형 치수도 (mm)

## FA 로드축 플랜지 마운트

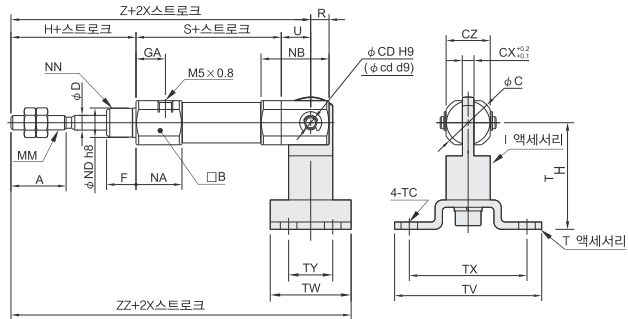


기호	A	B	C	D	F	GA	H	FB	FC	FT	FX	FY	FZ	MM	NA	NB	NN	T	X	Y
6	15	12	14	3	8	14.5	28	11	4.5	1.6	24	14	32	M3×0.5	16	3	M6×1.0	-	5	7
10	15	12	14	4	8	8	28	13	4.5	1.6	24	14	32	M4×0.7	12.5	5.5	M8×1.0	-	5	7
16	15	18	20	5	8	8	28	19	5.5	2.3	33	20	42	M5×0.8	12.5	5.5	M10×1.0	-	6	9

기호	※S												※Z					
	5-15	16-30	31-45	46-60	61-75	76-100	101-125	126-150	5-15	16-30	31-45	46-60	61-75	76-100	101-125	126-150		
6	46.5 (51.5)	55.5 (60.5)	59.5 (64.5)	73.5 (78.5)	-	-	-	-	74.5 (79.5)	83.5 (88.5)	87.5 (92.5)	101.5 (106.5)	-	-	-	-		
10	48.5	56	68	80	-	-	-	-	76.5	84	96	108	-	-	-	-		
16	48.5	57	69	81	87	111	129	141	76.5	85	97	109	115	139	157	169		

※ (S), (Z) ( ) 안의 치수는 마그넷 내장 타입의 치수입니다.

## T 트러니언 마운트 I+PIN (별매품)



기호	A	B	C	CD	CX	CZ	D	F	GA	H	MM	NA	NB	ND	NN	R	TC	TH	TV	TW	TX	TU	U
10	15	12	14	3.3	3.2	12	4	8	8	28	M4×0.7	12.5	18.5	8 <sub>0.022</sub>	M8×1.0	5	4.5	29	40	22	32	12	8
16	15	18	20	5	6.5	18	5	8	8	28	M5×0.8	12.5	23.5	10 <sub>0.022</sub>	M10×1.0	8	5.5	35	48	28	38	16	10

기호	S												Z					
	5-15	16-30	31-45	46-60	61-75	76-100	101-125	126-150	5-15	16-30	31-45	46-60	61-75	76-100	101-125	126-150		
10	48.5	56	68	80	-	-	-	-	84.5	92	104	116	-	-	-	-		
16	48.5	57	69	81	87	111	129	141	86.5	95	107	119	125	149	167	179		

기호	ZZ															
	5-15	16-30	31-45	46-60	61-75	76-100	101-125	126-150	5-15	16-30	31-45	46-60	61-75	76-100	101-125	126-150
10	95.5	103	115	127	-	-	-	-	-	-	-	-	-	-	-	-
16	100.5	109	121	133	139	163	181	193	-	-	-	-	-	-	-	-

- PCSF
- PCSH
- PCMA
- PCMB  
PCMBR
- PCMJ1
- KCMJ
- KCMB
- PCMI
- PCMOB  
PCMOC
- PCCG  
PCCN
- KSM
- KSL
- PCB□□
- PCQA-AH
- PCQVL
- PCQI2
- PTA  
PAS
- PCKA  
PCKB  
PCKC
- PCRPLD
- PCRPMD
- PCR□
- PRT
- PSB  
PSL  
PSAR
- PVA-2100
- 실린더  
액세서리
- 센서스위치
- 쇼크흡수
- 헤어그리퍼
- CHM
- 회로판
- 동부재
- 부록(後)
- 찾아보기

PCSF

PCSH

PCMA

PCMB  
PCMBR

PCMJ1

KCMJ

KCMB

PCMI

PCMOB  
PCMOCPCCG  
PCCN

KSM

KSL

PCB□□

PCQA-AH

PCQVL

PCQI2

PTA

PAS

PCKA  
PCKB  
PCKC

PCRPL□

PCRPM□

PCR□□

PRT

PSB  
PSL  
PSAR

P/BA-200

실린더  
액세서리

센서 스위치

스크레브너

헤어 그리퍼

CHM

파워팩터

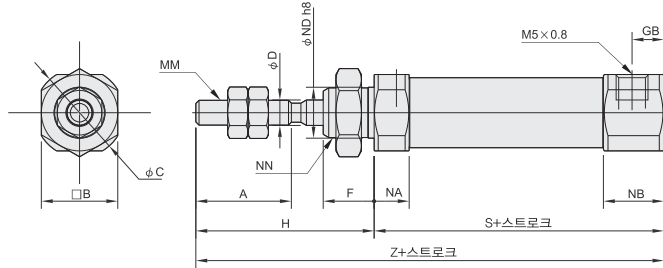
동력배터

부품(後)

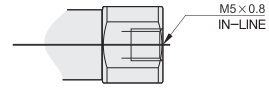
찾아보기

## 압출단동형 치수도 (mm)

## PCMJ-15 압출단동형



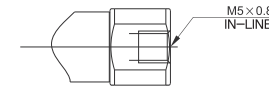
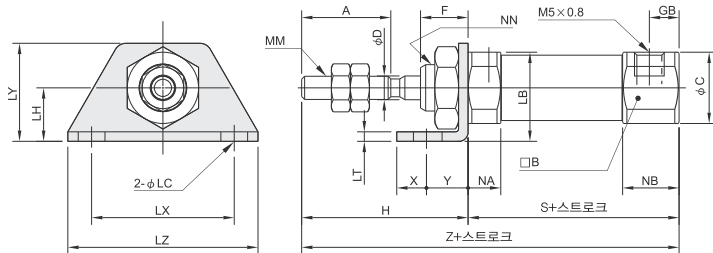
기준 실린더径	A	B	C	D	F	GB	H	MM	NA	NB	ND	NN
6	15	8	9	3	8	-	28	M3×0.5	3	7	6 <sup>0</sup> <sub>-0.018</sub>	M6×1.0
10	15	12	14	4	8	5	28	M4×0.7	5.5	9.5	8 <sup>0</sup> <sub>-0.022</sub>	M8×1.0
16	15	18	20	5	8	5	28	M5×0.8	5.5	9.5	10 <sup>0</sup> <sub>-0.022</sub>	M10×1.0



기준 스트로크	※S												※Z											
실린더径	5-15	16-30	31-45	46-60	61-75	76-100	101-125	126-150	5-15	16-30	31-45	46-60	61-75	76-100	101-125	126-150								
6	34.5 (39.5)	43.5 (48.5)	47.5 (52.5)	61.5 (66.5)	-	-	-	-	62.5 (67.5)	71.5 (76.5)	75.5 (80.5)	89.5 (94.5)	-	-	-	-								
10	45.5	53	65	77	-	-	-	-	73.5	81	93	105	-	-	-	-								
16	45.5	54	66	78	84	108	126	138	73.5	82	94	106	112	136	154	166								

※ (S), (Z) ( ) 안의 치수는 마그넷 내장 타입의 치수입니다.

## LB 풋 마운트



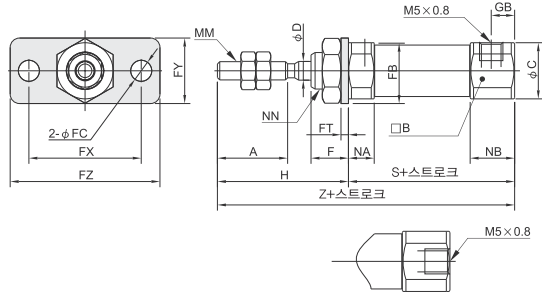
기준 실린더径	A	B	C	D	F	GB	H	LB	LC	LH	LT	LX	LY	LZ	MM	NA	NB	NN	X	Y
6	15	8	9	3	8	-	28	13	4.5	9	1.6	24	16.5	32	M3×0.5	3	7	M6×1.0	5	7
10	15	12	14	4	8	5	28	15	4.5	9	1.6	24	16.5	32	M4×0.7	5.5	9.5	M8×1.0	5	7
16	15	18	20	5	8	5	28	23	5.5	14	2.3	33	25	42	M5×0.8	5.5	9.5	M10×1.0	6	9

기준 스트로크	※S												※Z											
실린더径	5-15	16-30	31-45	46-60	61-75	76-100	101-125	126-150	5-15	16-30	31-45	46-60	61-75	76-100	101-125	126-150								
6	34.5 (39.5)	43.5 (48.5)	47.5 (52.5)	61.5 (66.5)	-	-	-	-	62.5 (67.5)	71.5 (76.5)	75.5 (80.5)	89.5 (94.5)	-	-	-	-								
10	45.5	53	65	77	-	-	-	-	73.5	81	93	105	-	-	-	-								
16	45.5	54	66	78	84	108	126	138	73.5	82	94	106	112	136	154	166								

※ (S), (Z) ( ) 안의 치수는 마그넷 내장 타입의 치수입니다.

## 압출단동형 치수도 (mm)

### FA 로드측 플랜지 마운트



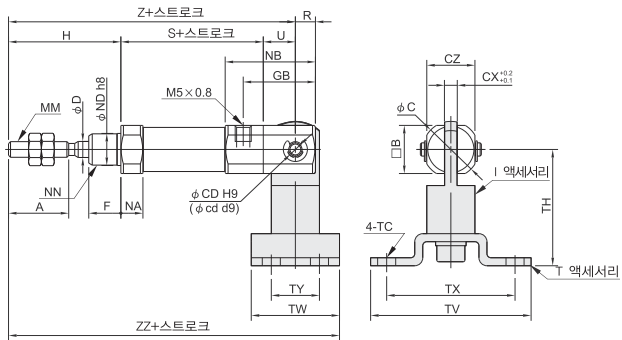
기호	A	B	C	D	F	GB	H	FB	FC	FT	FX	FY	FZ	MM	NA	NB	NN	X	Y	
실린더경																				
<b>6</b>	15	8	9	3	8	-	28	11	4.5	1.6	24	14	32	M3×0.5	3	7	M6×1.0	5	7	
<b>10</b>	15	12	14	4	8	5	28	13	4.5	1.6	24	14	32	M4×0.7	5.5	9.5	M8×1.0	5	7	
<b>16</b>	15	18	20	5	8	5	28	19	5.5	2.3	33	20	42	M5×0.8	5.5	9.5	M10×1.0	6	9	

기호	※S												※Z							
	5-15	16-30	31-45	46-60	61-75	76-100	101-125	126-150	5-15	16-30	31-45	46-60	61-75	76-100	101-125	126-150				
실린더경																				
<b>6</b>	34.5	43.5	47.5	61.5	-	-	-	-	62.5	71.5	75.5	89.5	-	-	-	-	-	-	-	-
	(39.5)	(48.5)	(52.5)	(66.5)					(67.5)	(76.5)	(80.5)	(94.5)								
<b>10</b>	45.5	53	65	77	-	-	-	-	73.5	81	93	105	-	-	-	-	-	-	-	-
<b>16</b>	45.5	54	66	78	84	108	126	138	73.5	82	94	106	112	136	154	166				

※(S), (Z) ( ) 안의 치수는 마그넷 내장 타입의 치수입니다.

### T 트러니언 마운트 I + PIN (별매품)



기호	A	B	C	CD	CX	CZ	D	F	GB	H	MM	NA	NB	ND	NN	R	U	TC	TH	TV	TW	TX	TU	
실린더경																								
<b>10</b>	15	12	14	3.3	3.2	12	4	8	18	28	M4×0.7	5.5	9.5	8 <sub>-0.022</sub>	M8×1.0	5	8	4.5	29	40	22	32	12	
<b>16</b>	15	18	20	5	6.5	18	5	8	23	28	M5×0.8	5.5	9.5	10 <sub>-0.022</sub>	M10×1.0	8	10	5.5	35	48	28	38	16	

기호	S												Z											
	5-15	16-30	31-45	46-60	61-75	76-100	101-125	126-150	5-15	16-30	31-45	46-60	61-75	76-100	101-125	126-150								
실린더경																								
<b>10</b>	45.5	53	65	77	-	-	-	-	81.5	89	101	113	-	-	-	-	-	-	-	-	-	-	-	
<b>16</b>	45.5	54	66	78	84	108	126	138	83.5	92	104	116	122	146	164	176								

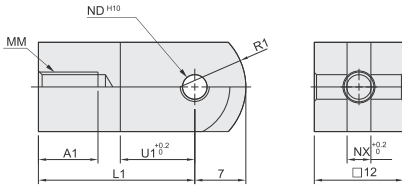
기호	ZZ																						
	5-15	16-30	31-45	46-60	61-75	76-100	101-125	126-150	5-15	16-30	31-45	46-60	61-75	76-100	101-125	126-150							
실린더경																							
<b>10</b>	92.5	100	112	124	-	-	-	-															
<b>16</b>	97.5	106	118	130	136	160	178	190															

PCSF
PCSH
PCMA
PCMB PCMBR
PCMJ1
KCMJ
KCMB
PCMI
PCMOB PCMOC
PCCG PCCN
KSM
KSL
PCB□□
PCQA-AH
PCQVL
PCQI2
PTA PAS
PCKA PCKB PCKC
PCRPLD
PCRPMO
PCR□
PRT
PSB PSL PSAR
PVA-2100
실린더 액세서리
센서스위치
스크램브러
에어그리퍼
CHM
필요부품
동작해머
부록(後)
찾아보기

PCSF  
PCSH  
PCMA  
PCMB  
PCMBR  
PCMJ1  
KCMJ  
KCMB  
PCMI  
PCMOB  
PCMOC  
PCCG  
PCCN  
KSM  
KSL  
PCB□  
PCQA-AH  
PCQVL  
PCQI2  
PTA  
PAS  
PCKA  
PCKB  
PCKC  
PCRPLD  
PCRPMO  
PCR□  
PRT  
PSB  
PSL  
PSAR  
P/BA-200  
실린더  
액세서리  
센서 스위치  
스크레브  
헤어 그리퍼  
CHM  
광학카메라  
동작유닛  
부품(後)  
찾아보기

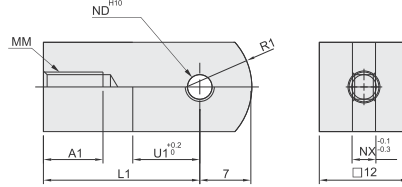
## 마운트 브래킷 액세서리 치수도 (mm)

### ● Y 너클



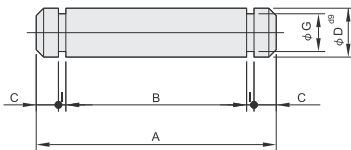
기호 실린더경	A1	L1	MM	ND H10	NX	R1	U1
10	8	21	M4×0.7	3.3 <sup>+0.048</sup> <sub>0</sub>	3.2	8	10
16	11	21	M5×0.8	5 <sup>+0.048</sup> <sub>0</sub>	6.5	12	10

### ● I 너클



기호 실린더경	A1	L1	MM	ND H10	NX	R1	U1
10	8	21	M4×0.7	3.3 <sup>+0.048</sup> <sub>0</sub>	3.1	8	9
16	8	25	M5×0.8	5 <sup>+0.048</sup> <sub>0</sub>	6.4	12	14

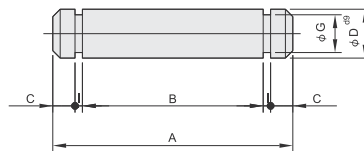
### ● 스플릿 핀



### 주문형식 (예) :

**PIN - PCMJ - 10 - Y - P**

실린더 형식      실린더경      P : 스플릿 핀  
액세서리  
Y : Y 너클 · I 너클  
D : 엔드 커버 D 타입



### Y 너클 · I 너클

기호 실린더경	A	B	C	D <sup>φ</sup>	G	I	스플릿 핀
10	16.2	12.2	1.5	3.3 <sup>+0.03</sup> <sub>-0.06</sub>	2.5	0.5	E-2.5
16	16.2	12.2	1.5	5 <sup>+0.03</sup> <sub>-0.06</sub>	4	0.7	E-4

### 엔드 커버 D 타입

기호 실린더경	A	B	C	D <sup>φ</sup>	G	I	스플릿 핀
10	15.2	12.2	1	3.3 <sup>+0.03</sup> <sub>-0.06</sub>	2.5	0.5	E-2.5
16	22.7	18.3	1.5	5 <sup>+0.03</sup> <sub>-0.06</sub>	4	0.7	E-4