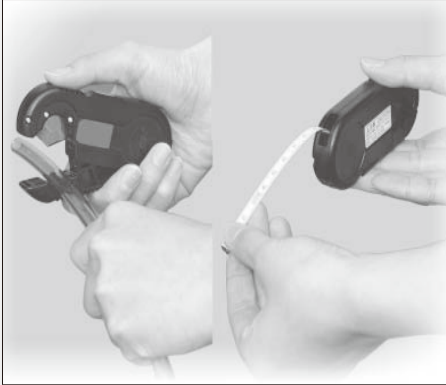


배관기기 종합카탈로그



TUBE CUTTER 튜브 커터 INDEX

특징 및 장점	742
주문형식	743
튜브 커터 조작방법	743
개별주의사항	744
치수도	744
육각형 칼날 교환방법	744

금속계 벨브
스톡 밸브
고경 오리피스 벨브
소형 레귤레이터
프레셔 컨트롤러
프래셔게지
체크 밸브
저작동압 체크 밸브
저작동압 체크 밸브 PP
소음기
차인지 벨브
핸드 벨브
볼 밸브
메커니컬 밸브
폴리우레탄 튜브
저압 폴리우레탄 튜브
소프트 폴리우레탄 튜브
나일론 튜브
진공용 튜브
폴리올레핀 튜브
플랫 튜브
코일링 튜브
트윈 코일링 튜브
불소수지(FDA) 튜브
불소수지(PPF) 튜브
폴리아미드 튜브
불소수지(FDA) 튜브-광선불광
불소수지(PPF) 튜브-광선불광
우레탄 튜브 클린 룸 포장
스캐터 튜브
대전방지 튜브
튜브 바인더
튜브 커터
튜브 컷 니퍼
튜브 스트리머 커터
인서트링
튜브 릴

주의 사용하기 전에 부록(前)-P.80의 「안전상의 주의」를 반드시 읽어 주십시오.

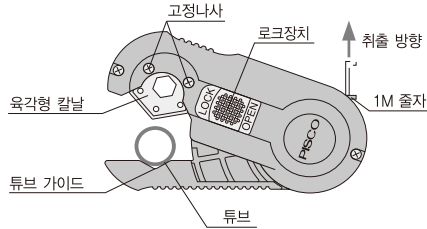
금속계절분
스톱 밸브
고장 인디케이터
소음 레벨레이터
프레시 컨트롤러
프레시 제지
체크 밸브
저작동압 체크 밸브
저작동압 체크 밸브 PP
소음기
제1차 밸브
핸드 밸브
볼 밸브
메카니컬 밸브
플리우어한 튜브
저장 플리우어한 튜브
소프트 플리우어한 튜브
내압용 튜브
진공용 튜브
플리우어한 튜브
플랫 튜브
코일링 튜브
트윈 코일링 튜브
플스지(PP) 튜브
플스지(PE) 튜브
플리아미드 튜브
플스지(PP) 튜브 용접용
플스지(PE) 튜브 용접용
우레탄 튜브 용접용
스퍼터 튜브
대전방지 튜브
튜브 비인더
튜브 커터
튜브 컷 니퍼
튜브 스토리퍼 커터
인서트링
튜브 릴

튜브 커터

TC

1M 줄자 및 육각형 칼날 내장형 튜브 커터!

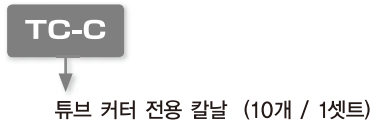
- 1M 길이의 줄자가 내장되어 있어서 튜브의 길이를 임의로 절단할 수 있습니다.
- 육각형의 칼날을 채용하여 칼날을 교환하여 사용할 수 있습니다. (수명 6배 증가)
- 튜브 가이드가 부착되어 있어서 튜브를 직각으로 확실히 절단할 수 있습니다.
- 로크장치가 부착되어 있기 때문에 안전한 사용 및 보관이 가능합니다.



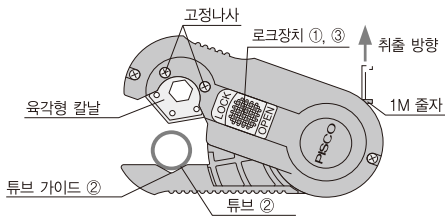
주문형식 (예) : 튜브 커터



주문형식 (예) : 교환용 칼날



튜브 커터의 조작방법과 각 부위의 명칭



- ① 로크장치를 OPEN측으로 밀면서 LOCK에서 해제시킵니다.
- ② 튜브 가이드에 튜브를 놓은 상태에서 튜브 커터를 눌러서 튜브를 절단시켜 주십시오.
- ③ 사용 후에는 튜브 커터를 닫은 상태에서 LOCK측으로 밀어서 LOCK 위치에서 보관하여 주십시오.

금속계열
소형 밸브
고정 오리피스 밸브
소형 레귤레이터
프레셔 컨트롤러
모래저지
체크 밸브
저작동압 체크 밸브
저작동압 체크 밸브 PP
소음기
차인지 밸브
핸드 밸브
볼 밸브
메커니컬 밸브
폴리우레탄 튜브
저압 폴리우레탄 튜브
소프트 폴리우레탄 튜브
니일론 튜브
진공용 튜브
폴리올레핀 튜브
플랫 튜브
코일링 튜브
탄원 코일링 튜브
불소지(FDA) 튜브
불소지(PP) 튜브
폴리아미드 튜브
불소지(FDA) 튜브용 플러그
불소지(PP) 튜브용 플러그
우레탄 튜브 클린 룸 교정
스퍼터 튜브
대전방지 튜브
튜브 바인더
튜브 커터
튜브 컷 니퍼
튜브 스트리퍼 커터
인서트링
튜브 릴

금액기 별
스텝 별
고정 오메스 별
소형 레귤레이터
프래서 컨트롤러
프래서 제지
체크 밸브
저작동압 체크 밸브
저작동압 레귤레이터
소음기
제인지 밸브
핸드 밸브
볼 밸브
메카니컬 밸브
플리우퍼인 튜브
저장 레귤레이터
소프트 레귤레이터
나일론 튜브
진공용 튜브
플리우퍼인 튜브
플랫 튜브
코일링 튜브
드럼 코일링 튜브
플스자(PS) 튜브
플스자(PS) 튜브
플리아미드 튜브
플스자(PS) 튜브 용접공
플스자(PS) 튜브 용접공
우레탄 튜브 용접 공보장
스페터 튜브
대전방지 튜브
튜브 비인더
튜브 커터
튜브 컷 니퍼
튜브 스트리퍼 커
인서트링
튜브 릴

개별주의사항

사용하기 전에 반드시 읽어 주십시오. 「안전상의 주의」에 대해서는 부록(前)-P.80을, 「수록제품의 공통주의사항」에 대해서는 부록(前)-P.82를, 「튜브 시리즈의 공통주의사항」에 대해서는 부록(前)-P.92를 참고하여 주십시오.

경 고

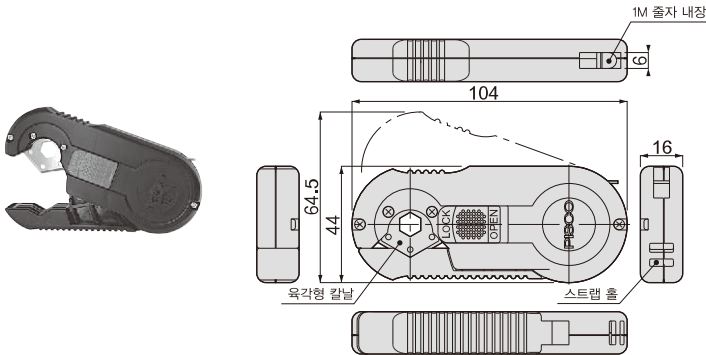
1. 칼날 끝을 만지지 마십시오. 부상의 위험이 있습니다.

주 의

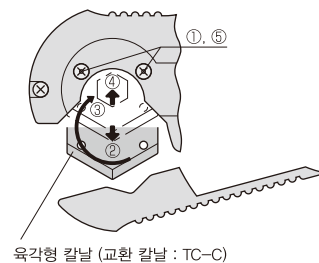
1. 사용하지 않을 때에는 본체를 LOCK 상태로 보관하여 주십시오. 진동 및 충격 등으로 LOCK가 해제될 우려가 있으므로 주머니 등에 넣어서 보관하지 마십시오
2. PISCO 튜브 전용 제품입니다. 전선이나 기타 강관 등에는 사용하지 마십시오.

치수도 (mm)

튜브 커터 TC-21



육각형 칼날의 교환방법



육각형 칼날 (교환 칼날 : TC-C)

- ① OPEN 상태에서 고정나사를 풀어 주십시오.
- ② 육각형 칼날의 육각홀의 부분을 잡고, 본체로부터 분리합니다.
- ③ 육각형 칼날의 위치를 180° 회전시켜 변경합니다.
- ④ 육각형 칼날의 육각홀의 부분을 잡고 본체에 취부합니다.
- ⑤ 고정나사를 칼날의 흔들림이 없을 때까지 조여 주십시오.
(권장조임토크 : 0.4N · m)