



# 트리트먼트기 종합카탈로그

## DRAIN UNIT SERIES 드레인 유닛 시리즈 INDEX

PAD400 (드레인 유닛)	
사양 및 주문형식	964
치수도	964
PAD401 (드레인 유닛)	
사양 및 주문형식	965
치수도	965
PAD401H (드레인 유닛)	
사양 및 주문형식	966
치수도	966
PAD500 / 500M (오토 드레인러)	
사양 및 주문형식	967
PAD501 / 501H (오토 드레인러)	
사양 및 주문형식	968
PADV300 / PMRF300 (오토 드레인 밸브)	
사양 및 주문형식	969
치수도	969
PADV400 (오토 드레인 밸브)	
사양 및 주문형식	970
치수도	970

정원 정공용 인라인 필터
중공사면 필터
파이버 드래이
드래이 유닛
에어필터
미스트 필터
마이크로 미스트 필터
레귤레이터
필터- 레귤레이터
콜리네이션 유닛 시리즈
대형 F.R.L 콜리네이션
필터- 레귤레이터
에어 필터
레귤레이터
정밀 레귤레이터
루브라케이터
싱크 배출 스트로울
드레인 유닛
콜리네이션 HPU
콜리네이션 HPO
콜리네이션 HPE
콜리네이션 HPK
콜리네이션 HPM
콜리네이션 HPC
콜리네이션 SP
콜리네이션 SC
에어 플로팅 유닛
출처 플레이트 유닛
부록(後)
찾아보기

**⚠ 주의** 사용하기 전에 부록(前)-P.80의 「안전상의 주의」를 반드시 읽어 주십시오.

# 드레인 유닛 시리즈

## PAD401H

● 배관접속구경 PT1/2 사이즈의 드레인 유닛입니다.

### 표시기호



### 주문형식

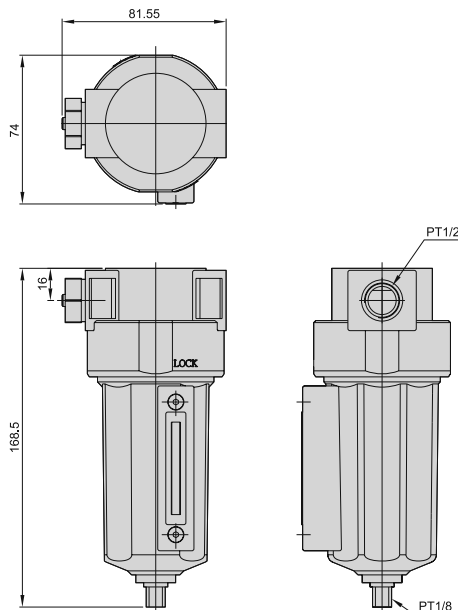
#### PAD401H — 15A — BSP

형식

배관접속구경  
15A : PT 1/2

나사방식  
무기입 : PT 나사  
**BSP** : BSP 나사  
NPT : NPT 나사

### 치수도 (mm)



### 사양

항목	형식	PAD401H
배관접속구경		15A
		PT 1/2
사용유체		압축공기
사용압력범위	MPa	0.1~1.3
보증 내압력	MPa	1.7
사용온도범위	℃	-5~+60 (不凍)
중량	g	519