



트리트먼트기 종합카탈로그

DRAIN UNIT SERIES 드레인 유닛 시리즈 INDEX

PAD400 (드레인 유닛)		
사양 및 주문형식	_____	964
치수도	_____	964
PAD401 (드레인 유닛)		
사양 및 주문형식	_____	965
치수도	_____	965
PAD401H (드레인 유닛)		
사양 및 주문형식	_____	966
치수도	_____	966
PAD500 / 500M (오토 드레인러)		
사양 및 주문형식	_____	967
PAD501 / 501H (오토 드레인러)		
사양 및 주문형식	_____	968
PADV300 / PMRF300 (오토 드레인 밸브)		
사양 및 주문형식	_____	969
치수도	_____	969
PADV400 (오토 드레인 밸브)		
사양 및 주문형식	_____	970
치수도	_____	970

정원 정공용 인라인 필터
중공사면 필터
파이버 드래이
드래이 유닛
에어필터
미스트 필터
마이크로 미스트 필터
레귤레이터
필터- 레귤레이터
콜리네이션 유닛 시리즈
대형 F.R.L 콜리네이션
필터- 레귤레이터
에어 필터
레귤레이터
정밀 레귤레이터
루브라케이터
인스트 라이트 인스트류
드래인 유닛
콜리네이션 HPU
콜리네이션 HPO
콜리네이션 HPE
콜리네이션 HPK
콜리네이션 HPM
콜리네이션 HPC
콜리네이션 SP
콜리네이션 SC
에어 플로팅 유닛
출처 플레이트 유닛
부록(後)
찾아보기

주의 사용하기 전에 부록(前)-P.80의 「안전상의 주의」를 반드시 읽어 주십시오.

드레인 유닛 시리즈

PADV300 / PMRF300

●드레인 유닛의 오토 드레인 밸브입니다.

사양

항목	형식	PADV300
사용압력범위	MPa	0~0.99
보증 내압력	MPa	1.5
사용온도범위	℃	-5~+60 (不凍)

주문형식

PADV300

형식
※ 에어 필터 유닛 PA□□ 300 시리즈

사양

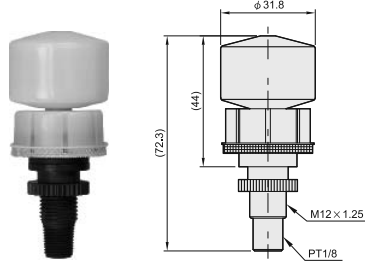
항목	형식	FMRF300
사용압력범위	MPa	0~0.99
보증 내압력	MPa	1.5
사용온도범위	℃	-5~+60 (不凍)

주문형식

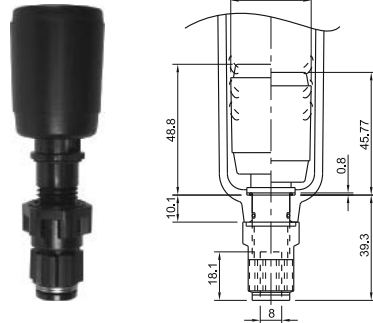
PMRF300 - AD - U

형식
※ 에어 필터 유닛 PA□□ 300 시리즈
에어 필터 유닛 PA□□ 400 시리즈
에어 필터 유닛 PA□□ 401 시리즈
필터와 함께 주문하여 주십시오.

치수도 (mm)



치수도 (mm)



정원 직공용
인라인 필터

중공식 필터

파워 드레인

드레인 유닛

에어필터

미스트 필터

마이크로
미스트 필터

레귤레이터

필터,
레귤레이터

클imate이션
유닛 시리즈

대형 FRL
클imate이션

필터,
레귤레이터

에어 필터

레귤레이터

정밀
레귤레이터

루브라게이터

실트
제거 실트필터

드레인 유닛

클imate이션
HPU

클imate이션
HPO

클imate이션
HPE

클imate이션
HPK

클imate이션
HPM

클imate이션
HPC

클imate이션
SP

클imate이션
SC

에어 플로팅
유닛

출처 플레이트
유닛

부록(後)

찾아보기