

트리트먼트기 종합카탈로그



REGULATOR SERIES 레귤레이터 시리즈 INDEX

PAR100	사양 및 주문형식	922
	치수도	922
PAR200	사양 및 주문형식	923
	유량특성 및 치수도	923
PAR300	사양 및 주문형식	924
	유량특성 및 치수도	924
PAR300LK	사양 및 주문형식	925
	유량특성 및 치수도	926
PAR400	사양 및 주문형식	927
	유량특성 및 치수도	927
PAR500	사양 및 주문형식	928
	유량특성 및 치수도	928
PAR900	사양 및 주문형식	929
	유량특성 및 치수도	929
PAR301	사양 및 주문형식	930
	유량특성 및 치수도	930
PAR401 (고압 사양)	사양 및 주문형식	931
	유량특성 및 치수도	931
PAR302	사양 및 주문형식	932
	유량특성 및 치수도	932

PAR402	사양 및 주문형식	933
	치수도	933
PAR403	사양 및 주문형식	934
	치수도	934
PAR901 (대유량 타입)	사양 및 주문형식	935
	치수도	935
	외부 파일럿 조작 방법	935
PAR310 (본체 스테인리스 사양)	사양 및 주문형식	936
	치수도	936
PAR410 (본체 스테인리스 사양)	사양 및 주문형식	937
	유량특성 및 치수도	937
PAR510 (본체 스테인리스 사양)	사양 및 주문형식	938
	유량특성 및 치수도	938
PAIR100 (정밀 레귤레이터)	사양 및 주문형식	939
	유량특성 및 치수도	939
PAIR200 (정밀 레귤레이터)	사양 및 주문형식	940
	치수도	940

주의 사용하기 전에 부록(前)-P.80의 「안전상의 주의」를 반드시 읽어 주십시오.

정밀 전공용
인라인 필터

중공(中) 필터

퍼에드라이

드라이 유닛

에어필터

미스트 필터

마이크로
미스트 필터

레귤레이터

필터-
레귤레이터

콤비네이션
유닛 시리즈

대형 F.R.L
콤비네이션

필터-
레귤레이터

에어 필터

레귤레이터

정밀
레귤레이터

루브레이터

이온
교환식 필터

드레인 유닛

필터식 레귤레이터
HPU

필터식 레귤레이터
HPO

필터식 레귤레이터
HPE

필터식 레귤레이터
HPK

필터식 레귤레이터
HPM

필터식 레귤레이터
HPC

필터식 레귤레이터
SP

필터식 레귤레이터
SC

에어 플로팅
유닛

흡착 필터이트
유닛

부록(後)

찾아보기

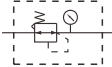
레귤레이터 시리즈

PAR200

● 배관접속구경 PT1/8, PT1/4 사이즈의 레귤레이터입니다.



표시기호



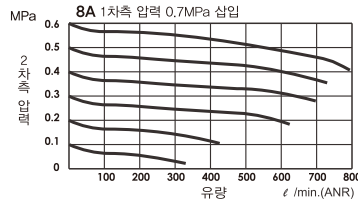
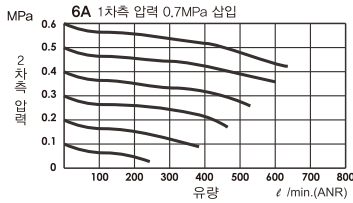
주문형식

PAR200 - 6A - 1K - C - BSP

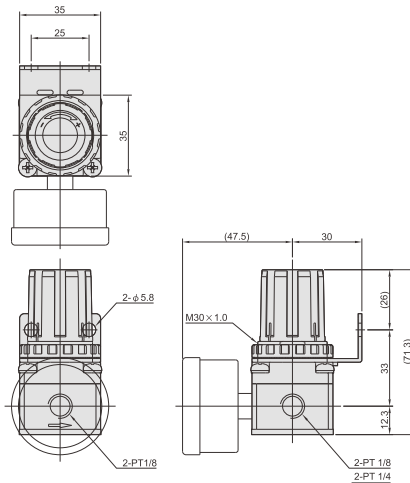
형식
 배관접속구경
 6A : PT 1/8
 8A : PT 1/4
 압력게이지
 무기입 : 없음
 C : 압력게이지 PG-40
 압력설정범위
 무기입 : 기본사양 (0.05~0.85MPa)
 1K : 0~0.1 MPa
 2K : 0~0.2 MPa
 3K : 0~0.3 MPa
 4K : 0~0.4 MPa

나사방식
 무기입 : PT 나사
 BSP : BSP 나사
 NPT : NPT 나사

유량특성



치수도 (mm)



사양

항목	형식	PAR200	
		6A	8A
배관접속구경		6A	8A
배관접속구경		PT 1/8	PT 1/4
사용유체		압축공기	
사용압력범위	MPa	0~0.99	
보충 耐압력	MPa	1.5	
압력설정범위	MPa	기본사양 : 0.05~0.85	
사용온도범위	℃	-5~+60 (不凍)	
기본 장착품		마운트 브래킷	
선택사양		압력게이지 PG-40	
중량	g	190	

정밀 진공용
인라인 필터

중공식 필터

퍼어 드라이

드라이 유닛

에어필터

미스트 필터

마이크로
미스트 필터

레귤레이터

필터-
레귤레이터

콤비네이션
유닛 시리즈

대형 F.R.L
콤비네이션

필터-
레귤레이터

에어 필터

레귤레이터

정밀
레귤레이터

루브라레이터

신트
제어 밸브

드레인 유닛

필터레귤레이터
HPU

필터레귤레이터
HPO

필터레귤레이터
HPE

필터레귤레이터
HPK

필터레귤레이터
HPM

필터레귤레이터
HPC

필터레귤레이터
SP

필터레귤레이터
SC

에어 플로팅
유닛

황색 필터
유닛

부록(後)

찾아보기