

트리트먼트기 종합카탈로그



REGULATOR SERIES 레귤레이터 시리즈 INDEX

PAR100	사양 및 주문형식	922
	치수도	922
PAR200	사양 및 주문형식	923
	유량특성 및 치수도	923
PAR300	사양 및 주문형식	924
	유량특성 및 치수도	924
PAR300LK	사양 및 주문형식	925
	유량특성 및 치수도	926
PAR400	사양 및 주문형식	927
	유량특성 및 치수도	927
PAR500	사양 및 주문형식	928
	유량특성 및 치수도	928
PAR900	사양 및 주문형식	929
	유량특성 및 치수도	929
PAR301	사양 및 주문형식	930
	유량특성 및 치수도	930
PAR401 (고압 사양)	사양 및 주문형식	931
	유량특성 및 치수도	931
PAR302	사양 및 주문형식	932
	유량특성 및 치수도	932

PAR402	사양 및 주문형식	933
	치수도	933
PAR403	사양 및 주문형식	934
	치수도	934
PAR901 (대유량 타입)	사양 및 주문형식	935
	치수도	935
	외부 파일럿 조작 방법	935
PAR310 (본체 스테인리스 사양)	사양 및 주문형식	936
	치수도	936
PAR410 (본체 스테인리스 사양)	사양 및 주문형식	937
	유량특성 및 치수도	937
PAR510 (본체 스테인리스 사양)	사양 및 주문형식	938
	유량특성 및 치수도	938
PAIR100 (정밀 레귤레이터)	사양 및 주문형식	939
	유량특성 및 치수도	939
PAIR200 (정밀 레귤레이터)	사양 및 주문형식	940
	치수도	940

주의 사용하기 전에 부록(前)-P.80의 「안전상의 주의」를 반드시 읽어 주십시오.

정밀 정공용 인라인 필터
중공사면 필터
파이버 드라이
드라이 유닛
에어필터
미스트 필터
마이크로 미스트 필터
레귤레이터
필터- 레귤레이터
클레네이션 유닛 시리즈
대형 F.R.L 클레네이션
필터- 레귤레이터
에어 필터
레귤레이터
정밀 레귤레이터
루브레이터
빛 차단 필터
드레인 유닛
필터용 HPU
필터용 HPO
필터용 HPE
필터용 HPK
필터용 HPM
필터용 HPC
필터용 SP
필터용 SC
에어 플로팅 유닛
출처 플레이트 유닛
부록(後)
찾아보기

권양-지공용
인라인 필터

중공사막 필터

피어싱 드래이

드라이 유닛

에어 필터

미스트 필터

마이크로
미스트 필터

레귤레이터

필터·
레귤레이터

콜비내이션
유닛 시리즈

대형 F.R.L
콜비내이션

필터·
레귤레이터

에어 필터

레귤레이터

정밀
레귤레이터

루브리카이터

일산
해포식도분

드레인 유닛

콜비내이션
HPU

콜비내이션
HPO

콜비내이션
HPE

콜비내이션
HPK

콜비내이션
HPM

콜비내이션
HPC

콜비내이션
SP

콜비내이션
SC

에어 플로팅
유닛

출력 플레이트
유닛

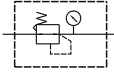
부록(後)

찾아보기

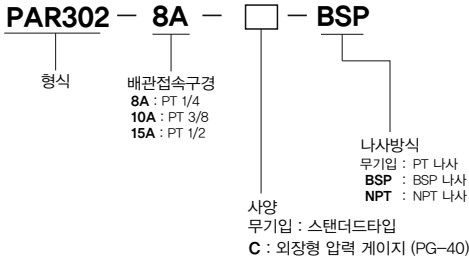
레귤레이터 시리즈

PAR302

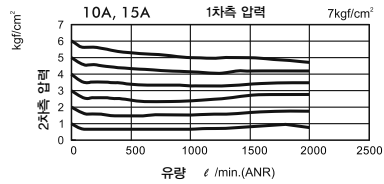
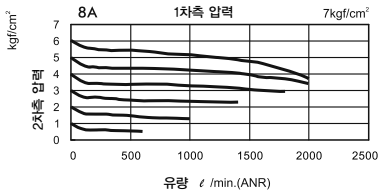
표시기호



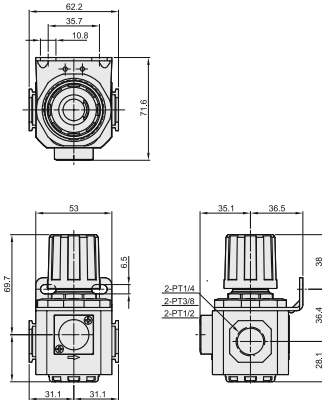
주문형식



유량특성



치수도 (mm)



선택사양 : SEU-31

사양

항목	형식	PAR302		
		8A	10A	15A
배관접속구경		8A	10A	15A
		PT 1/4	PT 3/8	PT 1/2
사용유체		압축공기		
사용압력범위	MPa	0~0.99		
보증 내압력	MPa	1.5		
유효단면적	mm	32	34	
압력설정범위	MPa	0.05~0.85		
사용온도범위	℃	-5~+60 (不銹)		
기본 장착품		압력게이지 (PG-20), 마운트 브래킷		
중량	g	270		