

# 트리트먼트기 종합카탈로그



## REGULATOR SERIES 레귤레이터 시리즈 INDEX

|                |            |     |
|----------------|------------|-----|
| PAR100         | 사양 및 주문형식  | 922 |
|                | 치수도        | 922 |
| PAR200         | 사양 및 주문형식  | 923 |
|                | 유량특성 및 치수도 | 923 |
| PAR300         | 사양 및 주문형식  | 924 |
|                | 유량특성 및 치수도 | 924 |
| PAR300LK       | 사양 및 주문형식  | 925 |
|                | 유량특성 및 치수도 | 926 |
| PAR400         | 사양 및 주문형식  | 927 |
|                | 유량특성 및 치수도 | 927 |
| PAR500         | 사양 및 주문형식  | 928 |
|                | 유량특성 및 치수도 | 928 |
| PAR900         | 사양 및 주문형식  | 929 |
|                | 유량특성 및 치수도 | 929 |
| PAR301         | 사양 및 주문형식  | 930 |
|                | 유량특성 및 치수도 | 930 |
| PAR401 (고압 사양) | 사양 및 주문형식  | 931 |
|                | 유량특성 및 치수도 | 931 |
| PAR302         | 사양 및 주문형식  | 932 |
|                | 유량특성 및 치수도 | 932 |

|                      |              |     |
|----------------------|--------------|-----|
| PAR402               | 사양 및 주문형식    | 933 |
|                      | 치수도          | 933 |
| PAR403               | 사양 및 주문형식    | 934 |
|                      | 치수도          | 934 |
| PAR901 (대유량 타입)      | 사양 및 주문형식    | 935 |
|                      | 치수도          | 935 |
|                      | 외부 파일럿 조작 방법 | 935 |
| PAR310 (본체 스테인리스 사양) | 사양 및 주문형식    | 936 |
|                      | 치수도          | 936 |
| PAR410 (본체 스테인리스 사양) | 사양 및 주문형식    | 937 |
|                      | 유량특성 및 치수도   | 937 |
| PAR510 (본체 스테인리스 사양) | 사양 및 주문형식    | 938 |
|                      | 유량특성 및 치수도   | 938 |
| PAIR100 (정밀 레귤레이터)   | 사양 및 주문형식    | 939 |
|                      | 유량특성 및 치수도   | 939 |
| PAIR200 (정밀 레귤레이터)   | 사양 및 주문형식    | 940 |
|                      | 치수도          | 940 |

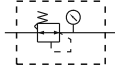
**주의** 사용하기 전에 부록(前)-P.80의 「안전상의 주의」를 반드시 읽어 주십시오.

|                     |
|---------------------|
| 정밀 정공용<br>인라인 필터    |
| 중공사면 필터             |
| 파이버 드라이             |
| 드라이 유닛              |
| 에어필터                |
| 미스트 필터              |
| 마이크로<br>미스트 필터      |
| 레귤레이터               |
| 필터-<br>레귤레이터        |
| 클레네이션<br>유닛 시리즈     |
| 대형 F.R.L<br>클레네이션   |
| 필터-<br>레귤레이터        |
| 에어 필터               |
| 레귤레이터               |
| 정밀<br>레귤레이터         |
| 루브레이터               |
| 빛은<br>빠르고 성능은<br>높음 |
| 드레인 유닛              |
| 필터스택용<br>HPU        |
| 필터스택용<br>HPO        |
| 필터스택용<br>HPE        |
| 필터스택용<br>HPK        |
| 필터스택용<br>HPM        |
| 필터스택용<br>HPC        |
| 필터스택용<br>SP         |
| 필터스택용<br>SC         |
| 에어 플로팅<br>유닛        |
| 출처 플레이트<br>유닛       |
| 부록(後)               |
| 찾아보기                |

# 레귤레이터 시리즈

## PAR401

- 배관접속구경 PT1/4, PT3/8, PT1/2 사이즈의 레귤레이터입니다.
  - PAR400 타입의 고압(사용압력범위 : 0.1~1.5 MPa, 보증 내압력 : 2MPa) 사양입니다.
- 표시기호**



### 주문형식

**PAR401 - 8A - CHP - BSP**

형식

배관접속구경

8A : PT 1/4  
10A : PT 3/8  
15A : PT 1/2

나사방식

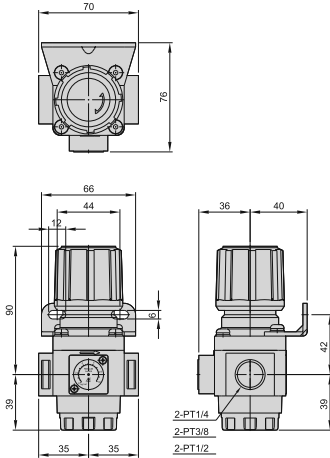
무기입 : PT 나사  
BSP : BSP 나사  
NPT : NPT 나사

사양

무기입 : 스탠더드타입

C : 외장형 압력계이지 (PG-40)  
H : 고압 대응 타입 (0.1~1.5MPa)  
P : 압력 스위치 장착형

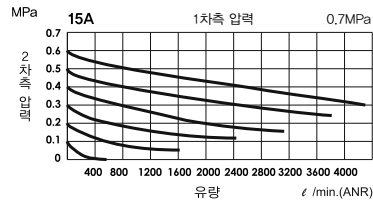
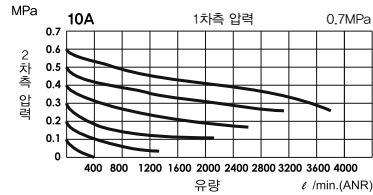
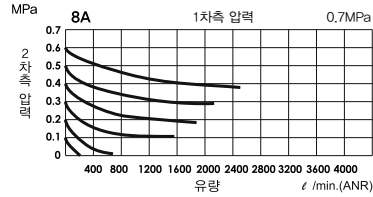
### 치수도 (mm)



### 사양

| 항목     | 형식  | PAR401                     |        |        |
|--------|-----|----------------------------|--------|--------|
|        |     | 8A                         | 10A    | 15A    |
| 배관접속구경 |     | PT 1/4                     | PT 3/8 | PT 1/2 |
| 사용유체   |     | 압축공기                       |        |        |
| 사용압력범위 | MPa | 0~1.5                      |        |        |
| 보증 내압력 | MPa | 2                          |        |        |
| 압력설정범위 | MPa | 스탠더드 타입 : 0.1~0.85         |        |        |
|        |     | 고압 대응 타입 : 0.1~1.5         |        |        |
| 사용온도범위 | ℃   | -5~+60 (不凍)                |        |        |
| 기본 장착품 |     | 압력계이지(PG-20), L-타입 마운트 브래킷 |        |        |
| 중량     | g   | 450                        |        |        |

### 유량특성



|                      |
|----------------------|
| 정밀<br>인라인 필터         |
| 중량 필터                |
| 파워 드라이               |
| 드라이 유닛               |
| 에어 필터                |
| 미스트 필터               |
| 마이크로<br>미스트 필터       |
| 레귤레이터                |
| 필터<br>레귤레이터          |
| 클imate이션<br>유닛 시리즈   |
| 대형 F.R.L<br>클imate이션 |
| 필터<br>레귤레이터          |
| 에어 필터                |
| 레귤레이터                |
| 정밀<br>레귤레이터          |
| 루브라케터                |
| 실트<br>제거 필터          |
| 드레인 유닛               |
| 클imate이션<br>HPU      |
| 클imate이션<br>HPO      |
| 클imate이션<br>HPE      |
| 클imate이션<br>HPK      |
| 클imate이션<br>HPM      |
| 클imate이션<br>HPC      |
| 클imate이션<br>SP       |
| 클imate이션<br>SC       |
| 에어 플로팅<br>유닛         |
| 출력 플레이트<br>유닛        |
| 부록(後)                |
| 찾아보기                 |