

# 트리트먼트기 종합카탈로그



## REGULATOR SERIES 레귤레이터 시리즈 INDEX

PAR100	사양 및 주문형식	922
	치수도	922
PAR200	사양 및 주문형식	923
	유량특성 및 치수도	923
PAR300	사양 및 주문형식	924
	유량특성 및 치수도	924
PAR300LK	사양 및 주문형식	925
	유량특성 및 치수도	926
PAR400	사양 및 주문형식	927
	유량특성 및 치수도	927
PAR500	사양 및 주문형식	928
	유량특성 및 치수도	928
PAR900	사양 및 주문형식	929
	유량특성 및 치수도	929
PAR301	사양 및 주문형식	930
	유량특성 및 치수도	930
PAR401 (고압 사양)	사양 및 주문형식	931
	유량특성 및 치수도	931
PAR302	사양 및 주문형식	932
	유량특성 및 치수도	932

PAR402	사양 및 주문형식	933
	치수도	933
PAR403	사양 및 주문형식	934
	치수도	934
PAR901 (대유량 타입)	사양 및 주문형식	935
	치수도	935
	외부 파일럿 조작 방법	935
PAR310 (본체 스테인리스 사양)	사양 및 주문형식	936
	치수도	936
PAR410 (본체 스테인리스 사양)	사양 및 주문형식	937
	유량특성 및 치수도	937
PAR510 (본체 스테인리스 사양)	사양 및 주문형식	938
	유량특성 및 치수도	938
PAIR100 (정밀 레귤레이터)	사양 및 주문형식	939
	유량특성 및 치수도	939
PAIR200 (정밀 레귤레이터)	사양 및 주문형식	940
	치수도	940

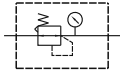
**주의** 사용하기 전에 부록(前)-P.80의 「안전상의 주의」를 반드시 읽어 주십시오.

정밀 정공용 인라인 필터
중공사면 필터
파이버 드라이
드라이 유닛
에어필터
미스트 필터
마이크로 미스트 필터
레귤레이터
필터- 레귤레이터
클레네이션 유닛 시리즈
대형 F.R.L 클레네이션
필터- 레귤레이터
에어 필터
레귤레이터
정밀 레귤레이터
루브레이터
빛은 빠르게 차단됨
드레인 유닛
필터스택용 HPU
필터스택용 HPO
필터스택용 HPE
필터스택용 HPK
필터스택용 HPM
필터스택용 HPC
필터스택용 SP
필터스택용 SC
에어 플로팅 유닛
출처 플레이트 유닛
부록(後)
찾아보기

# 레귤레이터 시리즈

## PAR403

### 표시기호



### 주문형식

**PAR403 - 8A - CP - BSP**

형식

배관접속구경  
8A : PT 1/4  
10A : PT 3/8  
15A : PT 1/2

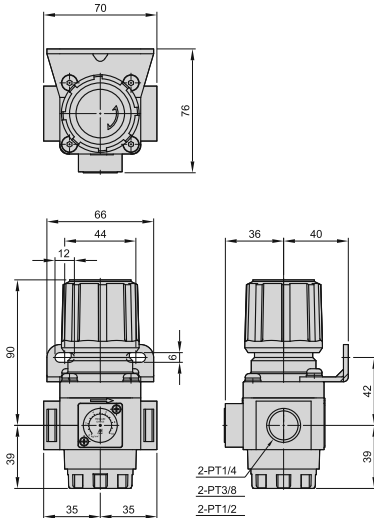
나사방식

무기입 : PT 나사  
BSP : BSP 나사  
NPT : NPT 나사

사양

무기입 : 스탠더드 타입  
C : 외장형 압력계이지 (PG-40)  
P : 압력 스위치 장착형

### 치수도 (mm)



선택사양 : MP41

### 사양

항목	형식	PAR403		
		8A	10A	15A
배관접속구경		PT 1/4	PT 3/8	PT 1/2
사용유체		압축공기		
사용압력범위	MPa	0~0.99		
보증 내압력	MPa	1.5		
압력설정범위	MPa	0.1~0.85		
사용온도범위	℃	-5~+60 (不銅)		
기본 장착품		압력계이지 (PG-20), L-타입 마운트 브래킷		
중량	g	450		

### 유량특성

