

트리트먼트기 종합카탈로그



REGULATOR SERIES 레귤레이터 시리즈 INDEX

PAR100	사양 및 주문형식	922
	치수도	922
PAR200	사양 및 주문형식	923
	유량특성 및 치수도	923
PAR300	사양 및 주문형식	924
	유량특성 및 치수도	924
PAR300LK	사양 및 주문형식	925
	유량특성 및 치수도	926
PAR400	사양 및 주문형식	927
	유량특성 및 치수도	927
PAR500	사양 및 주문형식	928
	유량특성 및 치수도	928
PAR900	사양 및 주문형식	929
	유량특성 및 치수도	929
PAR301	사양 및 주문형식	930
	유량특성 및 치수도	930
PAR401 (고압 사양)	사양 및 주문형식	931
	유량특성 및 치수도	931
PAR302	사양 및 주문형식	932
	유량특성 및 치수도	932

PAR402	사양 및 주문형식	933
	치수도	933
PAR403	사양 및 주문형식	934
	치수도	934
PAR901 (대유량 타입)	사양 및 주문형식	935
	치수도	935
	외부 파일럿 조작 방법	935
PAR310 (본체 스테인리스 사양)	사양 및 주문형식	936
	치수도	936
PAR410 (본체 스테인리스 사양)	사양 및 주문형식	937
	유량특성 및 치수도	937
PAR510 (본체 스테인리스 사양)	사양 및 주문형식	938
	유량특성 및 치수도	938
PAIR100 (정밀 레귤레이터)	사양 및 주문형식	939
	유량특성 및 치수도	939
PAIR200 (정밀 레귤레이터)	사양 및 주문형식	940
	치수도	940

주의 사용하기 전에 부록(前)-P.80의 「안전상의 주의」를 반드시 읽어 주십시오.

정밀 정공용 인라인 필터
중공사면 필터
파이버 드라이
드라이 유닛
에어필터
미스트 필터
마이크로 미스트 필터
레귤레이터
필터- 레귤레이터
클레네이션 유닛 시리즈
대형 F.R.L 클레네이션
필터- 레귤레이터
에어 필터
레귤레이터
정밀 레귤레이터
루브레이터
빛 차단 필터
드레인 유닛
필터용 HPU
필터용 HPO
필터용 HPE
필터용 HPK
필터용 HPM
필터용 HPC
필터용 SP
필터용 SC
에어 플로팅 유닛
출처 플레이트 유닛
부록(後)
찾아보기

장안-지공용
인라인 필터

중공시계 필터

피어싱 드래이

드라이 유닛

에어 필터

미스트 필터

마이크로
미스트 필터

레귤레이터

필터
레귤레이터

클imate이션
유닛 시리즈

대형 F.R.L
클imate이션

필터
레귤레이터

에어 필터

레귤레이터

정밀
레귤레이터

쿠브라케이터

가스
회로 가스 밸브

드레인 유닛

공조용 라인
HPU

공조용 라인
HFO

공조용 라인
HPE

공조용 라인
HPK

공조용 라인
HPM

공조용 라인
HPC

공조용 라인
SP

공조용 라인
SC

에어 플로팅
유닛

출력 필터
유닛

부록(後)

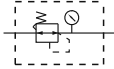
찾아보기

레귤레이터 시리즈

PAR510

- 배관접속구경 PT3/4, PT1" 사이즈의 레귤레이터입니다.
- 본체를 스테인리스(SUS316재질)로 제작하여 부식성 및 내마모성을 향상시켰습니다.

표시기호



주문형식

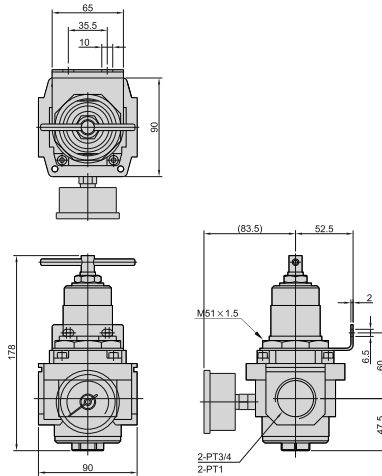
PAR510 — 20A — BSP

형식

배관접속구경
20A : PT 3/4
25A : PT 1"

나사방식
무기입 : PT 나사
BSP : BSP 나사
NPT : NPT 나사

치수도 (mm)



사양

항목	형식	PAR510	
		20A	25A
배관접속구경		PT 3/4	PT 1"
		압축공기	
사용유체		압축공기	
사용압력범위	MPa	0~0.99	
보충 내압력	MPa	1.5	
압력설정범위	MPa	0.05~0.85	
사용온도범위	℃	-5~+60 (不凍)	
기본 장착품		압력게이지	
중량	g	3050	