

트리트먼트기 종합카탈로그



REGULATOR SERIES 레귤레이터 시리즈 INDEX

PAR100	사양 및 주문형식	922
	치수도	922
PAR200	사양 및 주문형식	923
	유량특성 및 치수도	923
PAR300	사양 및 주문형식	924
	유량특성 및 치수도	924
PAR300LK	사양 및 주문형식	925
	유량특성 및 치수도	926
PAR400	사양 및 주문형식	927
	유량특성 및 치수도	927
PAR500	사양 및 주문형식	928
	유량특성 및 치수도	928
PAR900	사양 및 주문형식	929
	유량특성 및 치수도	929
PAR301	사양 및 주문형식	930
	유량특성 및 치수도	930
PAR401 (고압 사양)	사양 및 주문형식	931
	유량특성 및 치수도	931
PAR302	사양 및 주문형식	932
	유량특성 및 치수도	932

PAR402	사양 및 주문형식	933
	치수도	933
PAR403	사양 및 주문형식	934
	치수도	934
PAR901 (대유량 타입)	사양 및 주문형식	935
	치수도	935
	외부 파일럿 조작 방법	935
PAR310 (본체 스테인리스 사양)	사양 및 주문형식	936
	치수도	936
PAR410 (본체 스테인리스 사양)	사양 및 주문형식	937
	유량특성 및 치수도	937
PAR510 (본체 스테인리스 사양)	사양 및 주문형식	938
	유량특성 및 치수도	938
PAIR100 (정밀 레귤레이터)	사양 및 주문형식	939
	유량특성 및 치수도	939
PAIR200 (정밀 레귤레이터)	사양 및 주문형식	940
	치수도	940

주의 사용하기 전에 부록(前)-P.80의 「안전상의 주의」를 반드시 읽어 주십시오.

정밀 정공용 인라인 필터
중공사면 필터
파이버 드라이
드라이 유닛
에어필터
미스트 필터
마이크로 미스트 필터
레귤레이터
필터- 레귤레이터
클레네이션 유닛 시리즈
대형 F.R.L 클레네이션
필터- 레귤레이터
에어 필터
레귤레이터
정밀 레귤레이터
루브레이터
빛은 해당되지 않음
드레인 유닛
필터스택용 HPU
필터스택용 HPO
필터스택용 HPE
필터스택용 HPK
필터스택용 HPM
필터스택용 HPC
필터스택용 SP
필터스택용 SC
에어 플로팅 유닛
출처 플레이트 유닛
부록(後)
찾아보기

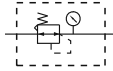
레귤레이터 시리즈

PAR901

- 공기압기기를 사용하는 메인 유틸리티 라인에 적합한 배관접속구경 PT2" 사이즈의 대형 레귤레이터입니다.
- 최대 유량 59,000ℓ/min(ANR)의 제품으로서 압력 강하로 인한 2차측의 압력손실이 발생하는 배관 라인에 적합합니다.



표시기호



주문형식

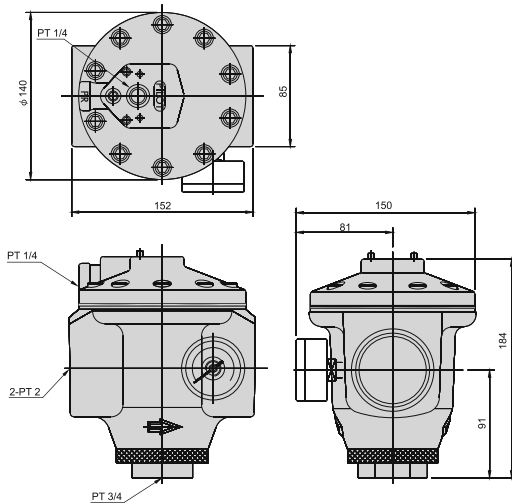
PAR901 - 50A - BSP

형식

배관접속구경
50A : PT 2"

나사방식
무기입 : PT 나사
BSP : BSP 나사
NPT : NPT 나사

치수도 (mm)

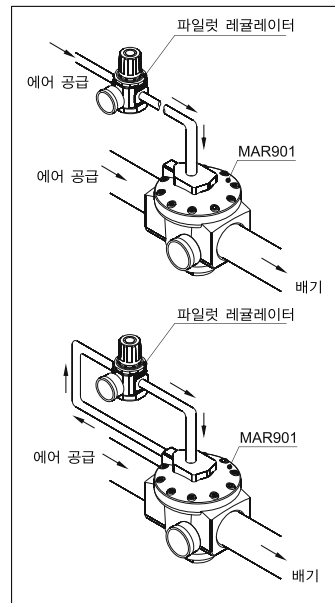


사양

항목	형식	PAR901
배관접속구경		50A
		PT 2"
사용유체		압축공기
사용압력범위	MPa	0~3.1
압력설정범위	MPa	1.75까지 (파일럿 레귤레이터 조작)
사용온도범위	℃	0~+80 (不凍)
표준유량	ℓ/min	59000※
기본 장착품		압력게이지(PG-50), 마운트 브라켓
중량	g	3055

※ 1차측 압력 1MPa를 공급, 압력강하로 인하여 2차측 압력이 0.63MPa일 경우의 유량입니다.

회로구성 (예)



정밀 레귤레이터
중공압 레귤레이터
파워 드라이브
드라이브 유닛
에어 필터
미스트 필터
마이크로 미스트 필터
레귤레이터
필터 레귤레이터
콜리네이션 유닛 시리즈
대형 FRL 콜리네이션
필터 레귤레이터
에어 필터
레귤레이터
정밀 레귤레이터
루브라케터
스프링 레귤레이터
드라이브 유닛
콜리네이션 HPU
콜리네이션 HPO
콜리네이션 HPE
콜리네이션 HPK
콜리네이션 HPM
콜리네이션 HPC
콜리네이션 SP
콜리네이션 SC
에어 플로팅 유닛
출력 플레이트 유닛
부록(後)
찾아보기