



## 트리트먼트기 종합카탈로그

### LUBRICATOR SERIES 루브리케이터 시리즈 INDEX

PAL200	사양 및 주문형식	942
	치수도	942
PAL300	사양 및 주문형식	943
	치수도	943
PAL300L (롱 바디 사양)	사양 및 주문형식	944
	치수도	944
PAL400	사양 및 주문형식	945
	치수도	945
PAL500	사양 및 주문형식	946
	치수도	946
PAL900	사양 및 주문형식	947
	치수도	947
PAL401 (고압 사양)	사양 및 주문형식	948
	치수도	948
PAL302	사양 및 주문형식	949
	유량특성 및 치수도	949
PAL402	사양 및 주문형식	950
	치수도	950
PAL403	사양 및 주문형식	951
	치수도	951
PAL310 (본체 스테인리스 사양)	사양 및 주문형식	952
	치수도	952
PAL410 (본체 스테인리스 사양)	사양 및 주문형식	953
	유량특성 및 치수도	953
PAL510 (본체 스테인리스 사양)	사양 및 주문형식	954
	치수도	954

정원 직공용  
안전인 필터

중공기인 필터

파워 드라이

드라이 유닛

에어필터

미스트 필터

마이크로  
미스트 필터

레귤레이터

필터  
레귤레이터

콜리네이션  
유닛 시리즈

대형 FRL  
콜리네이션

필터  
레귤레이터

에어 필터

레귤레이터

정밀  
레귤레이터

루브리케이터

싱크  
에어 필터

드라이 유닛

콜리네이션  
HPU

콜리네이션  
HPO

콜리네이션  
HPE

콜리네이션  
HPK

콜리네이션  
HPM

콜리네이션  
HPC

콜리네이션  
SP

콜리네이션  
SC

에어 플로팅  
유닛

출력 플레이트  
유닛

부록(後)

찾아보기

**주의** 사용하기 전에 부록(前)-P.80의 「안전상의 주의」를 반드시 읽어 주십시오.

# 루브리케이터 시리즈

## PAL400

- 드레인 저장용량 200cc, 최소유적(油滴) 에어유량 50, 200, 400ℓ/min(ANR)의 루브리케이터입니다.



### 표시기호



### 주문형식

**PAL400 - 10A - B - BSP**

형식

마운트 브라켓  
무기입 : 브라켓 없음  
B : 브라켓 장착형

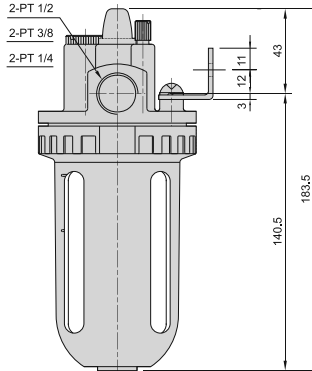
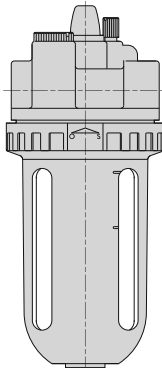
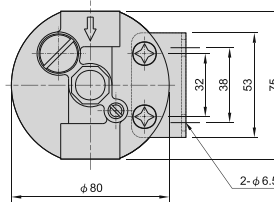
배관접속구경  
8A : PT 1/4  
10A : PT 3/8  
15A : PT 1/2

나사방식  
무기입 : PT 나사  
BSP : BSP 나사  
NPT : NPT 나사

### 사양

항목	형식	PAL400		
		8A	10A	15A
배관접속구경		PT 1/4	PT 3/8	PT 1/2
	사용유체	압축공기		
사용압력범위	MPa	0~0.99		
보충 내압력	MPa	1.5		
사용온도범위	℃	-5~+60 (不凍)		
최대유량	ℓ/min	400 / 1300 / 2500		
드레인 저장용량	cc	200		
최소유적(油滴) 에어유량 ℓ/min		50	200	400
권장급유종류		터빈油 1종(ISO-VG32) 상당품		
선택사양		마운트 브라켓		
중량	g	600		

### 치수도 (mm)



정밀 직공용 인라인 필터
중공역 필터
파워 드라이
드라이 유닛
에어필터
미스트 필터
마이크로 미스트 필터
레귤레이터
필터-레귤레이터
콜리네이션 유닛 시리즈
대형 F.R.L 콜리네이션
필터-레귤레이터
에어 필터
레귤레이터
정밀 레귤레이터
루브리케이터
신트 에어오일분리
드레인 유닛
콜리네이션 HPU
콜리네이션 HPO
콜리네이션 HPE
콜리네이션 HPK
콜리네이션 HPM
콜리네이션 HPC
콜리네이션 SP
콜리네이션 SC
에어 플로팅 유닛
출착 플레이트 유닛
부록(後)
찾아보기