



트리트먼트기 종합카탈로그

LUBRICATOR SERIES 루브리케이터 시리즈 INDEX

PAL200		
사양 및 주문형식	_____	942
치수도	_____	942
PAL300		
사양 및 주문형식	_____	943
치수도	_____	943
PAL300L (롱 바디 사양)		
사양 및 주문형식	_____	944
치수도	_____	944
PAL400		
사양 및 주문형식	_____	945
치수도	_____	945
PAL500		
사양 및 주문형식	_____	946
치수도	_____	946
PAL900		
사양 및 주문형식	_____	947
치수도	_____	947
PAL401 (고압 사양)		
사양 및 주문형식	_____	948
치수도	_____	948
PAL302		
사양 및 주문형식	_____	949
유량특성 및 치수도	_____	949
PAL402		
사양 및 주문형식	_____	950
치수도	_____	950
PAL403		
사양 및 주문형식	_____	951
치수도	_____	951
PAL310 (본체 스테인리스 사양)		
사양 및 주문형식	_____	952
치수도	_____	952
PAL410 (본체 스테인리스 사양)		
사양 및 주문형식	_____	953
유량특성 및 치수도	_____	953
PAL510 (본체 스테인리스 사양)		
사양 및 주문형식	_____	954
치수도	_____	954

정원 직공용
인라인 필터

중공사면 필터

파이버 드레이

드라이 유닛

에어필터

미스트 필터

마이크로
미스트 필터

레귤레이터

필터
레귤레이터

콜리네이션
유닛 시리즈

대형 FRL
콜리네이션

필터
레귤레이터

에어 필터

레귤레이터

정밀
레귤레이터

루브리케이터

인스트
라이트 미스트필

드래인 유닛

콜리네이션
HPU

콜리네이션
HPO

콜리네이션
HPE

콜리네이션
HPK

콜리네이션
HPM

콜리네이션
HPC

콜리네이션
SP

콜리네이션
SC

에어 플로팅
유닛

출력 플레이트
유닛

부록(後)

찾아보기

주의 사용하기 전에 부록(前)-P.80의 「안전상의 주의」를 반드시 읽어 주십시오.

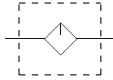
루브리케이터 시리즈

PAL900

- 드레인 저장용량 1000cc, 최소유적(油滴) 에어유량 213ℓ/min(ANR)의 루브리케이터로서 압력강하로 인한 2차측의 압력손실이 발생하는 배관 라인 및 메인 유틸리티 라인에 적합한 제품입니다.



표시기호



주문형식

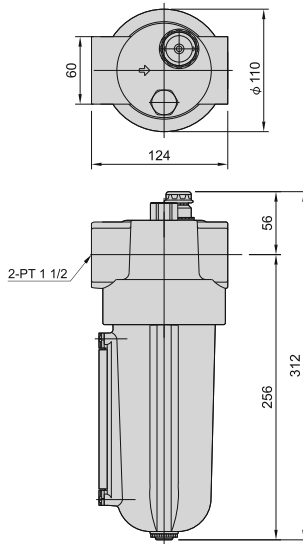
PAL900 - 40A - BSP

형식

배관접속구경
40A : PT 1 1/2

나사방식
무기입 : PT 나사
BSP : BSP 나사
NPT : NPT 나사

치수도 (mm)



사양

항목	형식	PAL900
배관접속구경		40A
		PT 1 1/2
사용유체		압축공기
사용압력범위	MPa	0~1.75
사용온도범위	℃	-5~+80 (不凍)
드레인 저장용량	cc	1000
최소유적(油滴) 에어유량 ℓ/min		213
권장급유종류		터빈油 1총(ISO VG32) 상당품
유량	ℓ/min	12000
중량	g	1766

정밀
인라인 필터

중공사면 필터

파이버 드래이

드라이 유닛

에어 필터

미스트 필터

마이크로
미스트 필터

레귤레이터

필터,
레귤레이터

콜리네이션
유닛 시리즈

대형 F.R.L
콜리네이션

필터,
레귤레이터

에어 필터

레귤레이터

정밀
레귤레이터

루브리케이터

실트
제거 필터

드레인 유닛

콜리네이션
HPU

콜리네이션
HPO

콜리네이션
HPE

콜리네이션
HPK

콜리네이션
HPM

콜리네이션
HPC

콜리네이션
SP

콜리네이션
SC

에어 플로팅
유닛

출처 플레이트
유닛

부록(後)

찾아보기