



트리트먼트기 종합카탈로그

MIST FILTERS 미스트 필터 INDEX

특징 및 장점	818
주문형식	819
사양	819
구조도	820
개별주의사항	820
치수도	821
유량특성	821

정밀 진공용
인라인 필터

중공역 필터

퍼버 드라이

드라이 유닛

에어필터

미스트 필터

마이크로
미스트 필터

레귤레이터

필터-
레귤레이터

콤비네이션
유닛 시리즈

대형 F.R.L
콤비네이션

필터-
레귤레이터

에어 필터

레귤레이터

정밀
레귤레이터

루브라레이터

인스트
라이트 시스템

드레인 유닛

필터스택형
HPU

필터스택형
HPO

필터스택형
HPE

필터스택형
HPK

필터스택형
HPM

필터스택형
HPC

필터스택형
SP

필터스택형
SC

에어 블로잉
유닛

흡착 필터이트
유닛

부록(後)

찾아보기

⚠ 주의 사용하기 전에 부록(前)-P.80의 「안전상의 주의」를 반드시 읽어 주십시오.

정밀·진공용
인라인 필터

중공사육 필터

파이버 드래이

드라이 유닛

에어필터

미스트 필터

미이크로
미스트 필터

레귤레이터

필터·
레귤레이터

콜비네이션
유닛 시리즈

대형 F.R.L.
콜비네이션

필터·
레귤레이터

에어 필터

레귤레이터

정밀
레귤레이터

쿠보라케이터

가스
아드미스트릴

드레인 유닛

공식등록 권
HPU

공식등록 권
HPO

공식등록 권
HPE

공식등록 권
HPK

공식등록 권
HPM

공식등록 권
HPC

공식등록 권
SP

공식등록 권
SC

에어 플로팅
유닛

흡착 필터이트
유닛

부록(後)

찾아보기

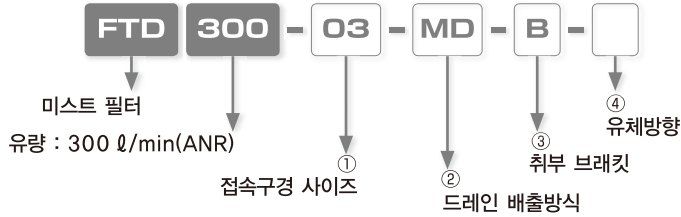
미스트 필터

FTD

압축공기 중의 먼지 및 오일 미스트 제거용 필터!

- 여과도 : 0.3 μ m
- 먼지 및 오일 미스트 제거용 필터입니다.
- 볼 가드가 플라스틱 재질이므로 부식될 우려가 없습니다.
- 드레인 배출방법은 수동 드레인 방식과 오토 드레인 방식을 선택할 수 있습니다.

주문형식 (예)



① 접속구경 사이즈

02 : Rc 1/4
03 : Rc 3/8

② 드레인 배출방법

MD : 수동 드레인
AD : 오토 드레인

③ 취부 브라켓

무기입 : 취부 브라켓 없음
B : 취부 브라켓 장착형

④ 유체방향

무기입 : 좌측 → 우측
R : 우측 → 좌측

사양 (仕様)

형식	FTD300-□-MD		FTD300-□-AD	
	Rc1/4 (02)	Rc3/8 (03)	Rc1/4 (02)	Rc3/8 (03)
접속구경				
사용유체	압축공기			
최고사용압력	1MPa			
최저사용압력	0.05MPa		0.15MPa	
내압력 (耐壓力)	1.5MPa			
사용온도범위	5 ~ 50°C			
여과도 (濾過度)	0.3μm (포집효율 : 99%)			
드레인 저장용량 (貯容量)	30cc		-	

정밀 진공용
인라인 필터

중공/면 필터

퍼브 드라이

드라이 유닛

에어 필터

미스트 필터

마이크로
미스트 필터

레귤레이터

필터-
레귤레이터

콤비네이션
유닛 시리즈

대형 F.R.L
콤비네이션

필터-
레귤레이터

에어 필터

레귤레이터

정밀
레귤레이터

루브리카이더

이스트
비드 이스트필터

드레인 유닛

필터/레귤레이터
HPU

필터/레귤레이터
HPO

필터/레귤레이터
HPE

필터/레귤레이터
HPK

필터/레귤레이터
HPM

필터/레귤레이터
HPC

필터/레귤레이터
SP

필터/레귤레이터
SC

에어 플로팅
유닛

흡착 필터이트
유닛

부록(後)

찾아보기

정압·진공용
인라인 필터

중공사출 필터

매개 드레인

드라이 유닛

에어 필터

미스트 필터

마이크로
미스트 필터

레귤레이터

필터·
레귤레이터

콤비네이션
유닛 시리즈

대형 F.R.L.
콤비네이션

필터·
레귤레이터

에어 필터

레귤레이터

정밀
레귤레이터

쿠보라레이터

오일
미스트 스트림

드레인 유닛

공작기계용 라인
HPU

공작기계용 라인
HPO

공작기계용 라인
HPE

공작기계용 라인
HPK

공작기계용 라인
HPM

공작기계용 라인
HPC

공작기계용 라인
SP

공작기계용 라인
SC

에어 플로팅
유닛

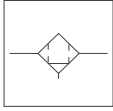
윤활 플레이트
유닛

부록(後)

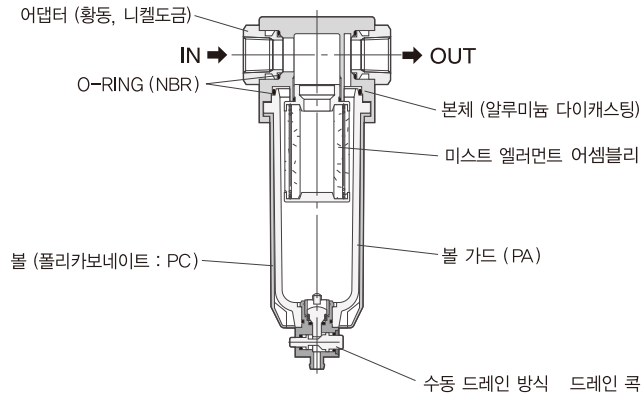
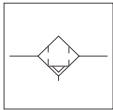
찾아보기

구조도

수동 드레인 방식
표시기호



오토 드레인 방식
표시기호



개별주의사항

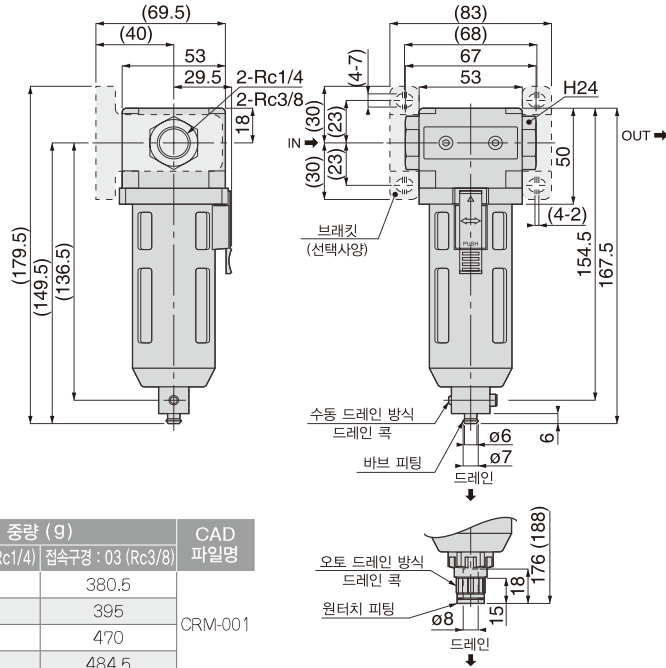
사용하기 전에 반드시 읽어 주십시오. 「안전상의 주의」에 대해서는 부록(前)-P.80을, 「수류제품의 공통주의사항」에 대해서는 부록(前)-P.82를, 「트리트먼트기기의 공통주의사항」에 대해서는 부록(前)-P.94를 참고하여 주십시오.

사용상의 주의

P.853~857을 확인하여 주십시오.

치수도 (mm)

미스트 필터 FTD

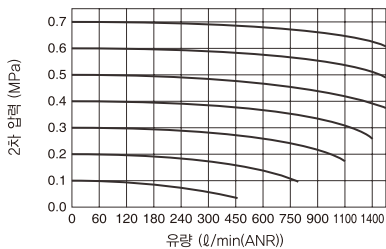


양식	중량 (g)		CAD 파일명
	접속구경 : 02 (Rc1/4)	접속구경 : 03 (Rc3/8)	
FTD300-□-MD-□	401.5	380.5	CRM-001
FTD300-□-AD-□	416	395	
FTD300-□-MD-B-□	477	470	
FTD300-□-AD-B-□	491.5	484.5	

- ※ 형식 내의 좌측 □에는 접속구경 (02 : Rc1/4, 03 : Rc3/8)을, 우측 끝의 □에는 유체방향 (무기입 : 좌측 → 우측, R : 우측 → 좌측)을 선택해서 기입하여 주십시오.
- ※ 상기의 도면 중에 ()안의 치수는 브래킷 장착형인 경우의 치수입니다.

유량특성

유량특성



정원 진공용 인라인 필터
중공역 필터
퍼버드라이
드라이 유닛
에어 필터
미스트 필터
마이크로 미스트 필터
레귤레이터
필터-레귤레이터
콤비네이션 유닛 시리즈
대형 F.R.L 콤비네이션
필터-레귤레이터
에어 필터
레귤레이터
정밀 레귤레이터
루브라레이터
이스트 비에이브레
드라인 유닛
필터레귤레이터 HPU
필터레귤레이터 HPO
필터레귤레이터 HPE
필터레귤레이터 HPK
필터레귤레이터 HPM
필터레귤레이터 HPC
필터레귤레이터 SP
필터레귤레이터 SC
에어 플로팅 유닛
흡착 메타이트 유닛
부록(後)
찾아보기