

트리트먼트기기 종합카탈로그



AIR FILTER SERIES 에어 필터 시리즈 INDEX

PAF200	사양 및 주문형식	902
	치수도	902
PAF300	사양 및 주문형식	903
	유량특성 및 치수도	903
PAF300L (롱 바디 사양)	사양 및 주문형식	904
	유량특성 및 치수도	904
PAF400	사양 및 주문형식	905
	치수도	905
PAF500	사양 및 주문형식	906
	치수도	906
PAF900	사양 및 주문형식	907
	치수도	907
PAF401 (고압 사양)	사양 및 주문형식	908
	치수도	908
PAF302	사양 및 주문형식	909
	유량특성 및 치수도	909
PAF402	사양 및 주문형식	910
	치수도	910
PAF403	사양 및 주문형식	911
	치수도	911
PAF901 (대유량 타입)	사양 및 주문형식	912
	치수도	912
PAF310 (본체 스테인리스 사양)	사양 및 주문형식	913
	치수도	913
PAF410 (본체 스테인리스 타입)	사양 및 주문형식	914
	유량특성 및 치수도	914

PAF-PJL	사양 및 주문형식	915
	치수도	916
PWA-300	사양	917
	치수도	917
PWC	사양 및 주문형식	918
	내부구조도	919
	치수도	920

정원 전공용
인라인 필터

중공사면 필터

팩에 드라이

드라이 유닛

에어필터

미스트 필터

마이크로
미스트 필터

레귤레이터

필터-
레귤레이터

콤비네이션
유닛 시리즈

대형 F.R.L
콤비네이션

필터-
레귤레이터

에어 필터

레귤레이터

정밀
레귤레이터

루브리케이터

인스트
라이트 시스템

드래인 유닛

필터웨이브
HPU

필터웨이브
HPO

필터웨이브
HPE

필터웨이브
HPK

필터웨이브
HPM

필터웨이브
HPC

필터웨이브
SP

필터웨이브
SC

에어 플로팅
유닛

홀칭 필터
유닛

부록(後)

찾아보기

주의 사용하기 전에 부록(前)-P.80의 「안전상의 주의」를 반드시 읽어 주십시오.

에어 필터 시리즈

PAF300

● 배관접속구경 PT1/4, PT3/8 사이즈의 에어 필터입니다.

표시기호



주문형식

PAF300 - 8A - [] - [] - BSP

형식

배관접속구경
8A : PT 1/4
10A : PT 3/8

오토 드레인
무기압 : 없음
D : 오토 드레인

여과도
무기압 : 40 μ m
5U : 5 μ m

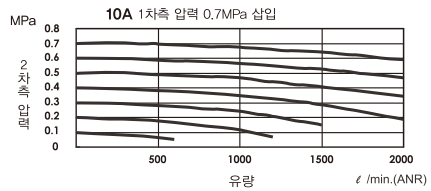
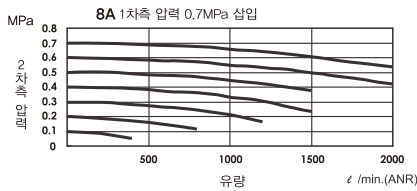
나사방식
무기압 : PT 나사
BSP : BSP 나사
NPT : NPT 나사



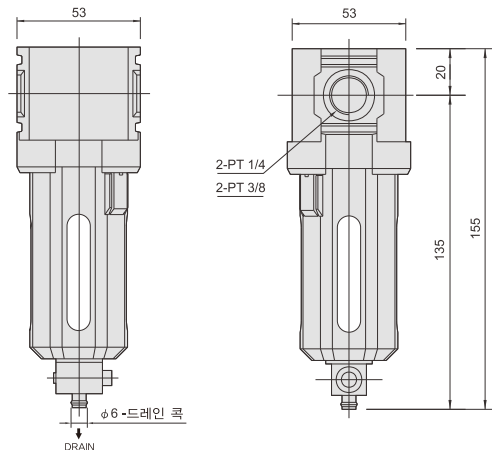
사양

항목	형식	PAF300	
		8A	10A
배관접속구경		PT 1/4	PT 3/8
사용유체		압축공기	
사용압력범위	MPa	0~0.99	
보증 내압력	MPa	1.5	
사용온도범위	℃	-5~+60 (不凍)	
여과도	μ m	기본사양 : 40 선택사양 : 5	
중량	g	300	

유량특성



치수도 (mm)



정밀 진공용
인라인 필터

중공(원) 필터

퍼버 드라이

드라이 유닛

에어 필터

미스트 필터

마이크로
미스트 필터

레귤레이터

필터-
레귤레이터

콤비네이션
유닛 시리즈

대형 F.R.L
콤비네이션

필터-
레귤레이터

에어 필터

레귤레이터

정밀
레귤레이터

루브라이터

인스트
라이트 시스템

드레인 유닛

필터용 레귤
HPU

필터용 레귤
HPO

필터용 레귤
HPE

필터용 레귤
HPK

필터용 레귤
HPM

필터용 레귤
HPC

필터용 레귤
SP

필터용 레귤
SC

에어 플로팅
유닛

흡착 필터이트
유닛

부록(後)

찾아보기