

# 트리트먼트기기 종합카탈로그



## AIR FILTER SERIES 에어 필터 시리즈 INDEX

PAF200	사양 및 주문형식	902
	치수도	902
PAF300	사양 및 주문형식	903
	유량특성 및 치수도	903
PAF300L (롱 바디 사양)	사양 및 주문형식	904
	유량특성 및 치수도	904
PAF400	사양 및 주문형식	905
	치수도	905
PAF500	사양 및 주문형식	906
	치수도	906
PAF900	사양 및 주문형식	907
	치수도	907
PAF401 (고압 사양)	사양 및 주문형식	908
	치수도	908
PAF302	사양 및 주문형식	909
	유량특성 및 치수도	909
PAF402	사양 및 주문형식	910
	치수도	910
PAF403	사양 및 주문형식	911
	치수도	911
PAF901 (대유량 타입)	사양 및 주문형식	912
	치수도	912
PAF310 (본체 스테인리스 사양)	사양 및 주문형식	913
	치수도	913
PAF410 (본체 스테인리스 타입)	사양 및 주문형식	914
	유량특성 및 치수도	914

PAF-PJL	사양 및 주문형식	915
	치수도	916
PWA-300	사양	917
	치수도	917
PWC	사양 및 주문형식	918
	내부구조도	919
	치수도	920

정밀 전공용  
인라인 필터

중공사면 필터

퍼에드라이

드라이 유닛

에어필터

미스트 필터

마이크로  
미스트 필터

레귤레이터

필터-  
레귤레이터

콤비네이션  
유닛 시리즈

대형 F.R.L  
콤비네이션

필터-  
레귤레이터

에어 필터

레귤레이터

정밀  
레귤레이터

루브리케이터

인스트  
라이트 시스템

드래인 유닛

필터웨이브  
HPU

필터웨이브  
HPO

필터웨이브  
HPE

필터웨이브  
HPK

필터웨이브  
HPM

필터웨이브  
HPC

필터웨이브  
SP

필터웨이브  
SC

에어 플로팅  
유닛

홀칭 필터  
유닛

부록(後)

찾아보기

**주의** 사용하기 전에 부록(前)-P.80의 「안전상의 주의」를 반드시 읽어 주십시오.

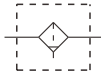
# 에어 필터 시리즈

## PAF310

- 배관접속구경 PT1/4, PT3/8 사이즈의 에어 필터입니다.
- 본체를 스테인리스(SUS316재질)로 제작하여 부식성 및 내마모성을 향상시켰습니다.



### 표시기호



### 주문형식

PAF310 - 8A - [ ] - BSP

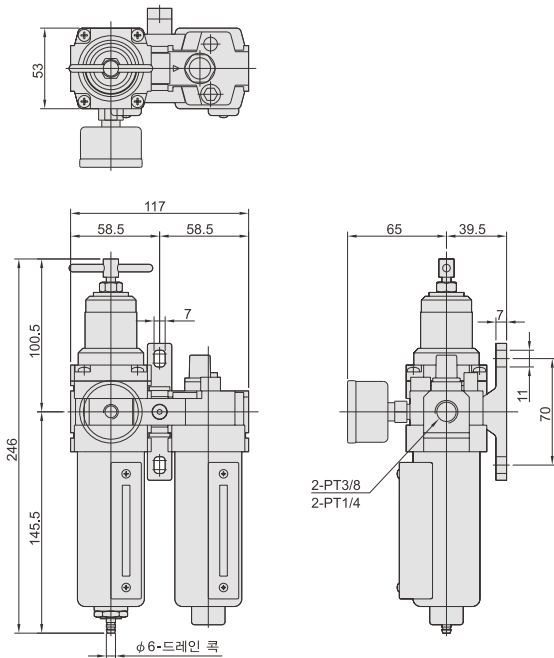
형식

배관접속구경  
8A : PT 1/4  
10A : PT 3/8

나사방식  
무기입 : PT 나사  
**BSP** : BSP 나사  
**NPT** : NPT 나사

여과도  
무기입 : 40  $\mu$ m  
**5U** : 5  $\mu$ m  
**20U** : 20  $\mu$ m

### 치수도 (mm)



### 사양

항목	형식	PAF310	
		8A	10A
배관접속구경		PT 1/4	PT 3/8
사용유체		압축공기	
사용압력범위	MPa	0~0.99	
보증 내압력	MPa	1.5	
사용온도범위	℃	-5~+60 (不凍)	
여과도	$\mu$ m	기본사양 : 40	선택사양 : 5, 20
중량	g	1040	

정밀 진공용 인라인 필터
중공역 필터
퍼버 드라이
드라이 유닛
에어 필터
미스트 필터
마이크로 미스트 필터
레귤레이터
필터-레귤레이터
콤비네이션 유닛 시리즈
대형 F.R.L 콤비네이션
필터-레귤레이터
에어 필터
레귤레이터
정밀 레귤레이터
루브리케이터
이스트 레귤레이터
드레인 유닛
필터용 레귤레이터 HPU
필터용 레귤레이터 HPO
필터용 레귤레이터 HPE
필터용 레귤레이터 HPK
필터용 레귤레이터 HPM
필터용 레귤레이터 HPC
필터용 레귤레이터 SP
필터용 레귤레이터 SC
에어 플로팅 유닛
흡착 필터이트 유닛
부록(後)
찾아보기