

트리트먼트기기 종합카탈로그



AIR FILTER SERIES 에어 필터 시리즈 INDEX

PAF200	사양 및 주문형식	902
	치수도	902
PAF300	사양 및 주문형식	903
	유량특성 및 치수도	903
PAF300L (롱 바디 사양)	사양 및 주문형식	904
	유량특성 및 치수도	904
PAF400	사양 및 주문형식	905
	치수도	905
PAF500	사양 및 주문형식	906
	치수도	906
PAF900	사양 및 주문형식	907
	치수도	907
PAF401 (고압 사양)	사양 및 주문형식	908
	치수도	908
PAF302	사양 및 주문형식	909
	유량특성 및 치수도	909
PAF402	사양 및 주문형식	910
	치수도	910
PAF403	사양 및 주문형식	911
	치수도	911
PAF901 (대유량 타입)	사양 및 주문형식	912
	치수도	912
PAF310 (본체 스테인리스 사양)	사양 및 주문형식	913
	치수도	913
PAF410 (본체 스테인리스 타입)	사양 및 주문형식	914
	유량특성 및 치수도	914

PAF-PJL	사양 및 주문형식	915
	치수도	916
PWA-300	사양	917
	치수도	917
PWC	사양 및 주문형식	918
	내부구조도	919
	치수도	920

정원 전공용
인라인 필터

중공사면 필터

파이버 드래이

드라이 유닛

에어필터

미스트 필터

마이크로
미스트 필터

레귤레이터

필터-
레귤레이터

플레이네이션
유닛 시리즈

대형 F.R.L
플레이네이션

필터-
레귤레이터

에어 필터

레귤레이터

정밀
레귤레이터

루브라레이터

실트
회전식 필터

드래인 유닛

플라스틱재
HPU

플라스틱재
HPO

플라스틱재
HPE

플라스틱재
HPK

플라스틱재
HPM

플라스틱재
HPC

플라스틱재
SP

플라스틱재
SC

에어 플로팅
유닛

출처 플레이트
유닛

부록(後)

찾아보기

주의 사용하기 전에 부록(前)-P.80의 「안전상의 주의」를 반드시 읽어 주십시오.

에어 필터 시리즈

PAF403

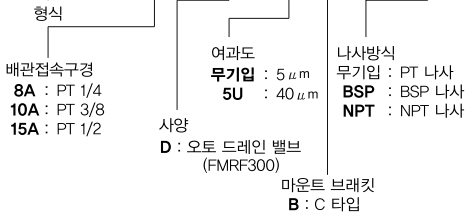


표시기호



주문형식

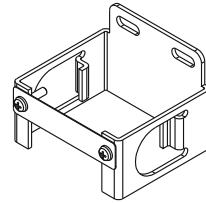
PAF403 - 8A - □ - □ - □ - BSP



사양

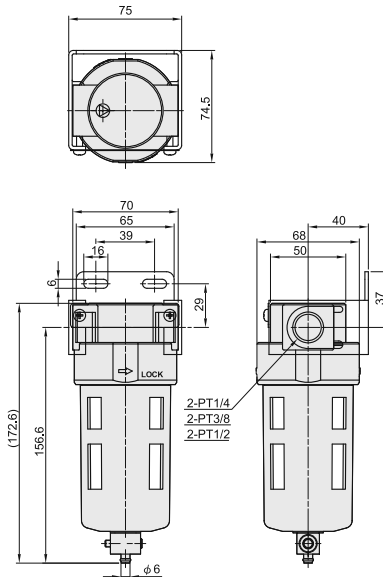
항목	형식	PAF403		
		8A	10A	15A
배관접속구경		PT 1/4	PT 3/8	PT 1/2
사용유체		압축공기		
사용압력범위	MPa	0~0.99		
보중 내압력	MPa	1.5		
사용온도범위	℃	-5~+60		
여과도	μm	기본사양 : 40 선택사양 : 5		
중량	g	1115		

마운트 브라켓



C 타입 마운트 브라켓

치수도 (mm)



정밀 진공용 인라인 필터
중공압 필터
파워 드레인
드레인 유닛
에어 필터
미스트 필터
마이크로 미스트 필터
레귤레이터
필터- 레귤레이터
콜리네이션 유닛 시리즈
대형 F.R.L 콜리네이션
필터- 레귤레이터
에어 필터
레귤레이터
정밀 레귤레이터
루브라레이터
진공 회전 밸브
드레인 유닛
콜리네이션 HPU
콜리네이션 HPO
콜리네이션 HPE
콜리네이션 HPK
콜리네이션 HPM
콜리네이션 HPC
콜리네이션 SP
콜리네이션 SC
에어 플로팅 유닛
출처 플레이트 유닛
부록(後)
찾아보기