

# 트리트먼트기기 종합카탈로그



## AIR FILTER SERIES 에어 필터 시리즈 INDEX

PAF200	사양 및 주문형식	902
	치수도	902
PAF300	사양 및 주문형식	903
	유량특성 및 치수도	903
PAF300L (롱 바디 사양)	사양 및 주문형식	904
	유량특성 및 치수도	904
PAF400	사양 및 주문형식	905
	치수도	905
PAF500	사양 및 주문형식	906
	치수도	906
PAF900	사양 및 주문형식	907
	치수도	907
PAF401 (고압 사양)	사양 및 주문형식	908
	치수도	908
PAF302	사양 및 주문형식	909
	유량특성 및 치수도	909
PAF402	사양 및 주문형식	910
	치수도	910
PAF403	사양 및 주문형식	911
	치수도	911
PAF901 (대유량 타입)	사양 및 주문형식	912
	치수도	912
PAF310 (본체 스테인리스 사양)	사양 및 주문형식	913
	치수도	913
PAF410 (본체 스테인리스 타입)	사양 및 주문형식	914
	유량특성 및 치수도	914

PAF-PJL	사양 및 주문형식	915
	치수도	916
PWA-300	사양	917
	치수도	917
PWC	사양 및 주문형식	918
	내부구조도	919
	치수도	920

**주의** 사용하기 전에 부록(前)-P.80의 「안전상의 주의」를 반드시 읽어 주십시오.

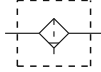
정원 전공용 인라인 필터
중공사면 필터
파이버 드래이
드라이 유닛
에어필터
미스트 필터
마이크로 미스트 필터
레귤레이터
필터- 레귤레이터
필터내이션 유닛 시리즈
대형 F.R.L 필터내이션
필터- 레귤레이터
에어 필터
레귤레이터
정밀 레귤레이터
루브라레이터
실트 회전식 필터
드래인 유닛
필터내이션 HPU
필터내이션 HPO
필터내이션 HPE
필터내이션 HPK
필터내이션 HPM
필터내이션 HPC
필터내이션 SP
필터내이션 SC
에어 플로팅 유닛
출처 플레이트 유닛
부록(後)
찾아보기

# 에어 필터 시리즈

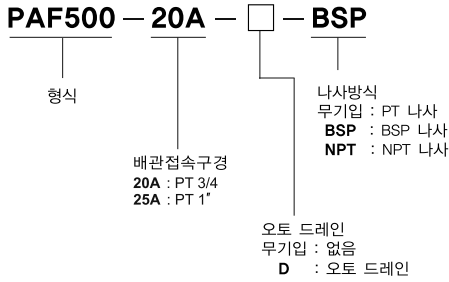
## PAF500

● 배관접속구경 PT3/4, PT1" 사이즈의 에어 필터입니다.

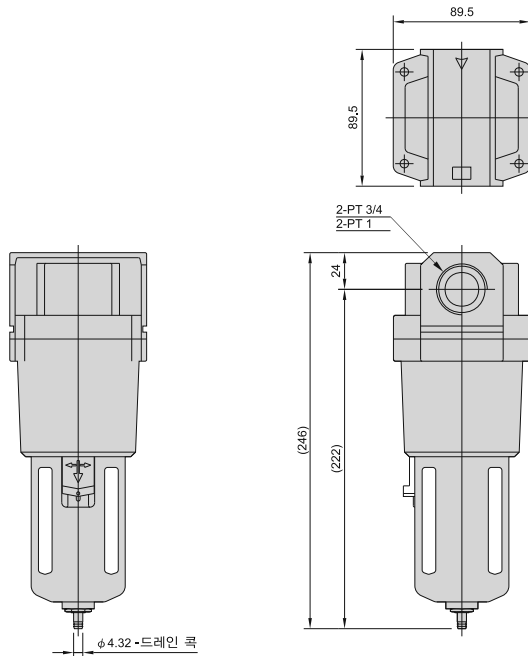
### 표시기호



### 주문형식



### 치수도 (mm)



### 사양

항목	형식	PAF500	
배관접속구경		20A	25A
		PT 3/4	PT 1"
사용유체		압축공기	
사용압력범위	MPa	0~0.99	
보증 내압력	MPa	1.5	
사용온도범위	℃	-5~+60 (不凍)	
여과도	μm	40	
중량	g	990	