

트리트먼트기기 종합카탈로그



AIR FILTER SERIES 에어 필터 시리즈 INDEX

PAF200	사양 및 주문형식	902
	치수도	902
PAF300	사양 및 주문형식	903
	유량특성 및 치수도	903
PAF300L (롱 바디 사양)	사양 및 주문형식	904
	유량특성 및 치수도	904
PAF400	사양 및 주문형식	905
	치수도	905
PAF500	사양 및 주문형식	906
	치수도	906
PAF900	사양 및 주문형식	907
	치수도	907
PAF401 (고압 사양)	사양 및 주문형식	908
	치수도	908
PAF302	사양 및 주문형식	909
	유량특성 및 치수도	909
PAF402	사양 및 주문형식	910
	치수도	910
PAF403	사양 및 주문형식	911
	치수도	911
PAF901 (대유량 타입)	사양 및 주문형식	912
	치수도	912
PAF310 (본체 스테인리스 사양)	사양 및 주문형식	913
	치수도	913
PAF410 (본체 스테인리스 타입)	사양 및 주문형식	914
	유량특성 및 치수도	914

PAF-PJL	사양 및 주문형식	915
	치수도	916
PWA-300	사양	917
	치수도	917
PWC	사양 및 주문형식	918
	내부구조도	919
	치수도	920

정원 전공용
인라인 필터

중공사면 필터

파워 드라이

드라이 유닛

에어필터

미스트 필터

마이크로
미스트 필터

레귤레이터

필터-
레귤레이터

플레이네이션
유닛 시리즈

대형 F.R.L
플레이네이션

필터-
레귤레이터

에어 필터

레귤레이터

정밀
레귤레이터

루브라레이터

실트
회전식 필터

드래인 유닛

플라스틱재
HPU

플라스틱재
HPO

플라스틱재
HPE

플라스틱재
HPK

플라스틱재
HPM

플라스틱재
HPC

플라스틱재
SP

플라스틱재
SC

에어 플로팅
유닛

출처 플레이트
유닛

부록(後)

찾아보기

주의 사용하기 전에 부록(前)-P.80의 「안전상의 주의」를 반드시 읽어 주십시오.

에어 필터 시리즈

PAF900

- 배관접속구경 PT1·1/2"사이즈의 에어 필터입니다.
- 수분을 최대 99%까지 제거할 수 있습니다.

표시기호



수동 드레인



오토 드레인

주문형식

PAF900 - 40A - D - BSP

형식

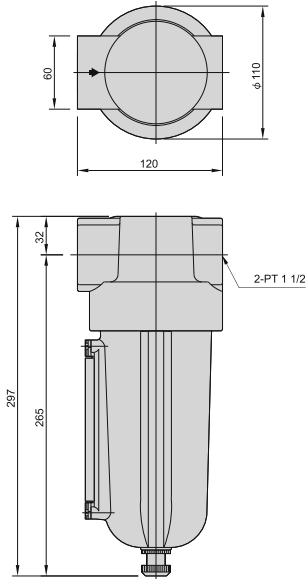
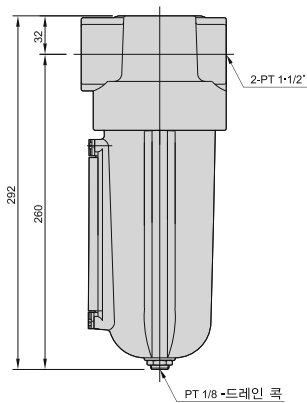
배관접속구경
40A : PT 1·1/2"

나사방식
무기입 : PT 나사
BSP : BSP 나사
NPT : NPT 나사

오토 드레인
무기입 : 없음
D : 오토 드레인

치수도 (mm)

PAF900-D
(오토 드레인)



사양

항목	형식	PAF900
배관접속구경		40A
		PT 1·1/2"
사용유체		압축공기
사용압력범위	MPa	0~1.75
사용온도범위	℃	0~+80 (不凍)
여과도	μm	50
여과유량	ℓ/min	20000
중량	g	2035

정밀 진공용 인라인 필터
중공라인 필터
파워 드라이
드라이 유닛
에어필터
미스트 필터
마이크로 미스트 필터
레귤레이터
필터-레귤레이터
콜리네이션 유닛 시리즈
대형 F.R.L 콜리네이션
필터-레귤레이터
에어 필터
레귤레이터
정밀 레귤레이터
루브라케이터
실트 제거 필터
드레인 유닛
콜리네이션 HPU
콜리네이션 HPO
콜리네이션 HPE
콜리네이션 HPK
콜리네이션 HPM
콜리네이션 HPC
콜리네이션 SP
콜리네이션 SC
에어 플로팅 유닛
출력 플레이트 유닛
부록(後)
찾아보기