

# 트리트먼트기기 종합카탈로그



## AIR FILTER SERIES 에어 필터 시리즈 INDEX

PAF200	사양 및 주문형식	902
	치수도	902
PAF300	사양 및 주문형식	903
	유량특성 및 치수도	903
PAF300L (롱 바디 사양)	사양 및 주문형식	904
	유량특성 및 치수도	904
PAF400	사양 및 주문형식	905
	치수도	905
PAF500	사양 및 주문형식	906
	치수도	906
PAF900	사양 및 주문형식	907
	치수도	907
PAF401 (고압 사양)	사양 및 주문형식	908
	치수도	908
PAF302	사양 및 주문형식	909
	유량특성 및 치수도	909
PAF402	사양 및 주문형식	910
	치수도	910
PAF403	사양 및 주문형식	911
	치수도	911
PAF901 (대유량 타입)	사양 및 주문형식	912
	치수도	912
PAF310 (본체 스테인리스 사양)	사양 및 주문형식	913
	치수도	913
PAF410 (본체 스테인리스 타입)	사양 및 주문형식	914
	유량특성 및 치수도	914

PAF-PJL	사양 및 주문형식	915
	치수도	916
PWA-300	사양	917
	치수도	917
PWC	사양 및 주문형식	918
	내부구조도	919
	치수도	920

정원 전공용  
인라인 필터

중공사면 필터

파이버 드래이

드라이 유닛

에어필터

미스트 필터

마이크로  
미스트 필터

레귤레이터

필터-  
레귤레이터

필터내이션  
유닛 시리즈

대형 F.R.L  
필터내이션

필터-  
레귤레이터

에어 필터

레귤레이터

정밀  
레귤레이터

루브라레이터

실트  
회전식 필터

드래인 유닛

필터내이션  
HPU

필터내이션  
HPO

필터내이션  
HPE

필터내이션  
HPK

필터내이션  
HPM

필터내이션  
HPC

필터내이션  
SP

필터내이션  
SC

에어 플로팅  
유닛

출처 플레이트  
유닛

부록(後)

찾아보기



**주의**

사용하기 전에 부록(前)-P.80의 「안전상의 주의」를 반드시 읽어 주십시오.

# 에어 필터 시리즈

## PWC

- 수분 제거율이 99.9%에 달합니다.
- 공간을 절약하여 80%의 비용을 절약합니다.
- 전기 공급이 필요없기 때문에 배선작업이 필요없습니다. 설치가 매우 단순합니다.
- 디자인이 콤팩트하여 다양한 기계에 설치할 수 있으며, 공간을 절약하는 설계가 가능합니다.



### 주문형식 (예)

PWC - 1000 - NPT

형식

유량 코드

나사 방식

1000

4000

무기입 : Rc 나사

NPT : NPT 나사

G : G 나사

### 브래킷 주문형식 (예)

BT - PWC - 1000

브래킷

유량 코드

1000

4000

**압력손실 / 유량 : 압력손실은 1% 미만입니다.**

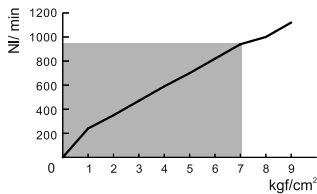
### 사양

Model	PWC-1000	PWC-4000
배관접속구경	Rc 3/8	Rc 1
외관 사이즈 (mm)	φ 85 × 382	φ 130 × 501
최고사용압력	9.9 kgf/cm <sup>2</sup>	
최대유량 (* )	940 NL/min	4,000 NL/min
선택사항	브래킷	
중량	1.6 kg	4.3 kg

※ 압력은 0.7Mpa 입니다.

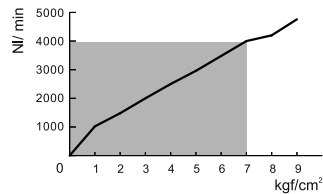
PWC-1000

압력손실 vs 유량

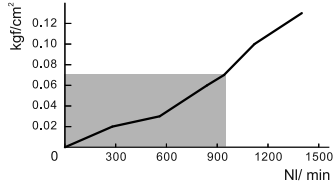


PWC-4000

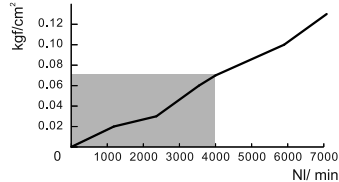
압력손실 vs 유량



압력손실 vs 유량



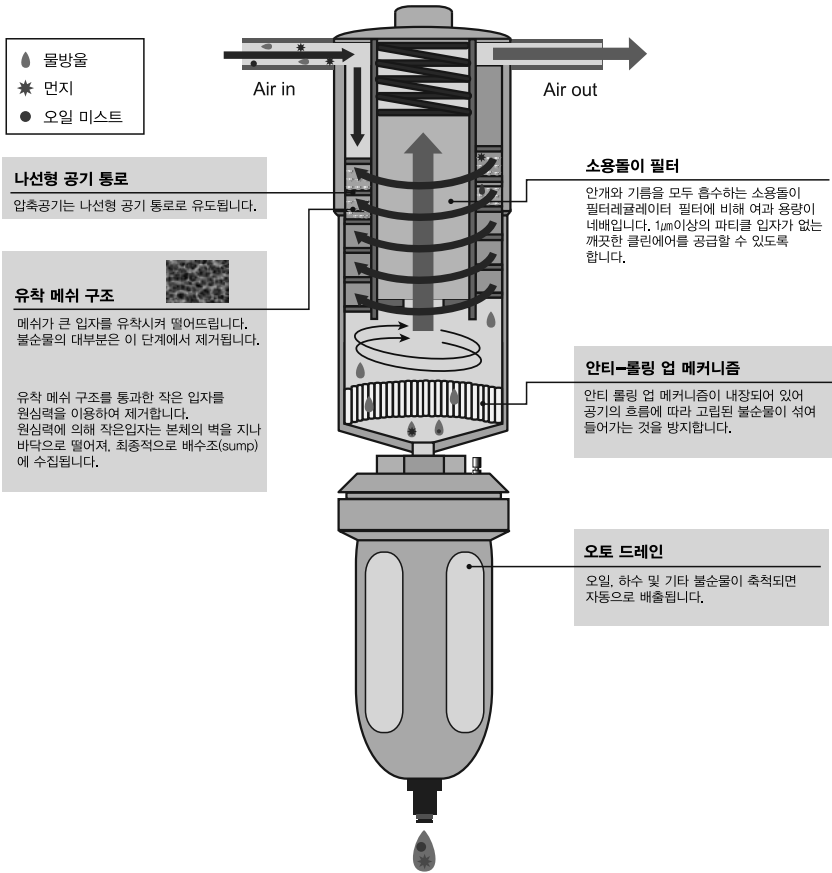
압력손실 vs 유량



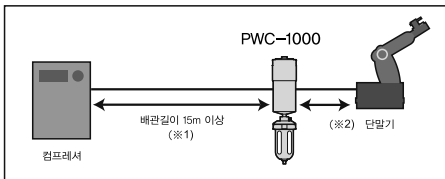
※ 이 제품은 그래프의 음영 영역에 해당하는 조건 내에서 사용해야 합니다.

# 내부구조도

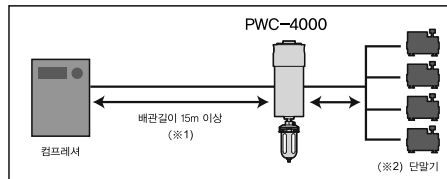
컴팩트하면서도 높은 효율!



## 적용 (예)



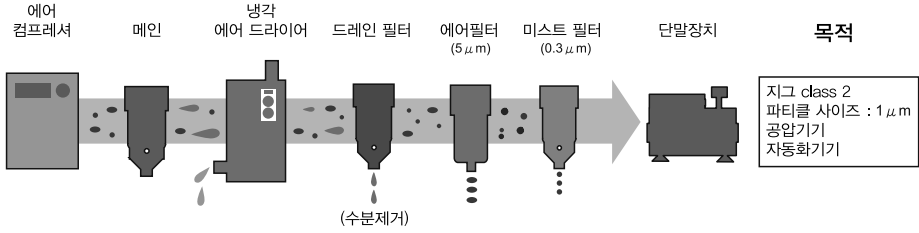
※ 1. 컴프레서에서 가능한 한 멀리 설치해야 합니다.  
※ 2 단말기에서 가능한 한 가깝게 설치해야 합니다



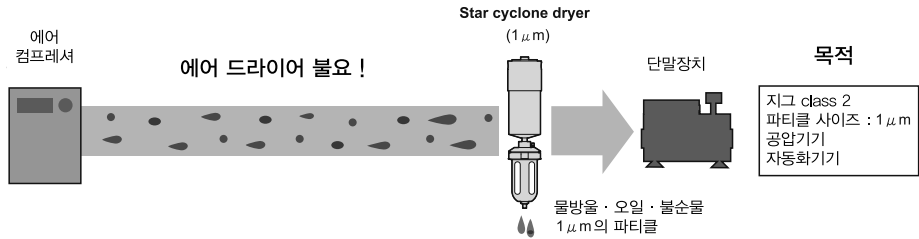
정밀 진공용 인라인 필터
중공사면 필터
파워드라이
드라이 유닛
에어필터
미스트 필터
마이크로 미스트 필터
레귤레이터
필터-레귤레이터
콜리네이션 유닛 시리즈
대형 FRL 콜리네이션
필터-레귤레이터
에어 필터
레귤레이터
정밀 레귤레이터
루브라케터
실트 트랩 및 트랩
드레인 유닛
콜리네이션 HPU
콜리네이션 HPO
콜리네이션 HPE
콜리네이션 HPK
콜리네이션 HPW
콜리네이션 HPC
콜리네이션 SP
콜리네이션 SC
에어 플로팅 유닛
출착 플레이트 유닛
부록(後)
찾아보기

## 구성도

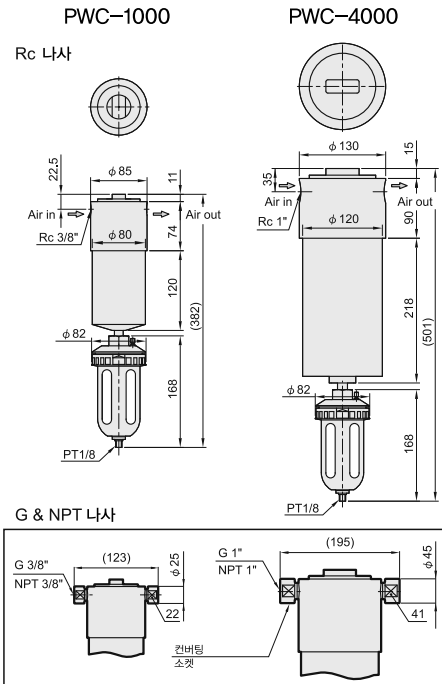
### 메인라인 시스템의 일반적인 구성 :



### 새로운 제안 :

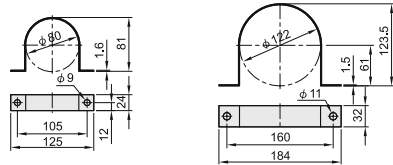


## 치수도 (mm)



## 브래킷

BT-PWC-1000    BT-PWC-4000



## 취부방법

