

트리트먼트기 종합카탈로그



AIR FILTERS 에어 필터 INDEX

특징 및 장점	812
주문형식	813
사양	813
구조도	814
개별주의사항	814
치수도	815
유량특성	815

정밀 진공용
인라인 필터

중공기압 필터

파워 드라이

드라이 유닛

에어필터

미스트 필터

마이크로
미스트 필터

레귤레이터

필터-
레귤레이터

콤비네이션
유닛 시리즈

대형 F.R.L
콤비네이션

필터-
레귤레이터

에어 필터

레귤레이터

정밀
레귤레이터

루브라레이터

인스트
라이트 시스템

드레인 유닛

필터용량계
HPU

필터용량계
HPO

필터용량계
HPE

필터용량계
HPK

필터용량계
HPM

필터용량계
HPC

필터용량계
SP

필터용량계
SC

에어 플로팅
유닛

출력 플레이트
유닛

부록(後)

찾아보기

⚠ 주의 사용하기 전에 부록(前)-P.80의 「안전상의 주의」를 반드시 읽어 주십시오.

정압·진공용
인라인 필터

중공사막 필터

파이프 드래이

드라이 유닛

에어 필터

미스트 필터

미이크로
미스트 필터

레귤레이터

필터·
레귤레이터

콤비네이션
유닛 시리즈

대형 F.R.L.
콤비네이션

필터·
레귤레이터

에어 필터

레귤레이터

정밀
레귤레이터

루보라레이터

가스
아드미트 밸브

드레인 유닛

공산탁용 권
HPU

공산탁용 권
HPO

공산탁용 권
HPE

공산탁용 권
HPK

공산탁용 권
HPM

공산탁용 권
HPC

공산탁용 권
SP

공산탁용 권
SC

에어 플로팅
유닛

흡착 플레이트
유닛

부록(後)

찾아보기

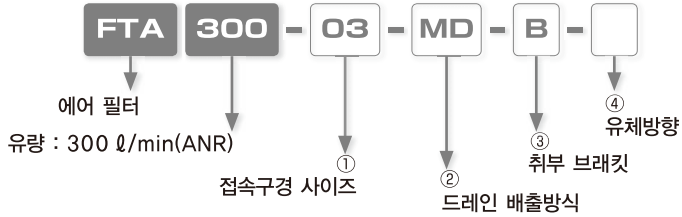
에어 필터

FTA

압축공기 중의 먼지 및 드레인 제거용 필터!

- 여과도 : 5 μ m
- 먼지 및 드레인 제거용 필터입니다.
- 볼 가드가 플라스틱 재질이므로 부식될 우려가 없습니다.
- 드레인 배출방법은 수동 드레인 방식과 오토 드레인 방식을 선택할 수 있습니다.

주문형식 (예)



① 접속구경 사이즈

O2 : Rc 1/4
O3 : Rc 3/8

② 드레인 배출방법

MD : 수동 드레인
AD : 오토 드레인

③ 취부 브래킷

무기입 : 취부 브래킷 없음
B : 취부 브래킷 장착형

④ 유체방향

무기입 : 좌측 → 우측
R : 우측 → 좌측

사양 (仕様)

형식	FTA300- □ -MD		FTA300- □ -AD	
	Rc1/4 (O2)	Rc3/8 (O3)	Rc1/4 (O2)	Rc3/8 (O3)
접속구경	Rc1/4 (O2)	Rc3/8 (O3)	Rc1/4 (O2)	Rc3/8 (O3)
사용유체	압축공기			
최고사용압력	1MPa			
최저사용압력	0.05MPa		0.15MPa	
내압력 (耐壓力)	1.5MPa			
사용온도범위	5 ~ 50°C			
여과도 (濾過度)	5μm			
드레인 저장용량 (貯容量)	30cc		-	

정밀 진공용
인라인 필터

중공인 필터

퍼버 드라이

드라이 유닛

에어 필터

미스트 필터

마이크로
미스트 필터

레귤레이터

필터-
레귤레이터

콤비네이션
유닛 시리즈

대형 F.R.L
콤비네이션

필터-
레귤레이터

에어 필터

레귤레이터

정밀
레귤레이터

루브리케이터

인스트
리튜먼트

드레인 유닛

필터
레귤레이터
HPU

필터
레귤레이터
HPO

필터
레귤레이터
HPE

필터
레귤레이터
HPK

필터
레귤레이터
HPM

필터
레귤레이터
HPC

필터
레귤레이터
SP

필터
레귤레이터
SC

에어 플로팅
유닛

출력 플레이트
유닛

부록 (後)

찾아보기

정압·진공용
인라인 필터

중공사출 필터

배액 드레인

드라이 유닛

에어 필터

미스트 필터

미이크로
미스트 필터

레귤레이터

필터·
레귤레이터

콤비네이션
유닛 시리즈

대형 F.R.L.
콤비네이션

필터·
레귤레이터

에어 필터

레귤레이터

정밀
레귤레이터

쿠보라레이터

가스
이동 가스 밸브

드레인 유닛

공산체용 권
HPU

공산체용 권
HPO

공산체용 권
HPE

공산체용 권
HPK

공산체용 권
HPM

공산체용 권
HPC

공산체용 권
SP

공산체용 권
SC

에어 플로팅
유닛

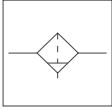
윤활 플레이트
유닛

부록(後)

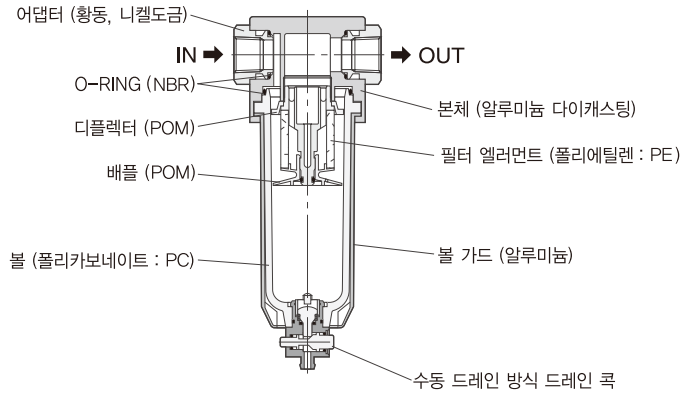
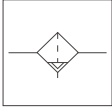
찾아보기

구조도

수동 드레인 방식
표시기호



오토 드레인 방식
표시기호



개별주의사항

사용하기 전에 반드시 읽어 주십시오. 「안전상의 주의」에 대해서는 부록(前)-P.80을, 「수류제품의 공통주의사항」에 대해서는 부록(前)-P.82를, 「트리트먼트기기의 공통주의사항」에 대해서는 부록(前)-P.94를 참고하여 주십시오.

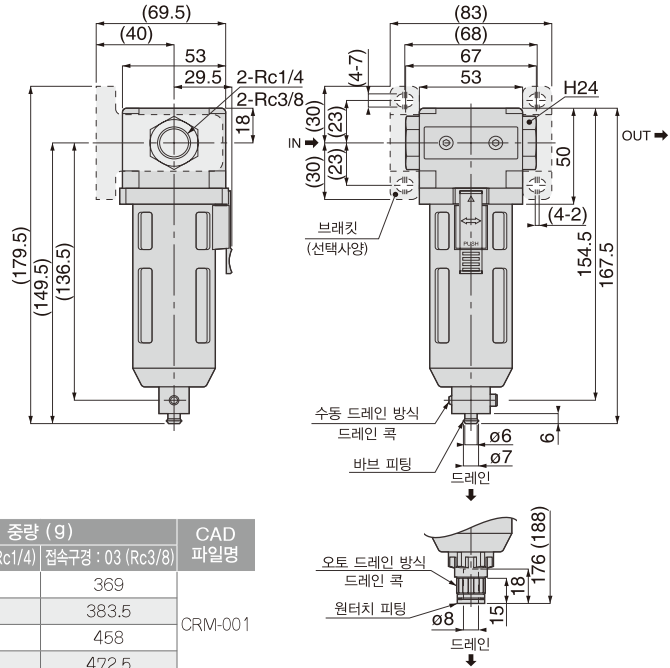
사용상의 주의

P.853~857을 확인하여 주십시오.

치수도 (mm)

에어 필터

FTA



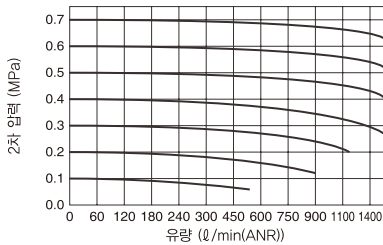
형식	중량 (g)		CAD 파일명
	접속구경 : 02 (Rc1/4)	접속구경 : 03 (Rc3/8)	
FTA300-□-MD-□	390	369	CRM-001
FTA300-□-AD-□	404.5	383.5	
FTA300-□-MD-B-□	465	458	
FTA300-□-AD-B-□	479.5	472.5	

※ 형식 내의 좌측 □에는 접속구경 (02 : Rc1/4, 03 : Rc3/8)을, 우측 끝의 □에는 유체방향 (무기입 : 좌측 → 우측, R : 우측 → 좌측)을 선택해서 기입하여 주십시오.

※ 상기의 도면 중에 ()안의 치수는 브래킷 장착형인 경우의 치수입니다.

유량특성

유량특성



정원 진공용
인라인 필터

중공역 필터

퍼어 드라이

드라이 유닛

에어 필터

미스트 필터

마이크로
미스트 필터

레귤레이터

필터-
레귤레이터

콤비네이션
유닛 시리즈

대형 F.R.L
콤비네이션

필터-
레귤레이터

에어 필터

레귤레이터

정밀
레귤레이터

루브라이터

이스트
비어브라켓

드라이 유닛

필터레귤레이터
HPU

필터레귤레이터
HPO

필터레귤레이터
HPE

필터레귤레이터
HPK

필터레귤레이터
HPM

필터레귤레이터
HPC

필터레귤레이터
SP

필터레귤레이터
SC

에어 플로팅
유닛

출처 플레이트
유닛

부록(後)

찾아보기