



트리트먼트기기 종합카탈로그

FILTER REGULATOR SERIES 필터 · 레귤레이터 시리즈 INDEX

| | | |
|-----------------------|------------|-----|
| PAFR100 | 사양 및 주문형식 | 888 |
| | 유량특성 및 치수도 | 888 |
| PAFR200 | 사양 및 주문형식 | 889 |
| | 유량특성 및 치수도 | 889 |
| PAFR300 | 사양 및 주문형식 | 890 |
| | 유량특성 및 치수도 | 890 |
| PAFR300L (롱 바디 사양) | 사양 및 주문형식 | 891 |
| | 유량특성 및 치수도 | 891 |
| PAFR400 | 사양 및 주문형식 | 892 |
| PAFR500 | 사양 및 주문형식 | 893 |
| | 유량특성 및 치수도 | 893 |
| PAFR401 (고압 사양) | 사양 및 주문형식 | 894 |
| | 치수도 | 894 |
| PAFR302 | 사양 및 주문형식 | 895 |
| | 치수도 | 895 |
| PAFR402 | 사양 및 주문형식 | 896 |
| | 치수도 | 896 |
| PAFR403 | 사양 및 주문형식 | 897 |
| | 치수도 | 897 |
| PAFR310 (본체 스테인리스 사양) | 사양 및 주문형식 | 898 |
| | 치수도 | 898 |
| PAFR410 (본체 스테인리스 사양) | 사양 및 주문형식 | 899 |
| | 치수도 | 899 |

| |
|-------------------|
| 정원 직공용 인라인 필터 |
| 중공사면 필터 |
| 파이버 드라이 |
| 드라이 유닛 |
| 에어필터 |
| 미스트 필터 |
| 마이크로 미스트 필터 |
| 레귤레이터 |
| 필터· 레귤레이터 |
| 콜리네이션 유닛 시리즈 |
| 대형 F.R.L 콜리네이션 |
| 필터· 레귤레이터 |
| 에어 필터 |
| 레귤레이터 |
| 정밀 레귤레이터 |
| 루브라케이터 |
| 인스트 라멘탈 필터 |
| 드래인 유닛 |
| 콜리네이션 HPU |
| 콜리네이션 HPO |
| 콜리네이션 HPE |
| 콜리네이션 HPK |
| 콜리네이션 HPM |
| 콜리네이션 HPC |
| 콜리네이션 SP |
| 콜리네이션 SC |
| 에어 플로팅 유닛 |
| 출력 플레이트 유닛 |
| 부록(後) |
| 찾아보기 |

주의 사용하기 전에 부록(前)-P.80의 「안전상의 주의」를 반드시 읽어 주십시오.

정압·저공용
인라인 필터

중공시계 필터

패아제 드레인

드라이 유닛

에어 필터

미스트 필터

마이크로
미스트 필터

레귤레이터

필터·
레귤레이터

콜비네이션
유닛 시리즈

대형 F.R.L
콜비네이션

필터·
레귤레이터

에어 필터

레귤레이터

정밀
레귤레이터

루브리카이터

가스
회로 시스템

드레인 유닛

공식용 라인
HFU

공식용 라인
HFO

공식용 라인
HPE

공식용 라인
HPK

공식용 라인
HPM

공식용 라인
HPC

공식용 라인
SP

공식용 라인
SC

에어 플로팅
유닛

출력 플레이트
유닛

부록(後)

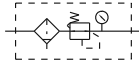
찾아보기

필터 · 레귤레이터 시리즈

PAFR310

- 배관접속구경 PT1/4, PT3/8 사이즈의 필터 · 레귤레이터입니다.
- 본체를 스테인리스(SUS316재질)로 제작하여 부식성 및 내마모성을 향상시켰습니다.

표시기호



주문형식

PAFR310 — 10A — — BSP

형식

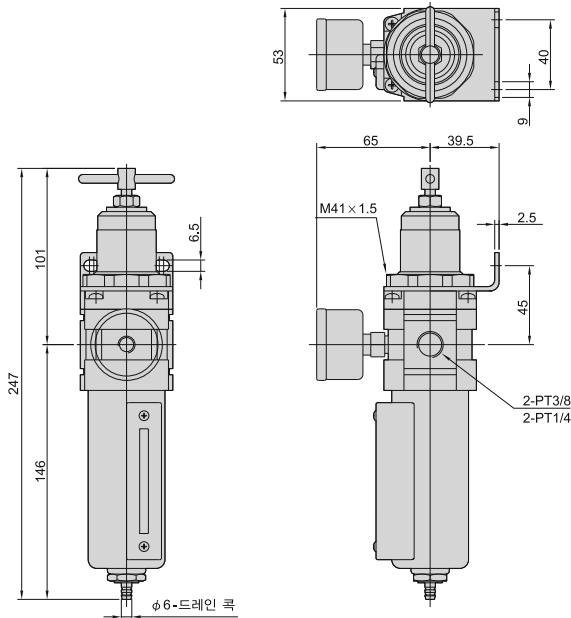
배관접속구경
8A : PT 1/4
10A : PT 3/8

나사방식
무기입 : PT 나사
BSP : BSP 나사
NPT : NPT 나사

여과도

무기입 : 40 μ m
5U : 5 μ m
20U : 20 μ m

치수도 (mm)



사양

| 항목 | 형식 | PAFR310 | |
|--------|-----------------|----------------|--------------|
| | | 8A | 10A |
| 배관접속구경 | | PT 1/4 | PT 3/8 |
| | | 압축공기 | |
| 사용유체 | | 압축공기 | |
| 사용압력범위 | MPa | 0~0.99 | |
| 보증 내압력 | MPa | 1.5 | |
| 유효단면적 | mm ² | 25 | 34 |
| 압력설정범위 | MPa | 0.05~0.85 | |
| 사용온도범위 | ℃ | -5~+60 (不凍) | |
| 여과도 | μ m | 기본사양 : 40 | 선택사양 : 5, 20 |
| 기본 장착품 | | 압력게이지, 마운트 브래킷 | |
| 중량 | g | 1680 | |