



## 트리트먼트기기 종합카탈로그

### FILTER REGULATOR SERIES 필터 · 레귤레이터 시리즈 INDEX

PAFR100	사양 및 주문형식	888
	유량특성 및 치수도	888
PAFR200	사양 및 주문형식	889
	유량특성 및 치수도	889
PAFR300	사양 및 주문형식	890
	유량특성 및 치수도	890
PAFR300L (롱 바디 사양)	사양 및 주문형식	891
	유량특성 및 치수도	891
PAFR400	사양 및 주문형식	892
PAFR500	사양 및 주문형식	893
	유량특성 및 치수도	893
PAFR401 (고압 사양)	사양 및 주문형식	894
	치수도	894
PAFR302	사양 및 주문형식	895
	치수도	895
PAFR402	사양 및 주문형식	896
	치수도	896
PAFR403	사양 및 주문형식	897
	치수도	897
PAFR310 (본체 스테인리스 사양)	사양 및 주문형식	898
	치수도	898
PAFR410 (본체 스테인리스 사양)	사양 및 주문형식	899
	치수도	899

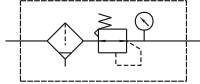
정원 직공용 인라인 필터
중공사면 필터
파이버 드라이
드라이 유닛
에어필터
미스트 필터
마이크로 미스트 필터
레귤레이터
필터· 레귤레이터
콜리네이션 유닛 시리즈
대형 F.R.L 콜리네이션
필터· 레귤레이터
에어 필터
레귤레이터
정밀 레귤레이터
루브라케이터
싱크 에어필터
드래인 유닛
콜리네이션 HPU
콜리네이션 HPO
콜리네이션 HPE
콜리네이션 HPK
콜리네이션 HPM
콜리네이션 HPC
콜리네이션 SP
콜리네이션 SC
에어 플로팅 유닛
출력 플레이트 유닛
부록(後)
찾아보기

**주의** 사용하기 전에 부록(前)-P.80의 「안전상의 주의」를 반드시 읽어 주십시오.

# 필터 · 레귤레이터 시리즈

## PAFR403

### 표시기호



### 주문형식

PAFR403 - 8A - □ - □ - BSP

**형식**  
 배관접속구경  
 8A : PT 1/4  
 10A : PT 3/8  
 15A : PT 1/2

**여과도**  
 무기입 : 40 $\mu$ m  
 5U : 5 $\mu$ m

**나사방식**  
 무기입 : PT 나사  
 BSP : BSP 나사  
 NPT : NPT 나사

**사양**  
 무기입 : 스탠더드 타입  
 C : 외장형 압력계이지 (PG-40)  
 H : 고압 대응 타입  
 P : 압력 스위치 (PPS series)

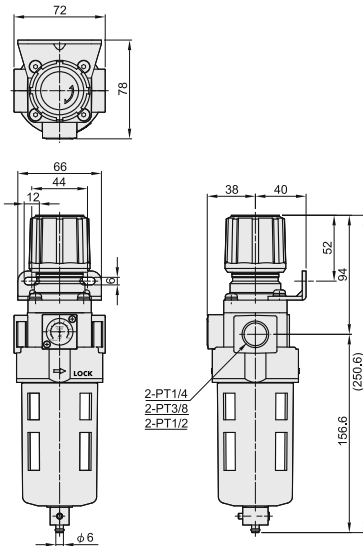


선택사양 : SEU-31

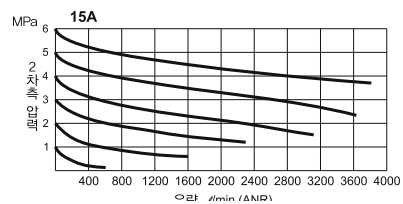
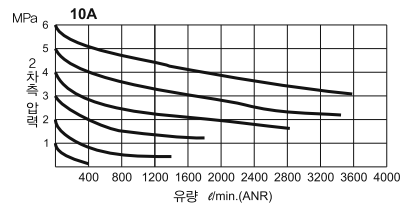
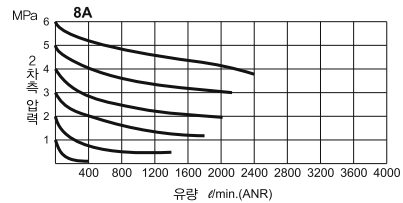
### 사양

항목	형식	PAFR403		
		8A	10A	15A
배관접속구경		PT 1/4	PT 3/8	PT 1/2
사용유체		압축공기		
사용압력범위	MPa	0~0.99		
보충 내압력	MPa	1.5		
압력설정범위	MPa	0.05~0.85		
사용온도범위	℃	-5~+60		
여과도	$\mu$ m	기본사양 : 40, 선택사양 : 5		
기본 장착품		압력계이지(PG-20), L-타입 마운트 브래킷		
중량	g	620		

### 치수도 (mm)



### 유량특성



정밀 직공용 인라인 필터
중공식 필터
파이버 드래이
드라이 유닛
에어필터
미스트 필터
마이크로 미스트 필터
레귤레이터
필터-레귤레이터
콜리네이션 유닛 시리즈
대형 F.R.L 콜리네이션
필터-레귤레이터
에어 필터
레귤레이터
정밀 레귤레이터
루브라케터
실트 제거 필터
드래인 유닛
콜리네이션 HPU
콜리네이션 HPO
콜리네이션 HPE
콜리네이션 HPK
콜리네이션 HPM
콜리네이션 HPC
콜리네이션 SP
콜리네이션 SC
에어 플로팅 유닛
출력 플레이트 유닛
부록(後)
찾아보기