



트리트먼트기기 종합카탈로그

FILTER REGULATOR SERIES 필터 · 레귤레이터 시리즈 INDEX

PAFR100	사양 및 주문형식	888
	유량특성 및 치수도	888
PAFR200	사양 및 주문형식	889
	유량특성 및 치수도	889
PAFR300	사양 및 주문형식	890
	유량특성 및 치수도	890
PAFR300L (롱 바디 사양)	사양 및 주문형식	891
	유량특성 및 치수도	891
PAFR400	사양 및 주문형식	892
PAFR500	사양 및 주문형식	893
	유량특성 및 치수도	893
PAFR401 (고압 사양)	사양 및 주문형식	894
	치수도	894
PAFR302	사양 및 주문형식	895
	치수도	895
PAFR402	사양 및 주문형식	896
	치수도	896
PAFR403	사양 및 주문형식	897
	치수도	897
PAFR310 (본체 스테인리스 사양)	사양 및 주문형식	898
	치수도	898
PAFR410 (본체 스테인리스 사양)	사양 및 주문형식	899
	치수도	899

정원 직공용 인라인 필터
중공사면 필터
파이버 드라이
드라이 유닛
에어필터
미스트 필터
마이크로 미스트 필터
레귤레이터
필터· 레귤레이터
콜리네이션 유닛 시리즈
대형 F.R.L 콜리네이션
필터· 레귤레이터
에어 필터
레귤레이터
정밀 레귤레이터
루브라케이터
인스트 라멘탈 필터
드래인 유닛
콜리네이션 HPU
콜리네이션 HPO
콜리네이션 HPE
콜리네이션 HPK
콜리네이션 HPM
콜리네이션 HPC
콜리네이션 SP
콜리네이션 SC
에어 플로팅 유닛
출력 플레이트 유닛
부록(後)
찾아보기

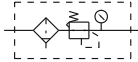
주의 사용하기 전에 부록(前)-P.80의 「안전상의 주의」를 반드시 읽어 주십시오.

필터 · 레귤레이터 시리즈

PAFR410

- 배관접속구경 PT3/8, PT1/2, PT3/4 사이즈의 필터 · 레귤레이터입니다.
- 본체를 스테인리스(SUS316재질)로 제작하여 부식성 및 내마모성을 향상시켰습니다.

표시기호



주문형식

PAFR410 - 15A - [] - BSP

형식

배관접속구경
10A : PT 3/8
15A : PT 1/2
20A : PT 3/4

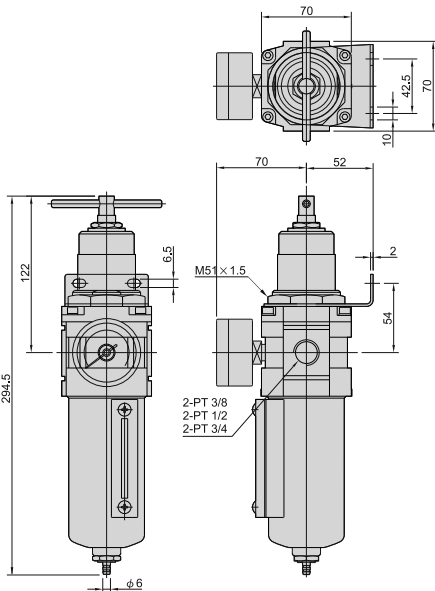
여과도

무기입 : 40 μ m
5U : 5 μ m
20U : 20 μ m

나사방식

무기입 : PT 나사
BSP : BSP 나사
NPT : NPT 나사

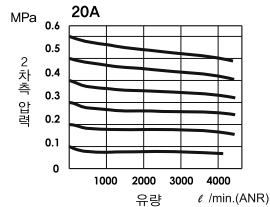
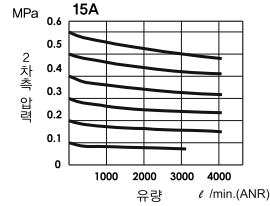
치수도 (mm)



사양

항목	형식	PAFR410		
		10A	15A	20A
배관접속구경		PT 3/8	PT 1/2	PT 3/4
사용유체		압축공기		
사용압력범위	MPa	0~0.99		
보증 내압력	MPa	1.5		
압력설정범위	MPa	0.05~0.85		
사용온도범위	℃	-5~+60 (不凍)		
여과도	μ m	기본사양 : 40 선택사양 : 5, 20		
기본 장착품		압력게이지, 마운트 브래킷		
중량	g	2920		

유량특성



정밀 직공용
인라인 필터

중공형 필터

퍼버드라이

드라이 유닛

에어 필터

미스트 필터

마이크로
미스트 필터

레귤레이터

필터-
레귤레이터

콜리네이션
유닛 시리즈

대형 FRL
콜리네이션

필터-
레귤레이터

에어 필터

레귤레이터

정밀
레귤레이터

루브라케이더

신트
헤드 신트필

드래인 유닛

콜리네이션
HPU

콜리네이션
HPO

콜리네이션
HPE

콜리네이션
HPK

콜리네이션
HPM

콜리네이션
HPC

콜리네이션
SP

콜리네이션
SC

에어 플로팅
유닛

출착 플레이트
유닛

부록(後)

찾아보기