



트리트먼트기기 종합카탈로그

F.R.L COMBINATION SERIES 대형 F.R.L 콤비네이션 시리즈 INDEX

| | | |
|------------------------------|------------|-----|
| PACP200 | 사양 및 주문형식 | 860 |
| | 유량특성 및 치수도 | 860 |
| PACP300 | 사양 및 주문형식 | 861 |
| | 유량특성 및 치수도 | 861 |
| PACP300L (롱 바디 사양) | 사양 및 주문형식 | 862 |
| | 유량특성 및 치수도 | 862 |
| PACP400 | 사양 및 주문형식 | 863 |
| | 유량특성 및 치수도 | 863 |
| PACP500 | 사양 및 주문형식 | 864 |
| PACP401 (고압 사양) | 사양 및 주문형식 | 865 |
| | 유량특성 및 치수도 | 865 |
| PACP302 | 사양 및 주문형식 | 867 |
| | 유량특성 및 치수도 | 867 |
| PACP402 | 사양 및 주문형식 | 868 |
| | 치수도 | 868 |
| PACP403 | 사양 및 주문형식 | 869 |
| | 유량특성 및 치수도 | 869 |
| PACP310 (본체 스테인리스 사양) | 사양 및 주문형식 | 871 |
| | 치수도 | 871 |
| PACP410 (본체 스테인리스 사양) | 사양 및 주문형식 | 872 |
| | 치수도 | 872 |

| | | |
|-------------------------------|------------|-----|
| PACC300 (F.R.L 일체형 타입) | 사양 및 주문형식 | 873 |
| | 유량특성 및 치수도 | 873 |
| PACT300 | 사양 및 주문형식 | 874 |
| | 유량특성 및 치수도 | 874 |
| PACT300L (롱 바디 사양) | 사양 및 주문형식 | 875 |
| | 유량특성 및 치수도 | 875 |
| PACT400 | 사양 및 주문형식 | 876 |
| | 유량특성 및 치수도 | 876 |
| PACT500 | 사양 및 주문형식 | 877 |
| | 유량특성 및 치수도 | 877 |
| PACT401 (고압 사양) | 사양 및 주문형식 | 878 |
| | 유량특성 및 치수도 | 878 |
| PACT302 | 사양 및 주문형식 | 879 |
| | 유량특성 및 치수도 | 879 |
| PACT402 | 사양 및 주문형식 | 881 |
| | 치수도 | 881 |
| PACT403 | 사양 및 주문형식 | 882 |
| | 유량특성 및 치수도 | 882 |
| PACT310 (본체 스테인리스 사양) | 사양 및 주문형식 | 884 |
| | 치수도 | 884 |
| PACT410 (본체 스테인리스 사양) | 사양 및 주문형식 | 885 |
| | 치수도 | 885 |

정원 직공용
인라인 필터

중공기 필터

파워 드라이

드라이 유닛

에어필터

미스트 필터

마이크로
미스트 필터

레귤레이터

필터
레귤레이터

콤비네이션
유닛 시리즈

대형 F.R.L
콤비네이션

필터
레귤레이터

에어 필터

레귤레이터

정밀
레귤레이터

루브레이터

실트
제거 필터

드래인 유닛

필터
레귤레이터
HPU

필터
레귤레이터
HPO

필터
레귤레이터
HPE

필터
레귤레이터
HPK

필터
레귤레이터
HPM

필터
레귤레이터
HPC

필터
레귤레이터
SP

필터
레귤레이터
SC

에어 플로팅
유닛

출처 플레이트
유닛

부록(後)

찾아보기

주의 사용하기 전에 부록(前)-P.80의 「안전상의 주의」를 반드시 읽어 주십시오.

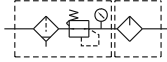
F.R.L 콤비네이션 시리즈

PACP302



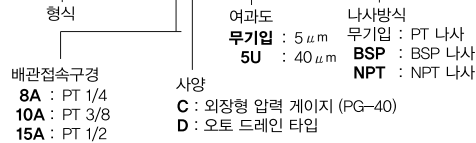
선택사양 : SEU-31

표시기호



주문형식

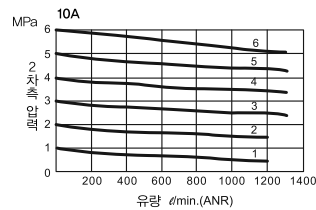
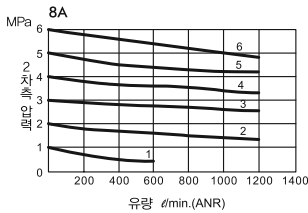
PACP302 - 8A - □ - □ - BSP



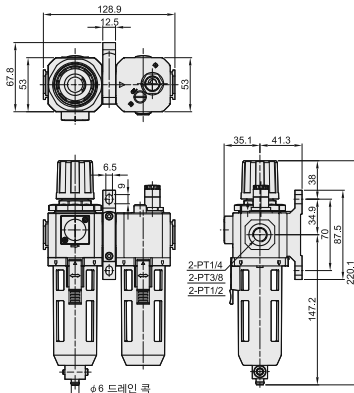
사양

| 항목 | 형식 | PACP302 | | |
|---------------------|-------------------------------|--|--------|--|
| 구성기기 | | 필터 · 레귤레이터(PAFR302) +루브리케이터(PAL302) | | |
| 배관접속구경 | 8A | 10A | 15A | |
| | PT 1/4 | PT 3/8 | PT 1/2 | |
| 사용유체 | 압축공기 | | | |
| 사용압력범위 | MPa | 0~0,99 | | |
| 보존 내압력 | MPa | 1,5 | | |
| 압력설정범위 | MPa | 0,05~0,85 | | |
| 사용온도범위 | ℃ | -5~+60 | | |
| 여과도 | µm | 기본사양 : 5, 선택사양 : 40 | | |
| | cc | 65 | | |
| 최소유적(油滴) 에어유량 l/min | 50 | 60 | | |
| | 권장급유종류 : 터빈유 1종(ISO VG32) 상당품 | | | |
| 기본 장착품 | 압력게이지(PG-20), T-타입 마운트 브래킷 | | | |
| 중량 | g | 845 | | |

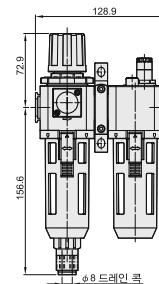
유량특성



치수도 (mm)



PACP302-D (오토 드레인)



- 정밀 진공용 인라인 필터
- 중공역 필터
- 파워 드라이
- 드라이 유닛
- 에어필터
- 미스트 필터
- 마이크로 미스트 필터
- 레귤레이터
- 필터-레귤레이터
- 콤비네이션 유닛 시리즈
- 대형 F.R.L 콤비네이션
- 필터-레귤레이터
- 에어 필터
- 레귤레이터
- 정밀 레귤레이터
- 루브리케이터
- 진공 레귤레이터
- 드레인 유닛
- 필터용 레귤레이터 HPU
- 필터용 레귤레이터 HPO
- 필터용 레귤레이터 HPE
- 필터용 레귤레이터 HPK
- 필터용 레귤레이터 HPM
- 필터용 레귤레이터 HPC
- 필터용 레귤레이터 SP
- 필터용 레귤레이터 SC
- 에어 플로팅 유닛
- 출력 플레이트 유닛
- 부록(後)
- 찾아보기