



## 트리트먼트기기 종합카탈로그

### F.R.L COMBINATION SERIES 대형 F.R.L 콤비네이션 시리즈 INDEX

<b>PACP200</b>	사양 및 주문형식	860
	유량특성 및 치수도	860
<b>PACP300</b>	사양 및 주문형식	861
	유량특성 및 치수도	861
<b>PACP300L (롱 바디 사양)</b>	사양 및 주문형식	862
	유량특성 및 치수도	862
<b>PACP400</b>	사양 및 주문형식	863
	유량특성 및 치수도	863
<b>PACP500</b>	사양 및 주문형식	864
<b>PACP401 (고압 사양)</b>	사양 및 주문형식	865
	유량특성 및 치수도	865
<b>PACP302</b>	사양 및 주문형식	867
	유량특성 및 치수도	867
<b>PACP402</b>	사양 및 주문형식	868
	치수도	868
<b>PACP403</b>	사양 및 주문형식	869
	유량특성 및 치수도	869
<b>PACP310 (본체 스테인리스 사양)</b>	사양 및 주문형식	871
	치수도	871
<b>PACP410 (본체 스테인리스 사양)</b>	사양 및 주문형식	872
	치수도	872

<b>PACC300 (F.R.L 일체형 타입)</b>	사양 및 주문형식	873
	유량특성 및 치수도	873
<b>PACT300</b>	사양 및 주문형식	874
	유량특성 및 치수도	874
<b>PACT300L (롱 바디 사양)</b>	사양 및 주문형식	875
	유량특성 및 치수도	875
<b>PACT400</b>	사양 및 주문형식	876
	유량특성 및 치수도	876
<b>PACT500</b>	사양 및 주문형식	877
	유량특성 및 치수도	877
<b>PACT401 (고압 사양)</b>	사양 및 주문형식	878
	유량특성 및 치수도	878
<b>PACT302</b>	사양 및 주문형식	879
	유량특성 및 치수도	879
<b>PACT402</b>	사양 및 주문형식	881
	치수도	881
<b>PACT403</b>	사양 및 주문형식	882
	유량특성 및 치수도	882
<b>PACT310 (본체 스테인리스 사양)</b>	사양 및 주문형식	884
	치수도	884
<b>PACT410 (본체 스테인리스 사양)</b>	사양 및 주문형식	885
	치수도	885

**주의** 사용하기 전에 부록(前)-P.80의 「안전상의 주의」를 반드시 읽어 주십시오.

정원 직공용  
인라인 필터

중공기 필터

파워 드라이

드라이 유닛

에어필터

미스트 필터

마이크로  
미스트 필터

레귤레이터

필터  
레귤레이터

콤비네이션  
유닛 시리즈

대형 F.R.L  
콤비네이션

필터  
레귤레이터

에어 필터

레귤레이터

정밀  
레귤레이터

루브레이터

실트  
제거 필터

드래인 유닛

필터  
레귤레이터  
HPU

필터  
레귤레이터  
HPO

필터  
레귤레이터  
HPE

필터  
레귤레이터  
HPK

필터  
레귤레이터  
HPM

필터  
레귤레이터  
HPC

필터  
레귤레이터  
SP

필터  
레귤레이터  
SC

에어 플로팅  
유닛

출처 플레이트  
유닛

부록(後)

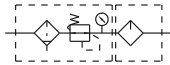
찾아보기

# F.R.L 콤비네이션 시리즈

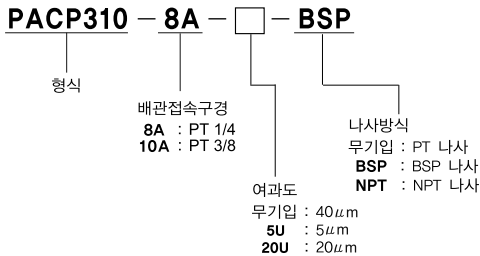
## PACP310

- 드레인 저용량 55cc, 최소유적(油滴) 에어유량 30, 40ℓ/min(ANR)의 필터·레귤레이터 + 루브리케이터를 일체화시킨 제품입니다.
- 본체를 스테인리스(SUS316재질)로 제작하여 부식성 및 내마모성을 향상시켰습니다.

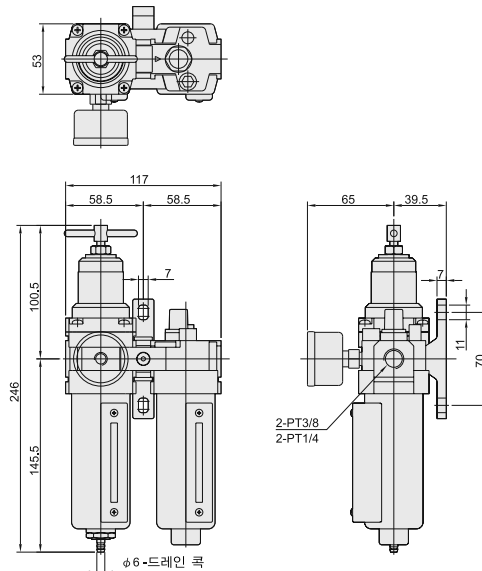
### 표시기호



### 주문형식



### 치수도 (mm)



### 사양

항목	형식	PACP310	
구성기기		필터·레귤레이터(PAFR310) + 루브리케이터(PAL310)	
배관접속구경		8A	10A
		PT 1/4	PT 3/8
사용유체		압축공기	
사용압력범위	MPa	0~0.99	
보증 내압력	MPa	1.5	
압력설정범위	MPa	0.05~0.85	
사용온도범위	°C	-5~+60 (不凍)	
여과도	$\mu$ m	기본사양 : 40	선택사양 : 5, 20
드레인 저장용량	cc	55	
최소유적(油滴) 에어유량	ℓ/min	30	40
관장급유종류		터빈유 1중(ISO VG32) 상당품	
기본 장착품		압력게이지(PG-40), 마운트 브래킷	
중량	g	1700	

정원 직공용  
인라인 필터

중공인 필터

파워 드라이

드라이 유닛

에어 필터

미스트 필터

마이크로  
미스트 필터

레귤레이터

필터·  
레귤레이터

콤비네이션  
유닛 시리즈

대형 F.R.L  
콤비네이션

필터·  
레귤레이터

에어 필터

레귤레이터

정밀  
레귤레이터

루브리케이터

인스트  
루먼트 인스트  
루먼트

드라이 유닛

필터·레귤  
레이터  
HPU

필터·레귤  
레이터  
HPO

필터·레귤  
레이터  
HPE

필터·레귤  
레이터  
HPK

필터·레귤  
레이터  
HPM

필터·레귤  
레이터  
HPC

필터·레귤  
레이터  
SP

필터·레귤  
레이터  
SC

에어 플로팅  
유닛

출처 플레이트  
유닛

부록(後)

찾아보기