



트리트먼트기기 종합카탈로그

F.R.L COMBINATION SERIES 대형 F.R.L 콤비네이션 시리즈 INDEX

PACP200	사양 및 주문형식	860
	유량특성 및 치수도	860
PACP300	사양 및 주문형식	861
	유량특성 및 치수도	861
PACP300L (롱 바디 사양)	사양 및 주문형식	862
	유량특성 및 치수도	862
PACP400	사양 및 주문형식	863
	유량특성 및 치수도	863
PACP500	사양 및 주문형식	864
PACP401 (고압 사양)	사양 및 주문형식	865
	유량특성 및 치수도	865
PACP302	사양 및 주문형식	867
	유량특성 및 치수도	867
PACP402	사양 및 주문형식	868
	치수도	868
PACP403	사양 및 주문형식	869
	유량특성 및 치수도	869
PACP310 (본체 스테인리스 사양)	사양 및 주문형식	871
	치수도	871
PACP410 (본체 스테인리스 사양)	사양 및 주문형식	872
	치수도	872

PACC300 (F.R.L 일체형 타입)	사양 및 주문형식	873
	유량특성 및 치수도	873
PACT300	사양 및 주문형식	874
	유량특성 및 치수도	874
PACT300L (롱 바디 사양)	사양 및 주문형식	875
	유량특성 및 치수도	875
PACT400	사양 및 주문형식	876
	유량특성 및 치수도	876
PACT500	사양 및 주문형식	877
	유량특성 및 치수도	877
PACT401 (고압 사양)	사양 및 주문형식	878
	유량특성 및 치수도	878
PACT302	사양 및 주문형식	879
	유량특성 및 치수도	879
PACT402	사양 및 주문형식	881
	치수도	881
PACT403	사양 및 주문형식	882
	유량특성 및 치수도	882
PACT310 (본체 스테인리스 사양)	사양 및 주문형식	884
	치수도	884
PACT410 (본체 스테인리스 사양)	사양 및 주문형식	885
	치수도	885

정원 직공용
인라인 필터

중공기 필터

파워 드라이

드라이 유닛

에어필터

미스트 필터

마이크로
미스트 필터

레귤레이터

필터
레귤레이터

콤비네이션
유닛 시리즈

대형 F.R.L
콤비네이션

필터
레귤레이터

에어 필터

레귤레이터

정밀
레귤레이터

루브레이터

실트
제거 필터

드래인 유닛

필터
레귤레이터
HPU

필터
레귤레이터
HPO

필터
레귤레이터
HPE

필터
레귤레이터
HPK

필터
레귤레이터
HPM

필터
레귤레이터
HPC

필터
레귤레이터
SP

필터
레귤레이터
SC

에어 플로팅
유닛

출력 플레이트
유닛

부록(後)

찾아보기

주의 사용하기 전에 부록(前)-P.80의 「안전상의 주의」를 반드시 읽어 주십시오.

권장 치공용
인라인 필터

중공사막 필터

파워 드레인

드라이 유닛

에어 필터

미스트 필터

마이크로
미스트 필터

레귤레이터

필터
레귤레이터

콜비네이션
유닛 시리즈

대형 F.R.L
콜비네이션

필터
레귤레이터

에어 필터

레귤레이터

정밀
레귤레이터

루브리카터

오일
회로 시스템

드레인 유닛

공조용 라인
HPU

공조용 라인
HPO

공조용 라인
HPE

공조용 라인
HPK

공조용 라인
HPM

공조용 라인
HPC

공조용 라인
SP

공조용 라인
SC

에어 플로팅
유닛

출력 필터
유닛

부록(後)

찾아보기

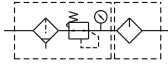
F.R.L 콤비네이션 시리즈

PACT403



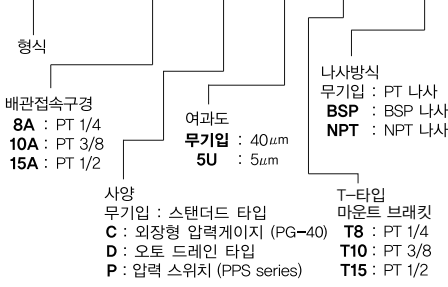
선택사양 : PP41

표시기호



주문형식

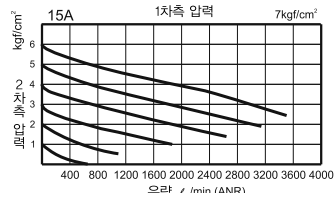
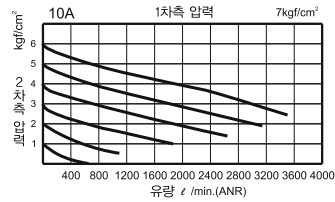
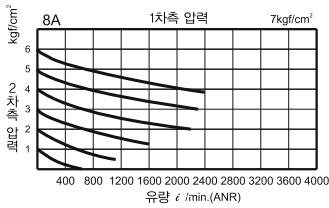
PACT403 - 8A - □ - □ - T8 - BSP



사양

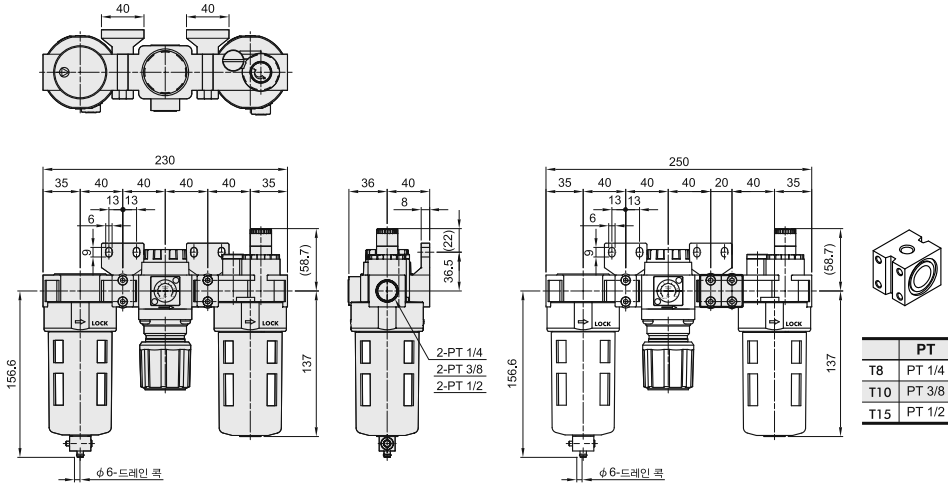
항목	형식	PACT403		
구성기기		PAF403, PAR403, PAL403		
배관접속구경		8A	10A	15A
		PT 1/4	PT 3/8	PT 1/2
사용유체		압축공기		
사용압력범위	MPa	0~0.99		
보충 내압력	MPa	1.5		
압력설정범위	MPa	0.1~0.85		
사용온도범위	℃	-5~+60		
여과도	μ m	기본사양 : 40, 선택사양 : 5		
드레인 저장용량	cc	200		
최소유속(油滴) 에어유량 l/min		30	65	80
관장급유종류		터빈유 1종(ISO VG32) 상당품		
기본 장착품		압력게이지(PG-20), L-타입 마운트 브래킷		
중량	g	1345		

유량특성

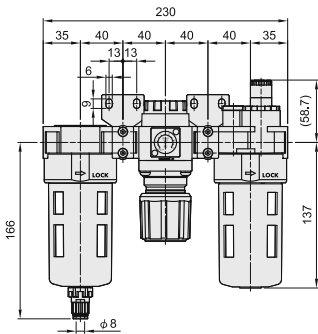


치수도 (mm)

PACT403-T

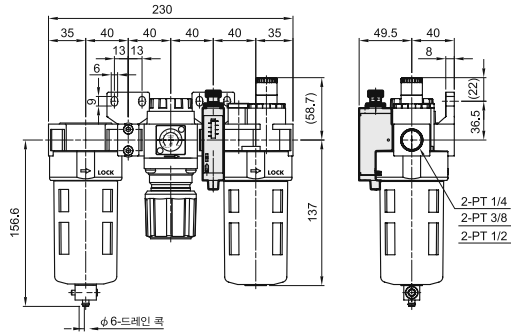


PACT403-D



PACT403-P

PPS Series
압력센서



정밀 직공용
이라인 필터

중공이원 필터

파워 드라이브

드라이 유닛

에어필터

미스트 필터

마이크로
미스트 필터

레귤레이터

필터
레귤레이터

멤브레인식
유닛 시리즈

대형 FRL
멤브레인식

필터
레귤레이터

에어 필터

레귤레이터

정밀
레귤레이터

루브라게이터

신호
배출형 압력센서

드라이 유닛

필터용
HPU

필터용
HPO

필터용
HPE

필터용
HPK

필터용
HPM

필터용
HPC

필터용
SP

필터용
SC

에어 플로팅
유닛

흡착 플레이트
유닛

부록(後)

찾아보기