

직동식 2포트 솔레노이드 밸브

PSV1



- 직동식, 고응답성의 제품입니다.
- 콤팩트하면서도 우수한 유량특성으로 광범위하게 사용할 수 있습니다.
- 절연등급 F급.

사양

항목	형식	PSV1-06			PSV1-08			PSV1-10
사용유체		압축공기, 물, 스팀						
작동방식		직동식						
밸브기능		N.C. (상시 閉)						
작동압력	MPa	0 ~ 1						
오리피스경	mm	2	3	4	2	3	4	10
유량		0.17	0.33	0.61	0.17	0.33	0.61	1
배관접속구경		1/8"			1/4"			3/8"
사용온도범위	°C	-5 ~ 80 ※1						-5 ~ 80
씰 재질		NBR						

※1. 씰 재질을 VITON으로 할 경우, 150°C까지 대응가능합니다. 150°C 대응사양을 원하는 경우에는 문의하여 주십시오.

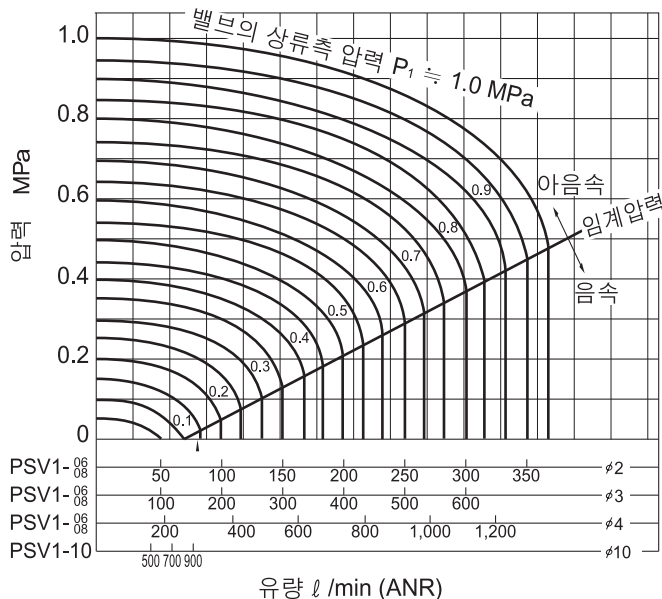
※2. 표준 사양 이외의 제품에 대해서는 문의하여 주십시오.

주문형식

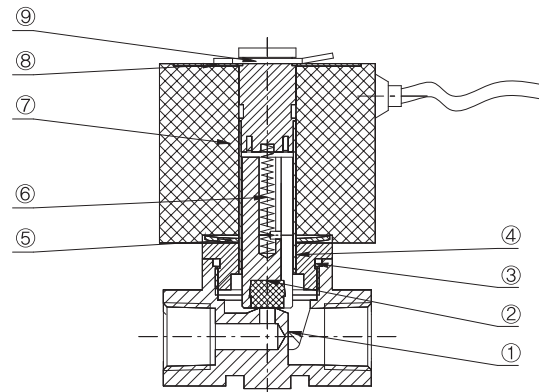
PSV1 - 08 - 02 - AC220V

형식	배관접속구경 - 오리피스	공급전압사양
06 : 1/8"	02 : 2mm	AC110V
	03 : 3mm	AC220V
	04 : 4mm	DC24V
	02 : 2mm	
08 : 1/4"	03 : 3mm	
	04 : 4mm	
	10 : 10mm	

유량특성



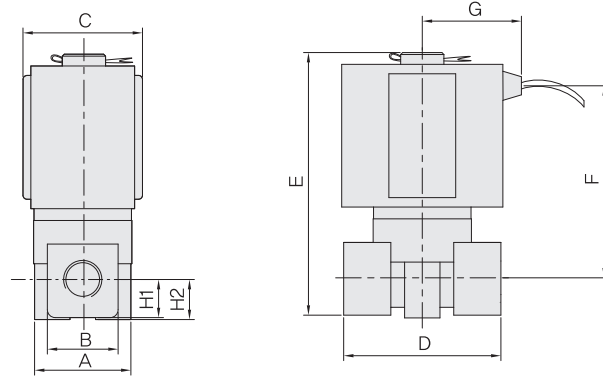
내부구조도 및 주요 부위의 재질



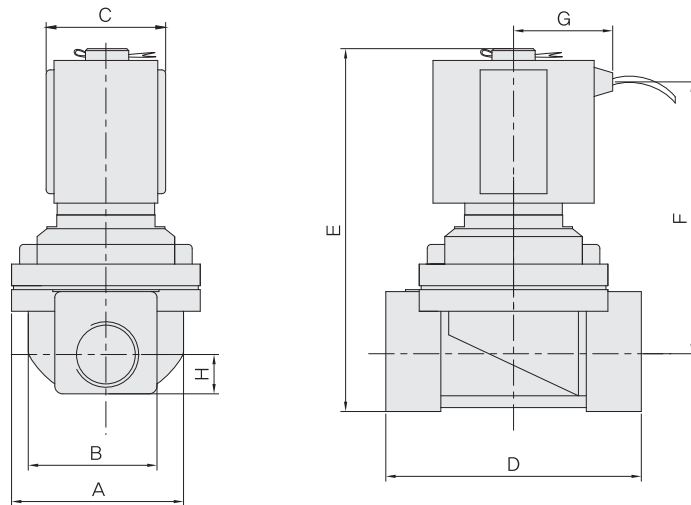
No.	명칭	수량	재질
1	본체	1	Brass
2	플랜저 Ass'y	1	SUS430
3	O-RING	1	NBR(VITON)※
4	Tube Ass'y	1	SUS304
5	스프링 와셔	1	SUS321
6	스프링	1	SUS321
7	코일	1	UEW, AIW, PEW
8	네임 플레이트	1	-
9	스냅링	1	스프링강

※VITON은 선택사양입니다.

치수도



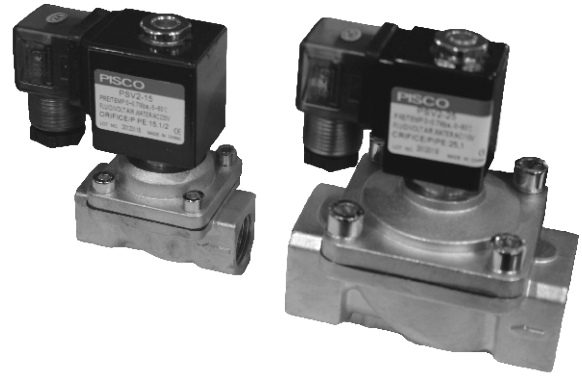
기호 형식	배관접속구경	A	B	C	D	E	F	G	H1	H2
PSV1-06	1/8"	26	19	31	40	66	48	23	9.5	10
PSV1-08	1/4"	26	19	31	40	66	48	23	9.5	10



기호 형식	배관접속구경	A	B	C	D	E	F	G	H
PSV1-10	3/8"	39.5	23	31	48	80	61	23	10

직동식 2포트 솔레노이드 밸브

PSV2



- 직동식, 고응답성의 제품입니다.
- 타이머의 부착이 가능합니다.
- 방수등급 IP65, 절연등급 H급.
- 전 사양 DIN 단자타입 기본채택.

사양

항목	형식	PSV2-15	PSV2-20	PSV2-25
사용유체		압축공기, 물, 기름		
작동방식		직동식		
밸브기능		N.C. (상시閉)		
오리피스경	mm	13	20	25
Cv값		4.00	8.60	11.00
배관접속구경		1/2"	3/4"	1"
사용유체점도	CST	50		
작동압력	MPa	0 ~ 0.7		
보증내압력	MPa	1.05		
사용온도범위	°C	-5 ~ 80		
씰 재질		NBR		

※ 표준 사양 이외의 제품에 대해서는 문의하여 주십시오.

주문형식

PSV2 - 15 - L - AC220V

형식

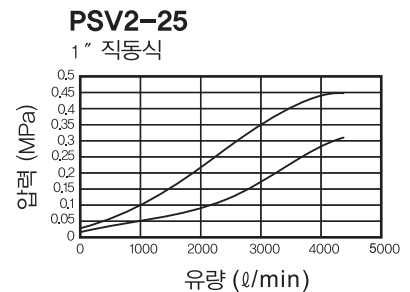
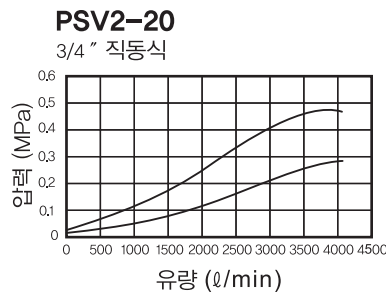
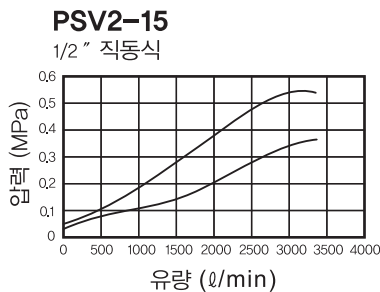
배선사양

무기입 : DIN 단자 타입
L : 리드선 타입

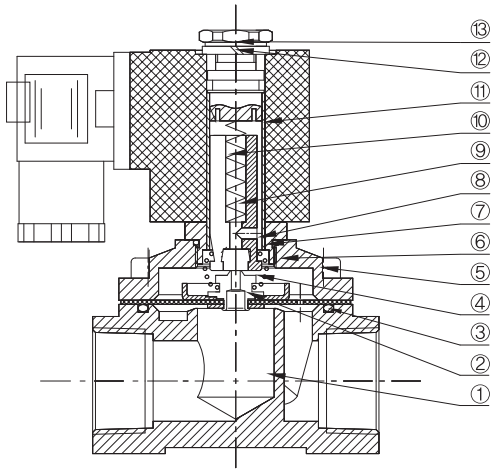
배관접속구경
15 : 1/2"
20 : 3/4"
25 : 1"

공급전압사양
AC110V
AC220V
DC24V

유량특성

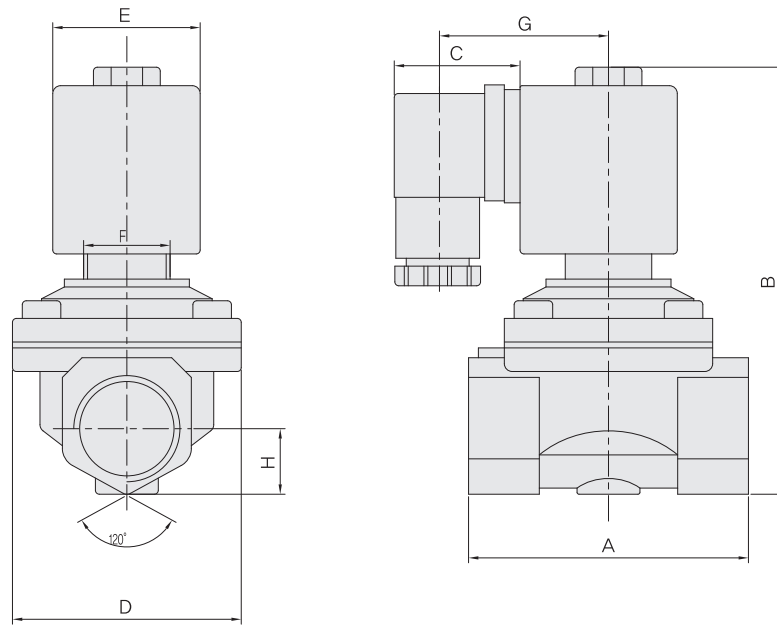


내부구조도 / 각 부위의 명칭 및 주요 부위의 재질



No.	명칭	수량	재질
1	본체	1	Brass
2	다이어프램 Ass'y	1	NBR
3	O-RING	1	NBR
4	스프링	4	SUS321
5	육각소켓나사	1	-
6	밸브 커버	1	Brass
7	O-RING	1	NBR
8	Tube Ass'y	1	SUS304
9	플랜저 Ass'y	1	SUS430
10	스프링	1	SUS321
11	코일	1	UEW, AIM, PEW
12	스프링 와셔	1	-
13	너트	1	-

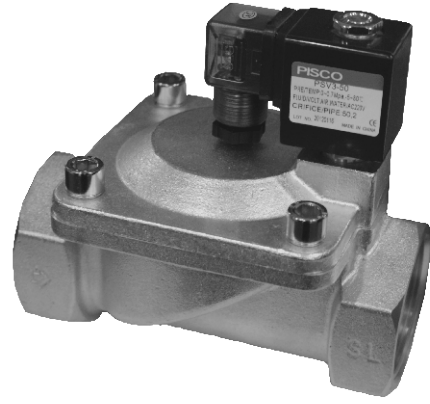
치수도



기호 형식	배관접속구경	A	B	C	D	E	F	G	H
PSV2-15	1/2"	65,5	101	32	47,5	35,5	22	42	15
PSV2-20	3/4"	71	107	32	58	35,5	22	42	18
PSV2-25	1"	97	120	32	70	35,5	22	42	24

파일럿식 2포트 솔레노이드 밸브

PSV3



- 파일럿 구동방식의 제품입니다.
- 대유량, 고압환경에 적용이 가능합니다.
- 고응답성의 제품으로 타이머의 부착이 가능합니다.
- 방수등급 IP65, 절연등급 H급.
- 전 사양 DIN 단자타입 기본채택.

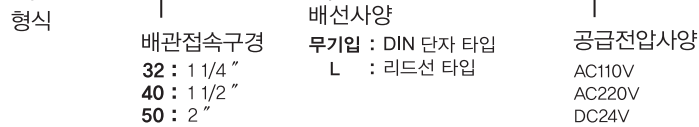
사양

항목	형식	PSV3-32	PSV3-40	PSV3-50
사용유체		압축공기, 물, 기름		
작동방식		파일럿		
밸브기능		N.C. (상시 閉)		
오리피스경	mm	38	38	50
Cv값		22,00	30,00	48,00
배관접속구경		1 1/4"	1 1/2"	2"
사용유체점도	CST	50		
작동압력	MPa	0,05 ~ 1		
보증내압력	MPa	1,5		
사용온도범위	°C	-5 ~ 80		
실 재질		NBR		

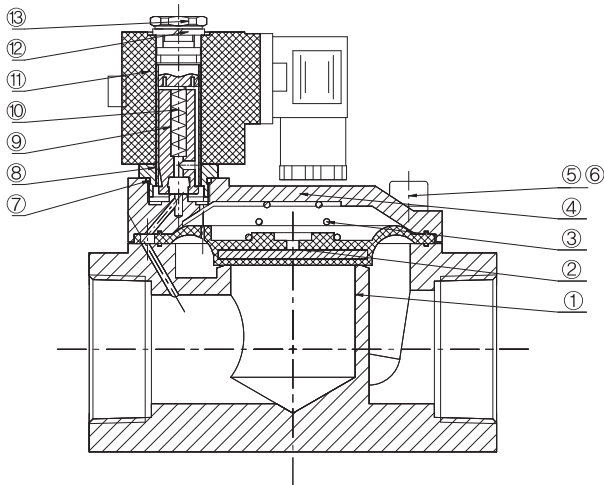
※표준 사양 이외의 제품에 대해서는 문의하여 주십시오.

주문형식

PSV3 - 32 - L - AC220V

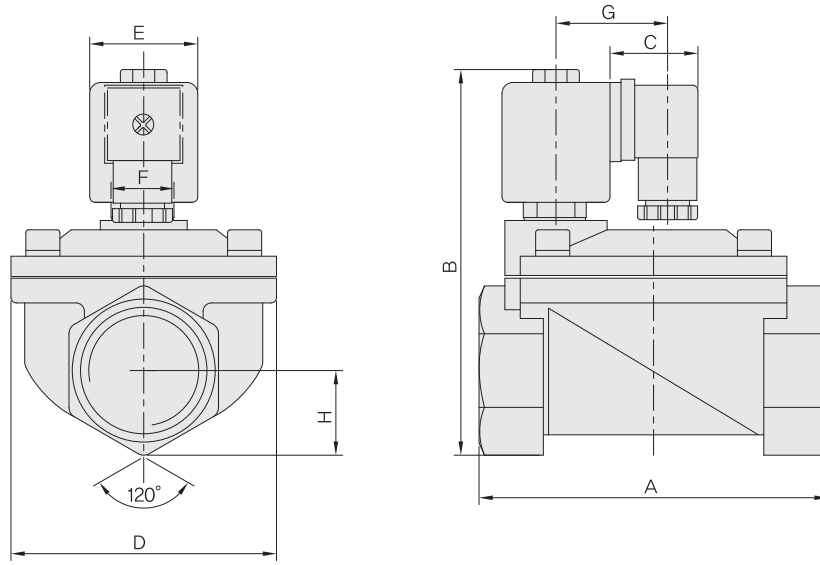


내부구조도 / 각 부위의 명칭 및 주요 부위의 재질



No.	명칭	수량	재질
1	본체	1	Brass
2	다이아프램 Ass'y	1	NBR
3	스프링	1	SUS321
4	밸브 커버	1	Brass
5	스프링 와셔	4	-
6	육각소켓나사	4	-
7	O-RING	1	NBR
8	Tube Ass'y	1	SUS304
9	플랜저 Ass'y	1	SUS430
10	스프링	1	SUS321
11	코일	1	UEW, AIW, PEW
12	스프링 와셔	1	-
13	너트	1	-

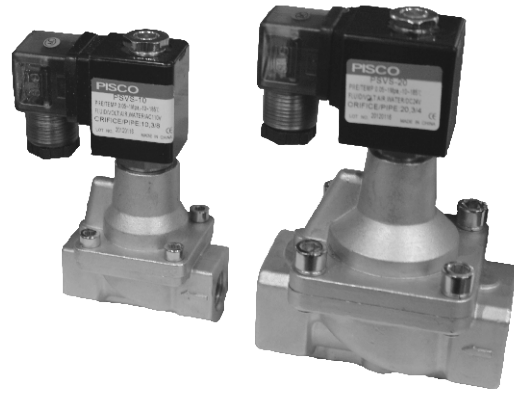
치수도



기호 형식	배관접속구경	A	B	C	D	E	F	G	H
PSV3-12	1 1/4"	128	145,5	32	96	35,5	22	42	33
PSV3-14	1 1/2"	128	145,5	32	96	35,5	22	42	33
PSV3-20	2"	161	160,5	32	112	35,5	22	42	40

증기(스팀) 전용 타입 솔레노이드 밸브

PSVS



- 증기(스팀) 전용 타입의 제품입니다.
- 전 사양 DIN 단자타입 기본채택.
- 절연등급 H급.

사양

항목	형식	PSVS-10	PSVS-15	PSVS-20	PSVS-25
사용유체		증기용			
작동방식		파일럿			
밸브기능		N.C. (상시 閉)			
오리피스경	mm	13	13	25	25
Cv값		4,50	4,50	12,00	12,00
배관접속구경		3/8"	1/2"	3/4"	1"
사용유체점도	CST	50			
작동압력	MPa	0,05 ~ 1			
보증내압력	MPa	1,5			
사용온도범위	°C	-10 ~ 185			
씰 재질		PTFE			

※ 표준 사양 이외의 제품에 대해서는 문의하여 주십시오.

주문형식

PSVS - 10 - L - AC220V

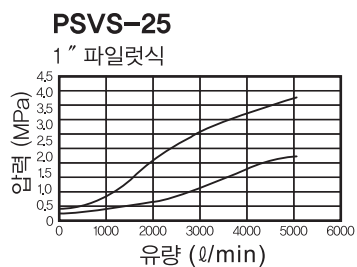
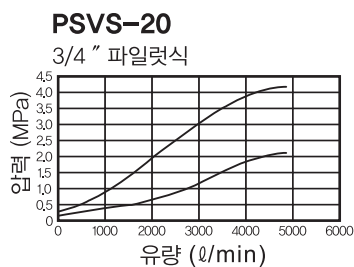
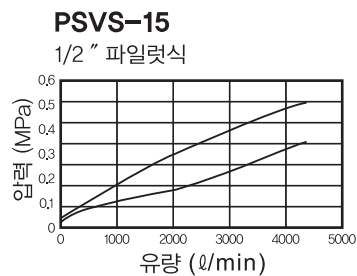
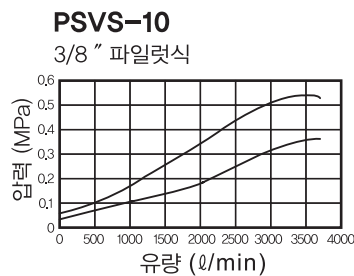
형식

배선사양
무기입 : DIN 단자 타입
L : 리드선 타입

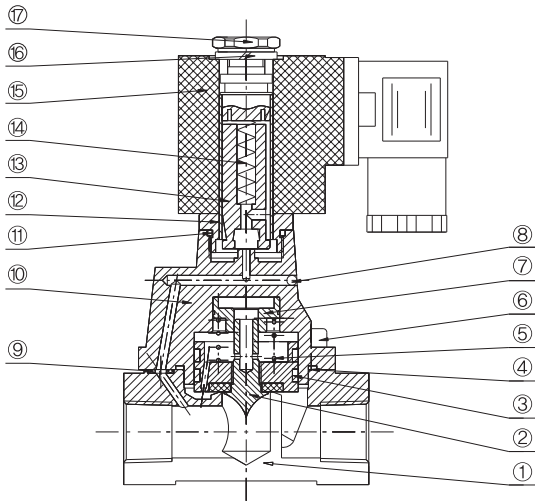
배관접속구경
10 : 3/8"
15 : 1/2"
20 : 3/4"
25 : 1"

공급전압사양
AC110V
AC220V
DC24V

유량특성

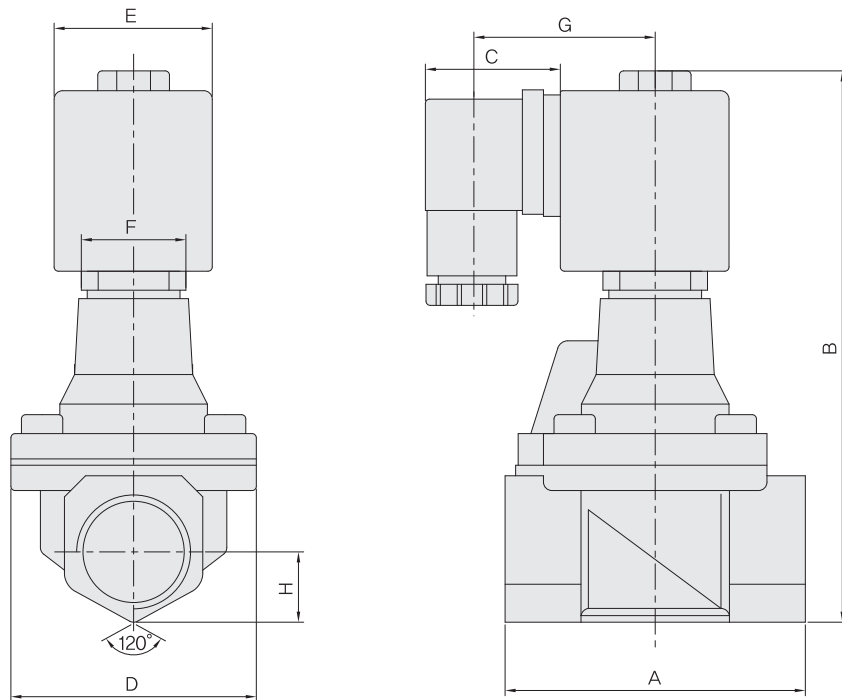


내부구조도 / 각 부위의 명칭 및 주요 부위의 재질



No.	명칭	수량	재질
1	본체	1	Brass
2	스풀 피스톤 Ass'y	1	-
3	가이드 밴드	2	흑연
4	O-RING	1	VITON
5	스프링	1	SUS321
6	육각소켓나사	4	-
7	가이드 슬리브	1	SUS321
8	강구(鋼球)	1	베어링강
9	개스킷	1	PTFE
10	밸브 커버	1	Brass
11	O-RING	1	PTFE
12	Tube Ass'y	1	SUS304
13	플랜저 Ass'y	1	SUS430
14	스프링	1	SUS321
15	코일	1	UEW, AIW, PEW
16	스프링 와셔	1	-
17	너트	1	-

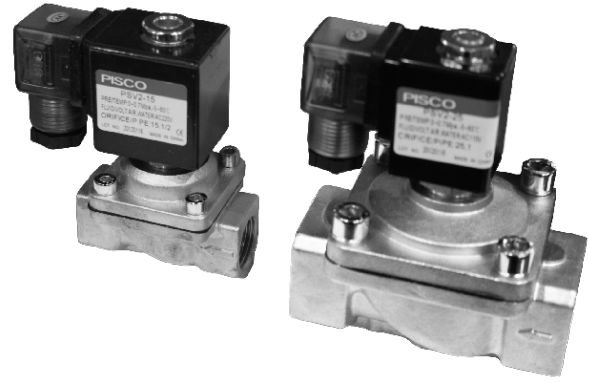
치수도



기호 형식	배관접속구경	A	B	C	D	E	F	G	H
PSVS-10/15	3/8" / 1/2"	65	121	32	48	35,5	22	43	14
PSVS-20/25	3/4" / 1"	97	152	32	70	35,5	22	43	24

직동식 2포트 솔레노이드 밸브 (스테인리스 타입)

PSV2S



- 직동식, 고응답성의 제품입니다.
- 타이머의 부착이 가능합니다.
- 방수등급 IP65, 절연등급 H급.
- 전 사양 DIN 단자타입 기본채택.

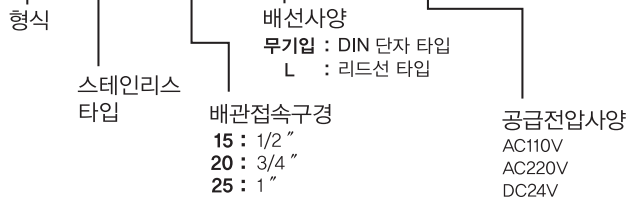
사양

항목	형식	PSV2S-15	PSV2S-20	PSV2S-25
사용유체		압축공기, 물, 기름, 가스		
작동방식		직동식		
밸브기능		N.C. (상시閉)		
오리피스경	mm	13	20	25
Cv값		4.00	8.60	11.00
배관접속구경		1/2"	3/4"	1"
사용유체점도	CST	50		
작동압력	MPa	0 ~ 0.7		
보증내압력	MPa	1.05		
사용온도범위	°C	-5 ~ 80		
본체 재질		스테인리스		
씰 재질		NBR		

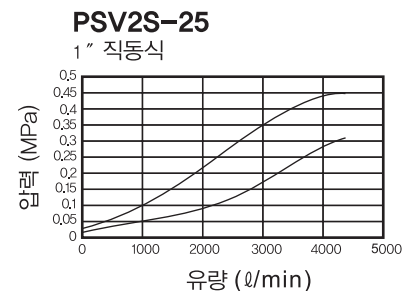
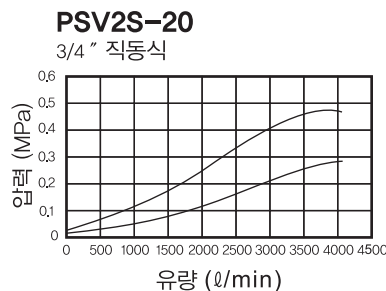
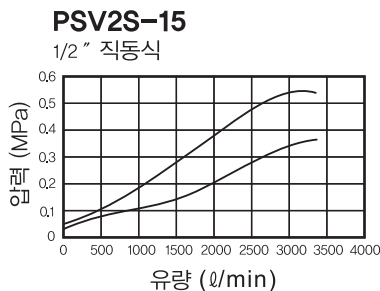
* 표준 사양 이외의 제품에 대해서는 문의하여 주십시오.

주문형식

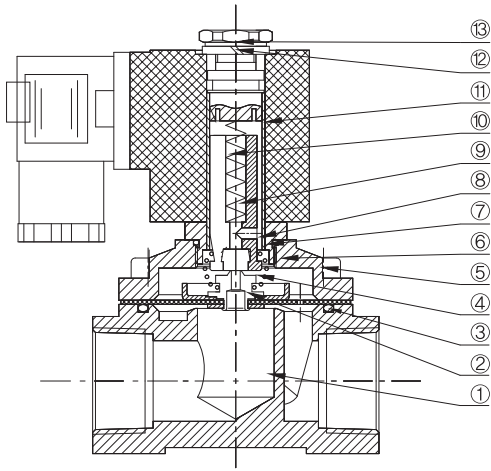
PSV2 S - 15 - L - AC220V



유량특성

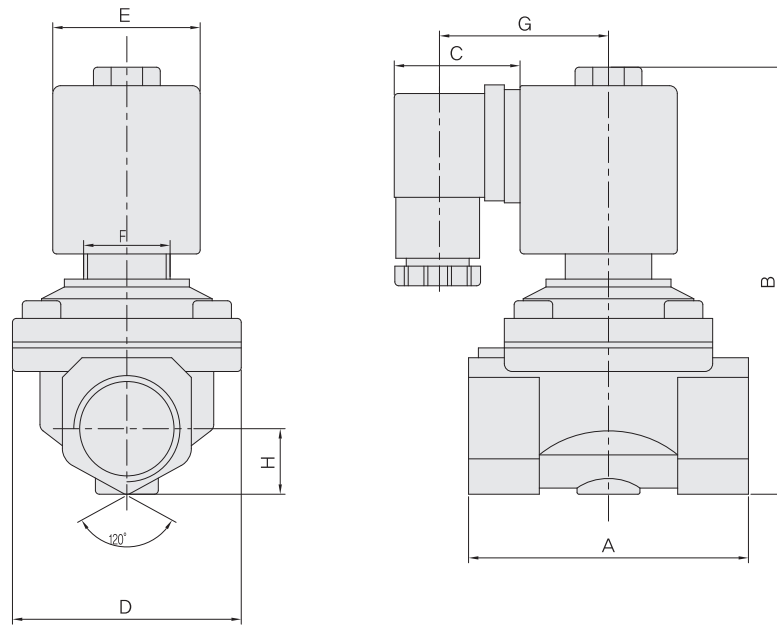


내부구조도 / 각 부위의 명칭 및 주요 부위의 재질



No.	명칭	수량	재질
1	본체	1	스테인리스
2	다이아프램 Ass'y	1	NBR
3	O-RING	1	NBR
4	스프링	4	SUS321
5	육각소켓나사	1	-
6	밸브 커버	1	Brass
7	O-RING	1	NBR
8	Tube Ass'y	1	SUS304
9	플랜저 Ass'y	1	SUS430
10	스프링	1	SUS321
11	코일	1	UEW, AIM, PEW
12	스프링 와셔	1	-
13	너트	1	-

치수도



기호 형식	배관접속구경	A	B	C	D	E	F	G	H
PSV2S-15	1/2"	65,5	101	32	47,5	35,5	22	42	15
PSV2S-20	3/4"	71	107	32	58	35,5	22	42	18
PSV2S-25	1"	97	120	32	70	35,5	22	42	24

수지(樹脂) 타입 솔레노이드 밸브

2P025



- 고응답성의 제품입니다.
- 콤팩트한 사이즈로 공간활용도가 우수합니다.
- 플라스틱 채용으로 경량화를 실현하였습니다.

사양

항목	형식	2P025-06	2P025-08
사용유체		압축공기, 물, 기름, 가스	
작동형식		직동식	
밸브기능	mm	N.C. (상시 閉)	
오리피스경	mm	2.5	
Cv값		0.23	
배관접속구경		1/8"	1/4"
사용유체점도	CST	20 이하	
작동압력범위	MPa	0 ~ 0.7	
보증내압력	MPa	1.05	
사용온도범위	°C	-5 ~ 80	
전압범위		±10%	
소비전력		AC : 7 VA/50Hz ; 9VA/50Hz, DC : 6W	
본체 재질		공업용 플라스틱	
씰 재질		NBR, EPDM 또는 VITON	

※ 표준 사양 이외의 제품에 대해서는 문의하여 주십시오.

주문형식

2P 025 - 06 - AC220V - D

형식

오리피스경
025 : 2.5mm

배관접속구경
06 : 1/8"
08 : 1/4"

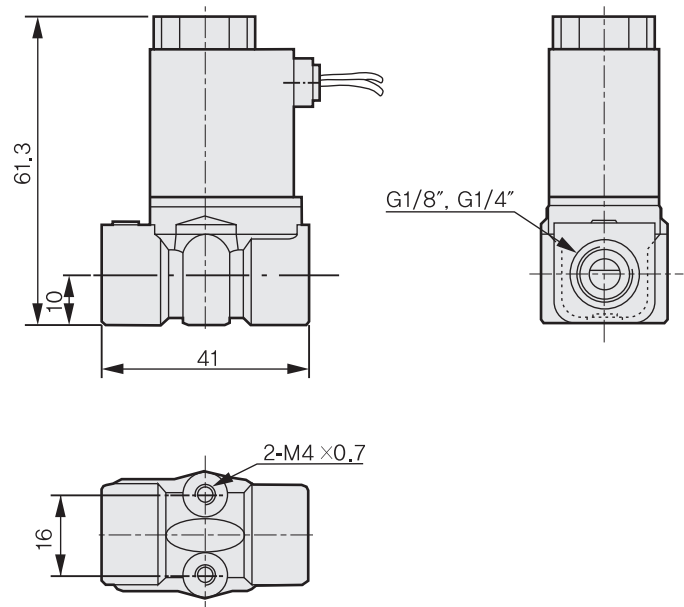
공급전압사양

DC12V
DC24V
AC24V 50/60Hz
AC36V 50/60Hz
AC110V 50/60Hz
AC220V 50/60Hz
AC380V 50/60Hz

배선사양

무기입 : 리드선 타입
D : 커넥터 타입

치수도



에어 구동식 슬레노이드 밸브 (앵글 밸브)

PL2000

- 신속한 ON/OFF의 동작.
- 직동식, 상시閉(N.C.) 타입의 슬레노이드 밸브입니다.
- 소형으로 취부 및 공간활용도가 우수합니다.



사양

항목	형식	PL2000-15	PL2000-20	PL2000-25	PL2000-32	PL2000-40	PL2000-50
배관접속구경		1/2"	3/4"	1"	1 1/4"	1 1/2"	2"
Cv값		4.2	8	19	27.5	42	55
최고사용압력	MPa	0 ~ 1.6	0 ~ 1.1	0 ~ 1.1	0 ~ 1.5	0 ~ 1.25	0 ~ 1.0
최저 파일럿 압력	MPa	0.39	0.39	0.42	0.5	0.44	0.4
사용온도범위	°C	-10 ~ 180					
유량방향		양방향					

※ 접속구경 2" 이상도 대응가능합니다.

주문형식

PL2000 - 15 - AC220V

형식

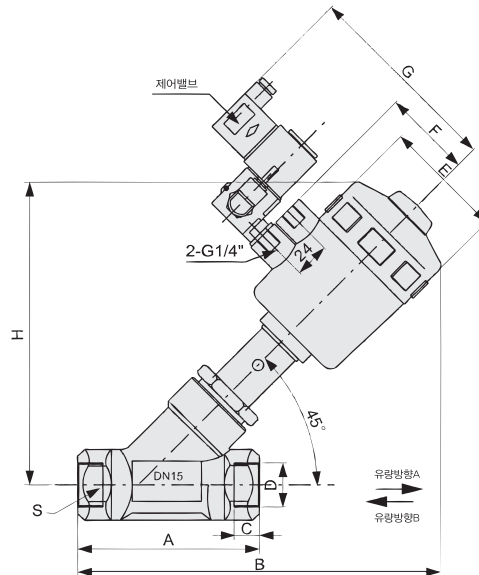
배관접속구경

공급전압사양

15 : 1/2"
20 : 3/4"
25 : 1"
32 : 1 1/4"
40 : 1 1/2"
50 : 2"

DC12V
DC24V
AC24V
AC36V
AC110V
AC220V
AC380V

치수도



기호 형식	A	B	C	∅E	F	G	H	L	S
PL2000-15	85	173	12	64	44	112	137	33	27
PL2000-20	95	178	12	64	44	112	145	35	32
PL2000-25	105	212	14	80	52	120	173	40	41
PL2000-32	118	236	16	80	52	120	189	35	55
PL2000-40	130	230	18	80	52	120	189	35	55
PL2000-50	150	238	20	100	52	120	250	38	70

실린더 구동식 솔레노이드 밸브

PLG-2Q

- 상시閉(N.C.)의 기본체 황동재질의 제품입니다.
- 취부 및 공간활용도가 우수합니다.
- 실린더 제어 및 메인テナンス가 간편합니다.



사양

항목	형식	PLG-2Q160-15	PLG-2Q200-20	PLG-2Q250-25	PLG-2Q350-35	PLG-2Q400-40	PLG-2Q500-50
사용유체		압축공기, 물, 기름, 가스					
작동형식		직동식					
오리피스경	mm	16	20	25	35	40	50
Cv값		4.8	12	7.6	24	29	48
배관접속구경		1/2"	3/4"	1"	1 1/4"	1 1/2"	2"
사용유체점도		50 CST 이하					
작동압력범위	MPa	0 ~ 0.7					
보증내압력	MPa	1.05					
사용압력범위	MPa	0.3 ~ 0.6					
사용온도범위	°C	-5 ~ 100					
본체 재질		황동					
씰 재질		PTFE					
배관접속구경			2-G1/8"	2-G1/8"		2-G1/4"	2-G1/4"

※ 표준 사양 이외의 제품에 대해서는 문의하여 주십시오.

주문형식

PLG - 2Q - 250 - 25

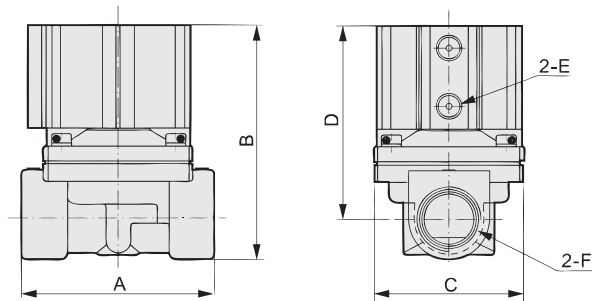
공장코드

형식

오리피스경
 160 : 16mm
 200 : 20mm
 250 : 25mm
 350 : 35mm
 400 : 40mm
 500 : 50mm

배관접속구경
 15 : 1/2"
 20 : 3/4"
 25 : 1"
 35 : 1 1/4"
 40 : 1 1/2"
 50 : 2"

치수도



기호 형식	A	B	C	D	E	F
PLG-2Q160-15	67	89	57	75	M5	1/2"
PLG-2Q200-20	99	116	57	95	1/8"	3/4"
PLG-2Q250-25	99	116	57	95	1/8"	1"
PLG-2Q350-35	127	123	93	97	1/4"	1 1/4"
PLG-2Q400-40	123	146	95	116	1/4"	1 1/2"
PLG-2Q500-50	170	155	118	114	1/4"	2"

PISCO KOREA

PISCO KOREA

PISCO KOREA