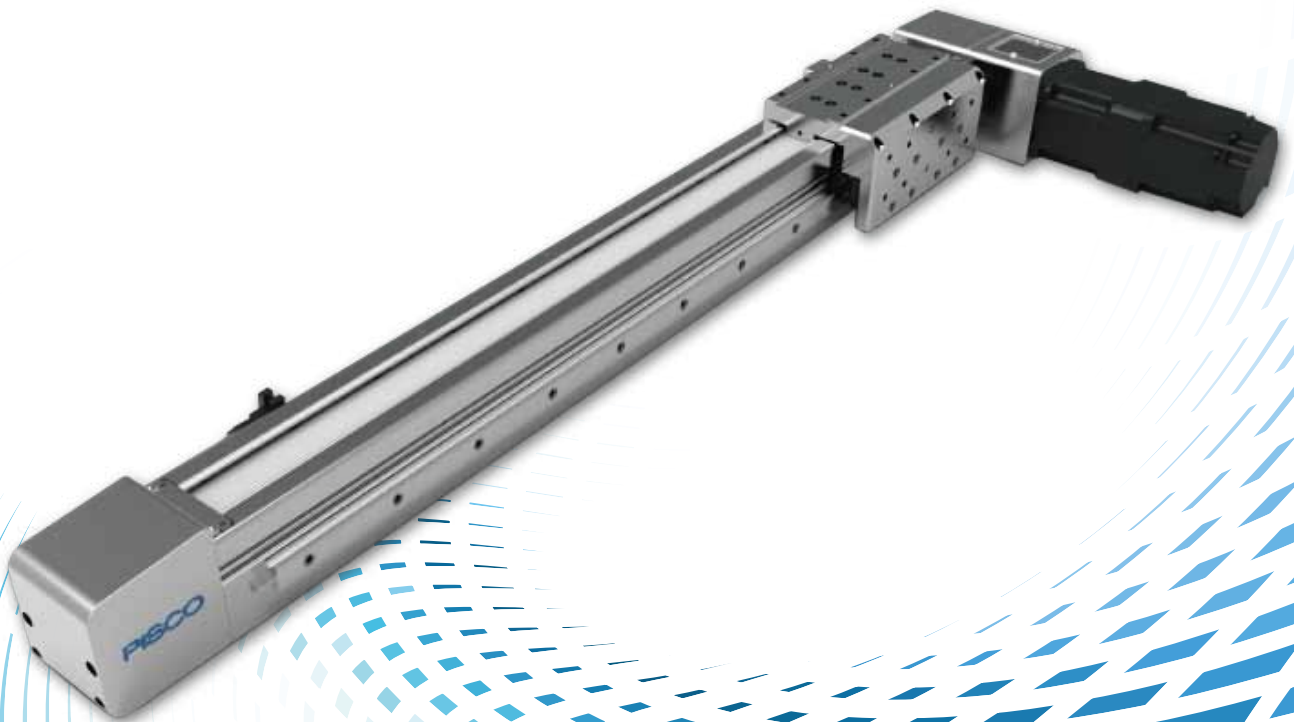


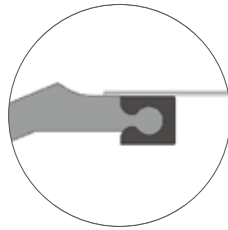
CARTESIAN ROBOT
TIMING BELT SERIES

NEW ***PBR***



LM 측면 보강 타입 LM side reinforcement type

스탠다드 타입 대비 횡하중 보강 및 휨 모멘트 보강 타입을 제공합니다.
Reinforced lateral load and bending moment as compared with the standard type.

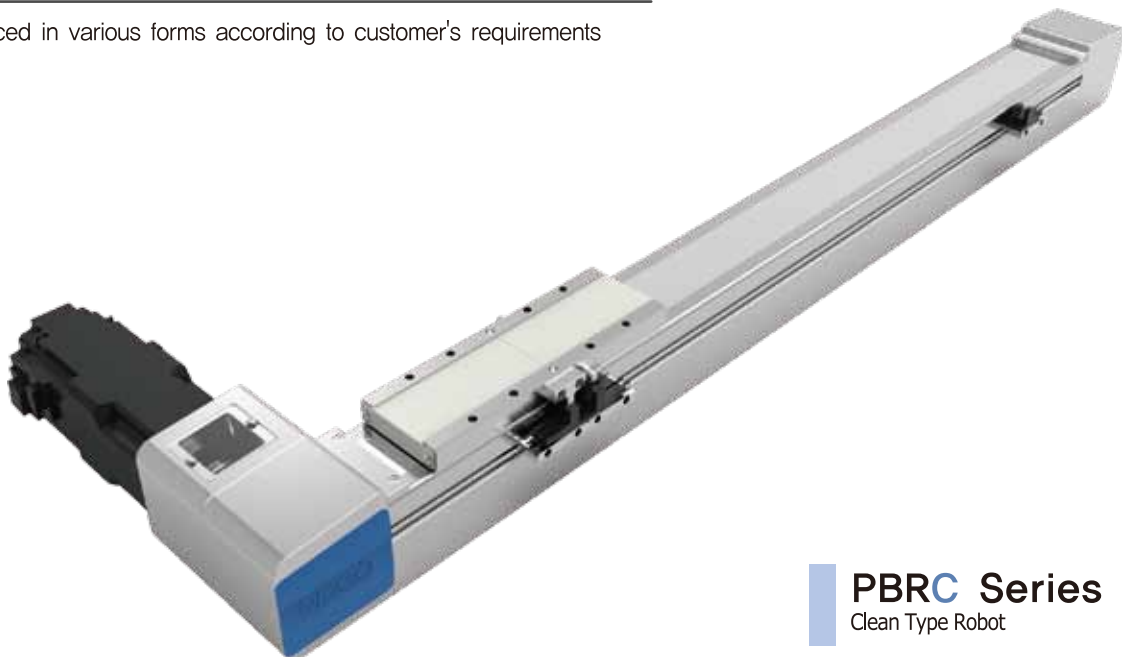


클린 타입 가능 Clean type

Body 압출 자석 적용으로 밀폐성 향상
High durability according to using extruded magnet.

고객의 요구에 따라 다양한 형태로 제작

Produced in various forms according to customer's requirements



PBRC Series
Clean Type Robot

동급 각 수 대비 풀리사이즈 최대

Largest pulley size for each class

60mm, 80mm, 100mm 사이즈 대응

Supports 60mm, 80mm, and 100mm sizes

미니멀한 디자인의 고강성 구조

High rigidity structure with minimal design



조립 및 유지보수 용이

Easy to assemble and maintain

외부 그리스 주유 기본 적용

Application of external grease



PBR Series
Standard Robot Timing Belt Type

전 각수 RPP 타입의 벨트 기본 적용

Application of RPP type belt

벨트 텐션 외부 조절 가능(기본사양)

Adjustable belt tension outside (standard)

PBR Series

주문형식 Order Information



① 형식 Type

무기입 NONE	Belt, Standard Type	C	Belt, Clean Type	L	Belt, LM Side Type
-------------	---------------------	---	------------------	---	--------------------

② 본체 사이즈 Body Size

60	60mm	80	80mm	100	100mm
----	------	----	------	-----	-------

③ 이송거리 Stroke



※ 상기 사양 외 특수사양은 가까운 대리점 또는 본사로 문의하여 주십시오.(ex. 형상, 스트로크 등)
 ※ Please contact department of PISCO KOREA in case of special ordered specifications except for above.

④ 감속비 Gear Ratio

G5	5
G10	10
G20	20

⑤ 모터용량 Motor capacity

기호	용량 (W)	60	80	100
10	100	●		
20	200	●	●	
40	400	●	●	
75	750		●	●
1K	1K			●

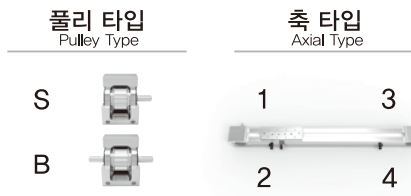
※ 모터 및 감속기 선정은 가까운 영업소에 문의하여 주십시오.
 ※ Please contact your nearest sales office for motor and reducer selection.

⑥ 센서 Sensor

무기입 NONE	NO SENSOR
E1	SUNX (PM-Y65 & PM-Y65-D)
E2	OMRON (EE-SX674 & EE-SX674A)
E3	SUNX (PM-L25)

※ 센서 도그 1EA를 포함. ※ Including sensor dog 1ea.

⑦ 풀리 타입 Pulley Type



⑨ 브라켓 Bracket

CH	커플링 + 커플링 하우징 Coupling + Coupling housing
MF	모터 플랜지 Motor flange

※ 상기 사양 외 특수사양은 가까운 대리점 또는 본사로 문의하여 주십시오.
 ※ Please contact department of PISCO KOREA in case of special ordered specifications except for above.

⑧ 색상 Color / 표면처리 Surface Treatment

무기입 NONE	White Anodizing (Standard)
B1	Black Anodizing (반광)
B2	Black Anodizing (무광)
R1	LM Rail + Raydent
R2	LM Rail + LM Block + Raydent
M	마운팅 브라켓 (형상 및 기타 별도 문의) Mounting bracket (Please inquire about Shape and others.)

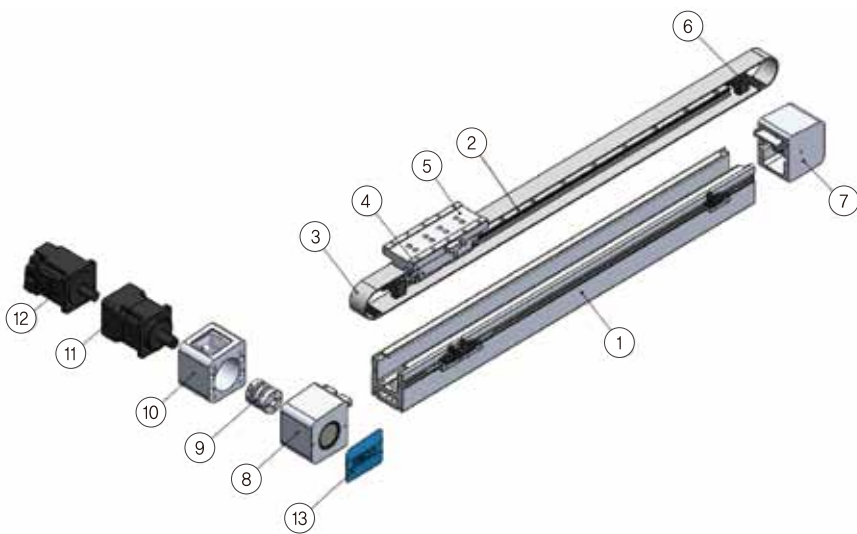
사양 Specifications

PBR 공통사양 Standard Type Common Specifications

Body Size		60각	80각	100각
Stroke (mm)		Max. 3500	Max. 3500	Max. 3500
Max. Payload (kgf)		50(수평)	110(수평)	180(수평)
Repeatability (mm)		± 0,05	± 0,05	± 0,05
Max. Speed (mm/s)		1399(1/5 reducer)	1759 (1/5 reducer)	2395 (1/5 reducer)
LM Guide Spec.		NO,15 / 1Rail 2Block	NO,20 / 1Rail 2Block	NO,30/ 1Rail 2Block
Pulley P.C.D		Ø44.56	Ø56.02	Ø76.39
Belt Spec.		RPP5M, W30	RPP8M, W45	RPP8M, W50
Motor (W)		100~400	200~750	750~
Body	Aluminum profile, White Anodizing & Black Anodizing (option)			

- ※ Max. Stroke 이상은 검토 후 대응 가능하오니, 가까운 영업소에 문의하여 주십시오.
- ※ Please contact your nearest sales office in the case of Max. Stroke abnormalities can be handled after review.
- ※ 제품의 치수 사용 조건 및 사양등은 변경될 수 있습니다.
- ※ Dimension conditions and specifications of the product are subject to change.

PBR 구조도 PBR Component



No.	품명
1	Body Frame
2	LM Guide
3	Belt
4	Clamp Block
5	Slide Plate
6	Damper
7	Tension Housing
8	Pulley Housing
9	Coupling
10	Coupling Housing
11	Reducer
12	Motor
13	CAP

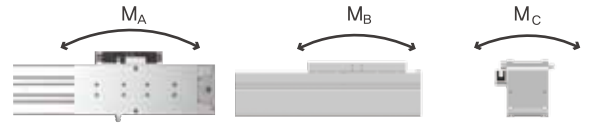
PBR060 Series Specifications

사양 Specification

PBR 060		
Motor Output [W]	100~400	
LM Guide	NO.15(1Rail 2Block)	
Stroke [mm]	100~3500	
Repeatability [mm]	±0,05	
Gear Ratio [mm/sec]	5	10
	1399	699
Payload(kg)-Horizontal	15kg	50kg
Acceleration [sec]	0,3	
Color	White / Black	

※ 제품의 치수, 사용조건 및 사양등은 변경될 수 있습니다.
 ※ Dimension of the product, operating conditions and specifications can be changed.

정적 허용 모멘트 Static Permissible Moment



Basic-Load Rating	
C[kN]	Co[kN]
13,8	20,5

Static Permissible Moment kN · m		
MA	MB	MC
0,551	0,343	0,122

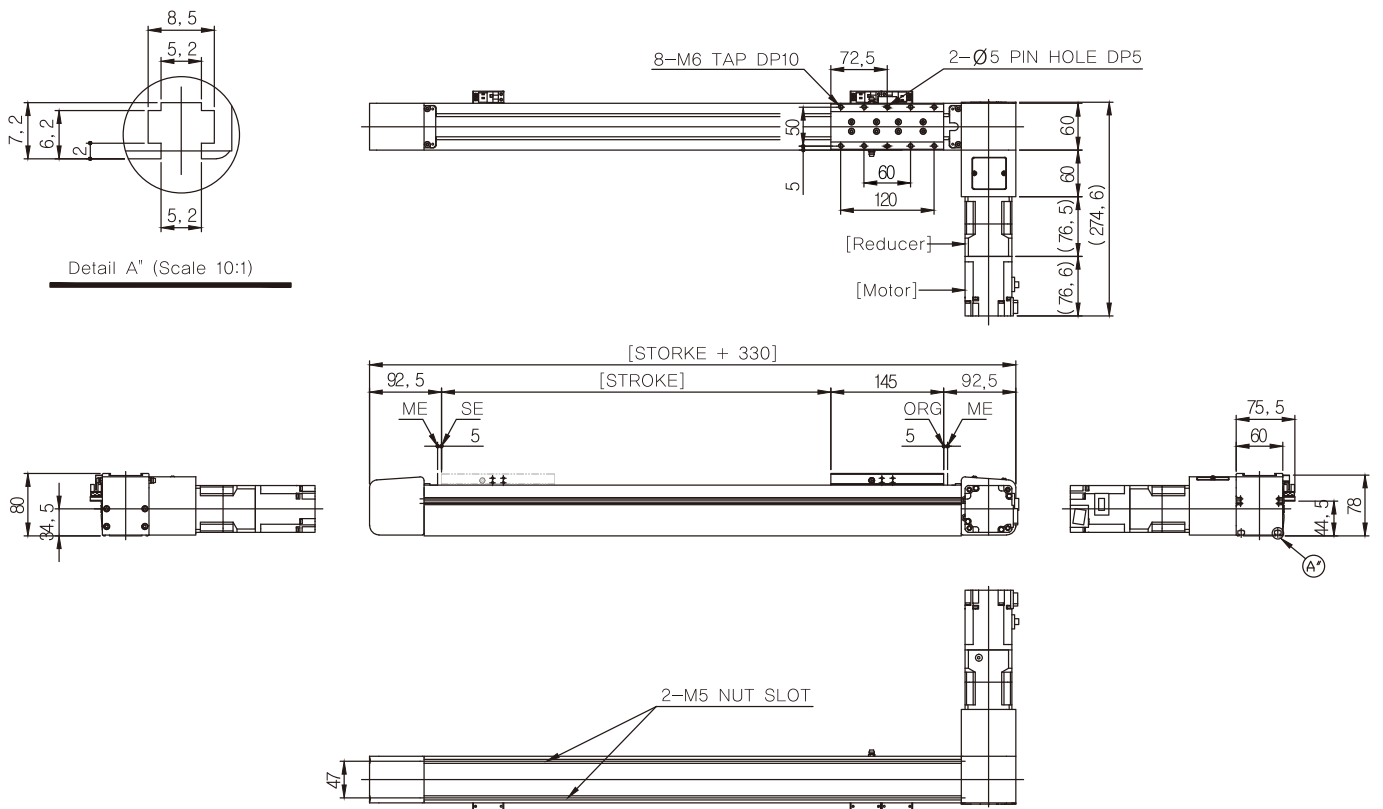
이송 거리별 무게 Weight by Stroke

PBR 060

Stroke[mm]	100	200	300	400	500	600	700	800	1000	1500	2000	2500	3000	3500
Weight[kg]	1.57	3.14	4.71	6.28	7.85	9.42	10.99	12.56	15.70	23.55	31.40	39.25	47.10	54.95
Body Length[mm]	290	390	490	590	690	790	890	990	1190	1690	2190	2690	3190	3690

치수도 Dimension(mm)

PBR 060



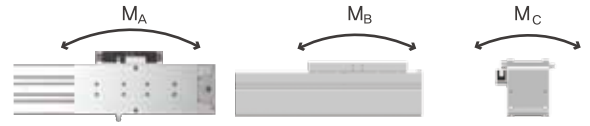
PBRC060 Series Specifications

사양 Specification

PBRC 060		
Motor Output [W]	100~400	
LM Guide	NO.15(1Rail 2Block)	
Stroke [mm]	100~3500	
Repeatability [mm]	±0.05	
Gear Ratio [mm/sec]	5	10
	1399	699
Payload(kg)–Horizontal	15kg	50kg
Acceleration [sec]	0.3	
Color	White / Black	

※ 제품의 치수, 사용조건 및 사양등은 변경될 수 있습니다.
 ※ Dimension of the product, operating conditions and specifications can be changed.

정적 허용 모멘트 Static Permissible Moment



Basic-Load Rating	
C[kN]	Co[kN]
13,8	20,5

Static Permissible Moment kN · m		
MA	MB	MC
0,551	0,343	0,122

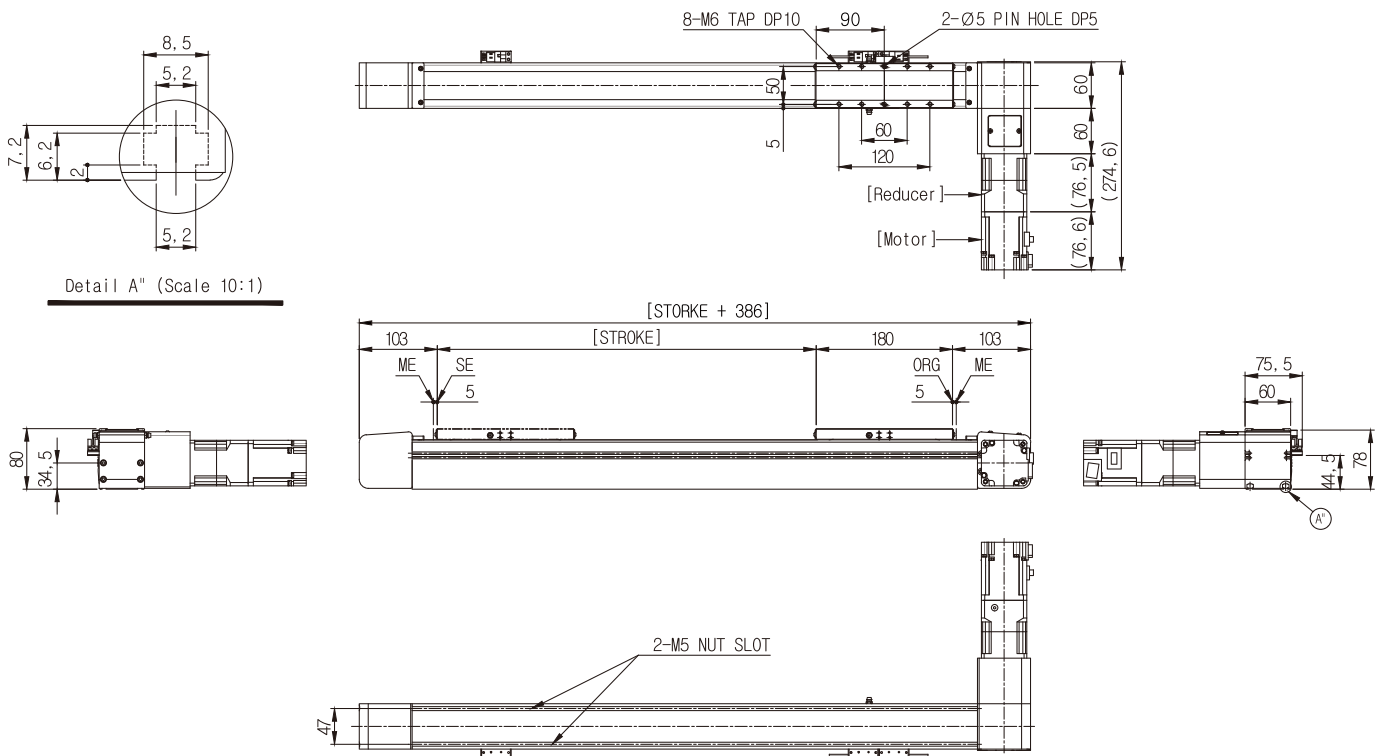
이송 거리별 무게 Weight by Stroke

PBRC 060

Stroke[mm]	100	200	300	400	500	600	700	800	1000	1500	2000	2500	3000	3500
Weight[kg]	1,57	3,14	4,71	6,28	7,85	9,42	10,99	12,56	15,70	23,55	31,40	39,25	47,10	54,95
Body Length[mm]	346	446	546	646	746	846	946	1046	1246	1746	2246	2746	3246	3746

치수도 Dimension(mm)

PBRC 060



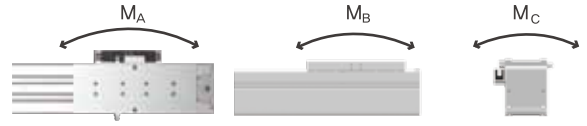
PBRL060 Series Specifications

사양 Specification

PBRL 060		
Motor Output [W]	100~400	
LM Guide	NO.15(2Rail 4Block)	
Stroke [mm]	100~3500	
Repeatability [mm]	±0.05	
Gear Ratio [mm/sec]	5	10
	1399	699
Payload(kg)-Horizontal	15kg	50kg
Acceleration [sec]	0.3	
Color	White / Black	

※ 제품의 치수, 사용조건 및 사양등은 변경될 수 있습니다.
 ※ Dimension of the product, operating conditions and specifications can be changed.

정적 허용 모멘트 Static Permissible Moment



Basic-Load Rating	
C[kN]	Co[kN]
13.8	20.5

Static Permissible Moment kN · m		
MA	MB	MC
0.551	0.343	0.122

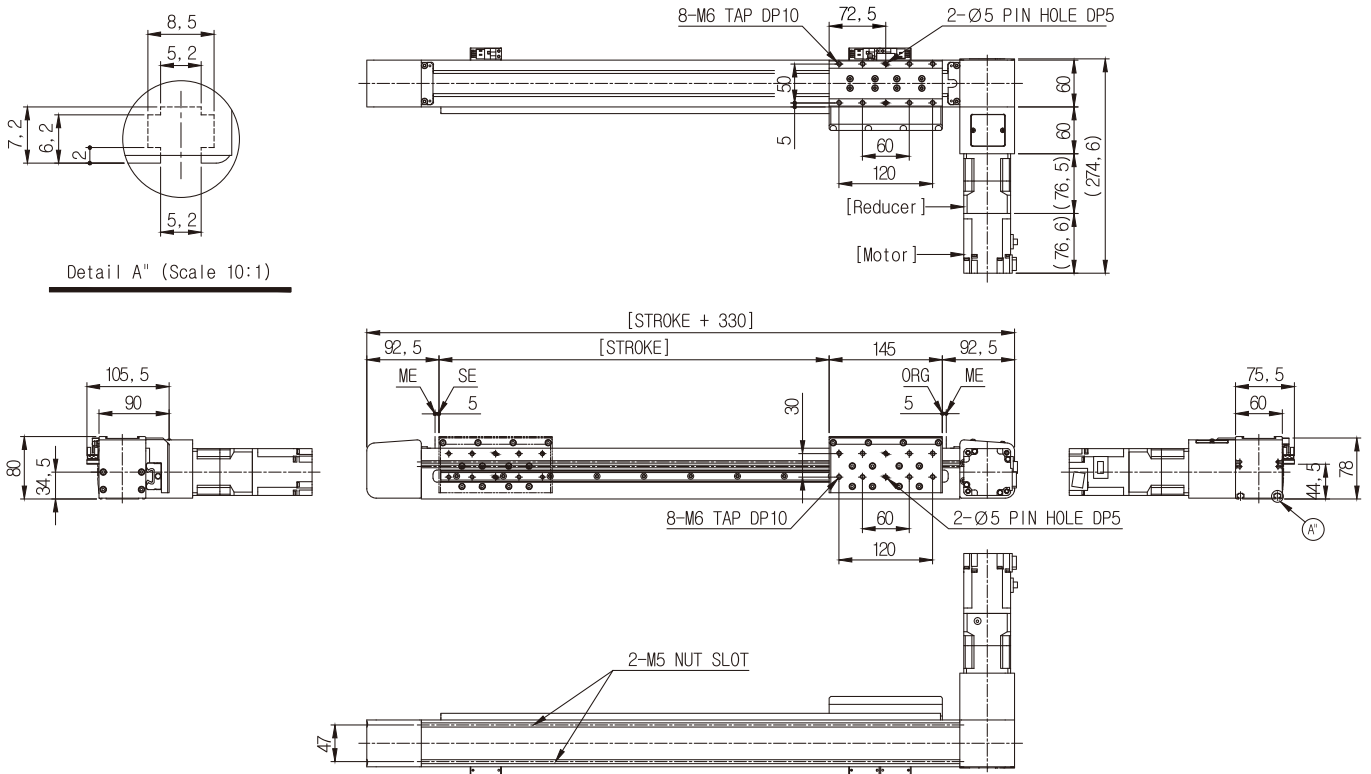
이송 거리별 무게 Weight by Stroke

PBRL 060

Stroke[mm]	100	200	300	400	500	600	700	800	1000	1500	2000	2500	3000	3500
Weight[kg]	1.87	3.74	5.61	7.48	9.35	11.22	13.09	14.96	18.70	28.05	37.40	46.75	56.10	65.45
Body Length[mm]	290	390	490	590	690	790	890	990	1190	1690	2190	2690	3190	3690

치수도 Dimension(mm)

PBRL 060



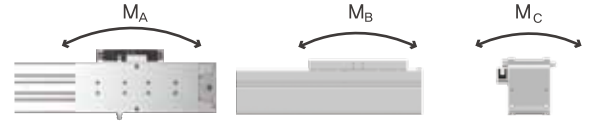
PBR080 Series Specifications

사양 Specification

PBR 080			
Motor Output [W]	200~750		
LM Guide	NO.20(1Rail 2Block)		
Stroke [mm]	100~3500		
Repeatability [mm]	±0.05		
Gear Ratio [mm/sec]	5	10	20
	1759	879	439
Payload(kg)–Horizontal	25	70	110
Acceleration [sec]	0.3		
Color	White / Black		

※ 제품의 치수, 사용조건 및 사양등은 변경될 수 있습니다.
 ※ Dimension of the product, operating conditions and specifications can be changed.

정적 허용 모멘트 Static Permissible Moment



Basic-Load Rating	
C[kN]	Co[kN]
19,2	28,6

Static Permissible Moment kN · m		
MA	MB	MC
0,887	0,55	0,224

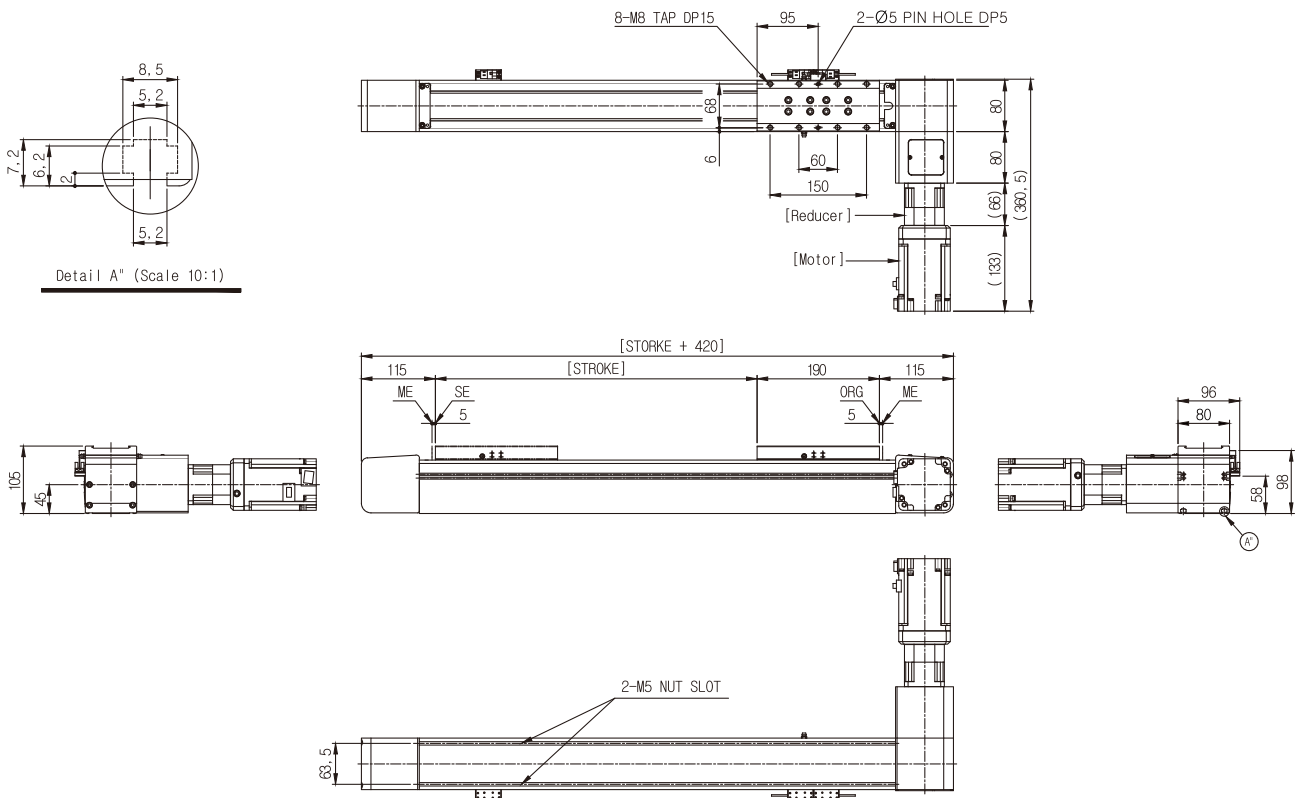
이송 거리별 무게 Weight by Stroke

PBR 080

Stroke[mm]	100	200	300	400	500	600	700	800	1000	1500	2000	2500	3000	3500
Weight[kg]	3.10	6.20	9.30	12.40	15.51	18.61	21.71	24.81	31.02	46.53	62.04	77.55	93.06	108.57
Body Length[mm]	340	440	540	640	740	840	940	1040	1240	1740	2240	2740	3240	3740

치수도 Dimension(mm)

PBR 080



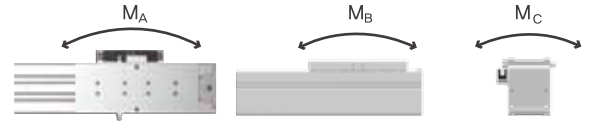
PBRC080 Series Specifications

사양 Specification

PBRC 080			
Motor Output [W]	200~750		
LM Guide	NO.20(1Rail 2Block)		
Stroke [mm]	100~3500		
Repeatability [mm]	±0.05		
Gear Ratio [mm/sec]	5	10	20
	1759	879	439
Payload(kg)-Horizontal	25	70	110
Acceleration [sec]	0.3		
Color	White / Black		

※ 제품의 치수, 사용조건 및 사양등은 변경될 수 있습니다.
 ※ Dimension of the product, operating conditions and specifications can be changed.

정적 허용 모멘트 Static Permissible Moment



Basic-Load Rating	
C[kN]	Co[kN]
19.2	28.6

Static Permissible Moment kN · m		
MA	MB	MC
0,887	0,55	0,224

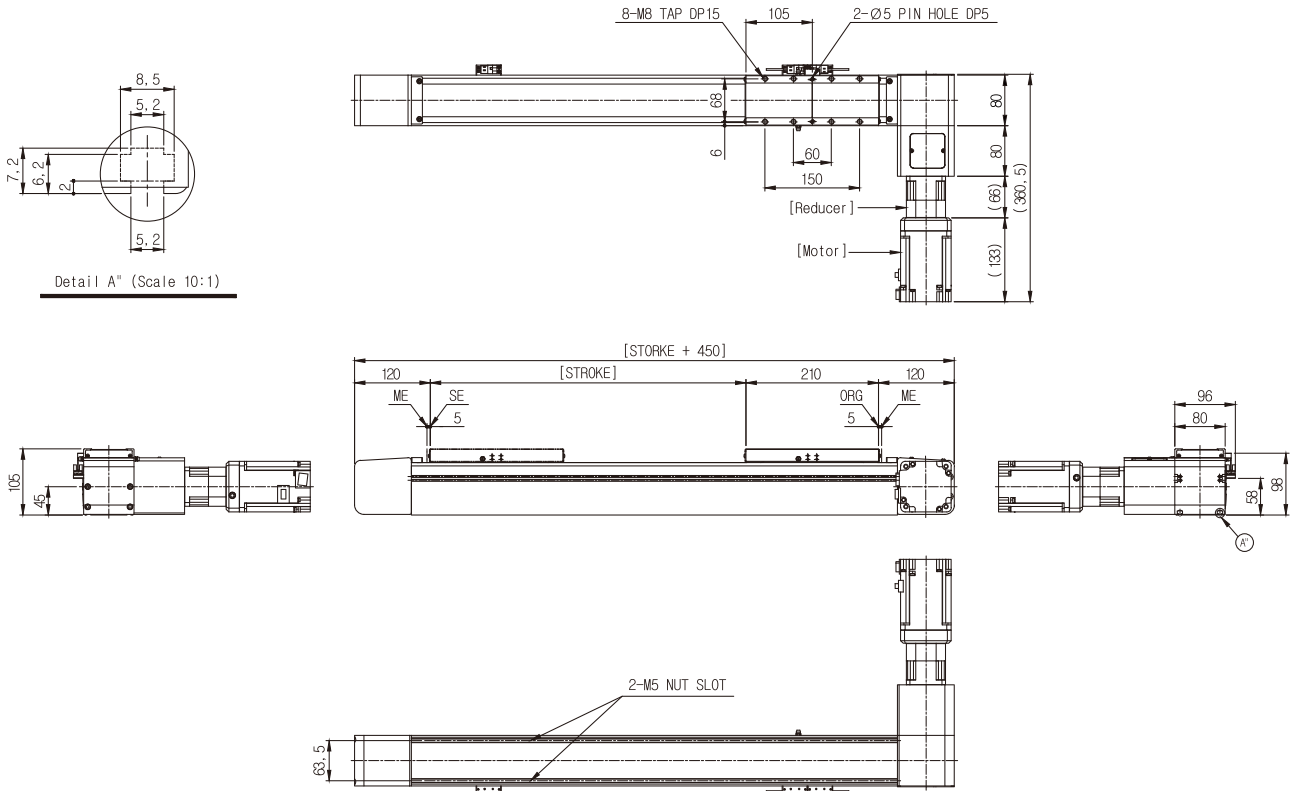
이송 거리별 무게 Weight by Stroke

PBRC 080

Stroke[mm]	100	200	300	400	500	600	700	800	1000	1500	2000	2500	3000	3500
Weight[kg]	3.10	6.20	9.30	12.40	15.51	18.61	21.71	24.81	31.02	46.53	62.04	77.55	93.06	108.57
Body Length[mm]	370	470	570	670	770	870	970	1070	1270	1770	2270	2770	3270	3770

치수도 Dimension(mm)

PBRC 080



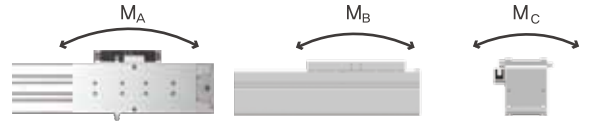
PBRL080 Series Specifications

사양 Specification

PBRL 080	
Motor Output [W]	200~750
LM Guide	NO.20(2Rail 4Block)
Stroke [mm]	100~3500
Repeatability [mm]	±0.05
Gear Ratio [mm/sec]	5
	1759
Payload(kg)–Horizontal	10
	879
Acceleration [sec]	20
	439
Payload(kg)–Horizontal	25
Acceleration [sec]	70
Color	110
	0.3
	White / Black

※ 제품의 치수, 사용조건 및 사양등은 변경될 수 있습니다.
 ※ Dimension of the product, operating conditions and specifications can be changed.

정적 허용 모멘트 Static Permissible Moment



Basic-Load Rating	
C[kN]	Co[kN]
19,2	28,6

Static Permissible Moment kN · m		
MA	MB	MC
0,887	0,55	0,224

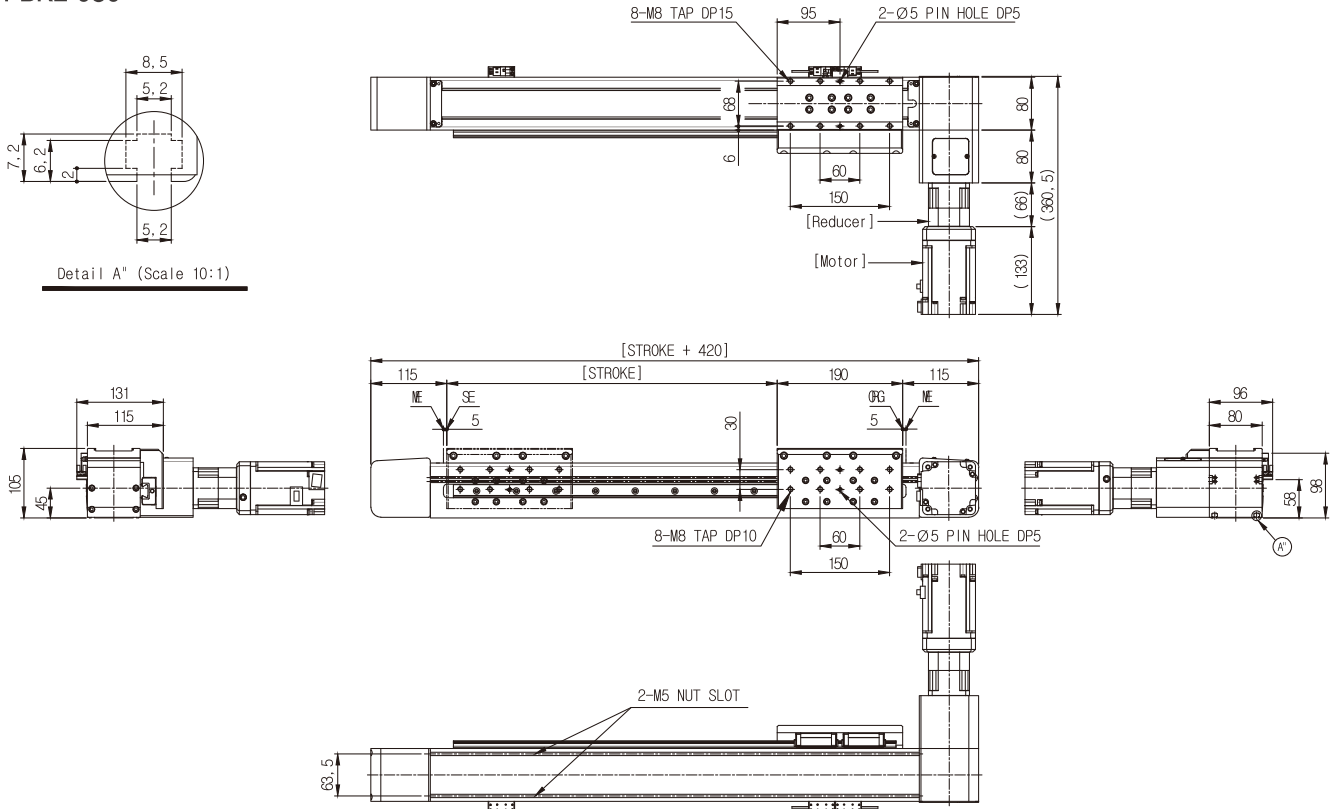
이송 거리별 무게 Weight by Stroke

PBRL 080

Stroke[mm]	100	200	300	400	500	600	700	800	1000	1500	2000	2500	3000	3500
Weight[kg]	3.70	7.40	11.10	14.80	18.51	22.21	25.91	29.61	37.02	55.53	74.04	92.55	111.06	129.57
Body Length[mm]	340	440	540	640	740	840	940	1040	1240	1740	2240	2740	3240	3740

치수도 Dimension(mm)

PBRL 080



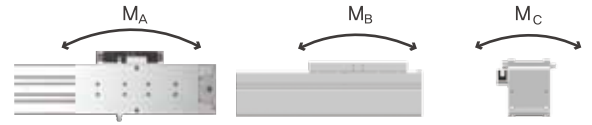
PBR100 Series Specifications

사양 Specification

PBR 100			
Motor Output [W]	750~		
LM Guide	NO.30(1Rail 2Block)		
Stroke [mm]	100~3500		
Repeatability [mm]	±0.05		
Gear Ratio [mm/sec]	5	10	20
	2395	1199	599
Payload(kg)–Horizontal	20	80	180
Acceleration [sec]	0.3		
Color	White / Black		

※ 제품의 치수, 사용조건 및 사양등은 변경될 수 있습니다.
 ※ Dimension of the product, operating conditions and specifications can be changed.

정적 허용 모멘트 Static Permissible Moment



Basic-Load Rating	
C[kN]	Co[kN]
45.6	64.4

Static Permissible Moment kN · m		
MA	MB	MC
2.92	1.8	0.703

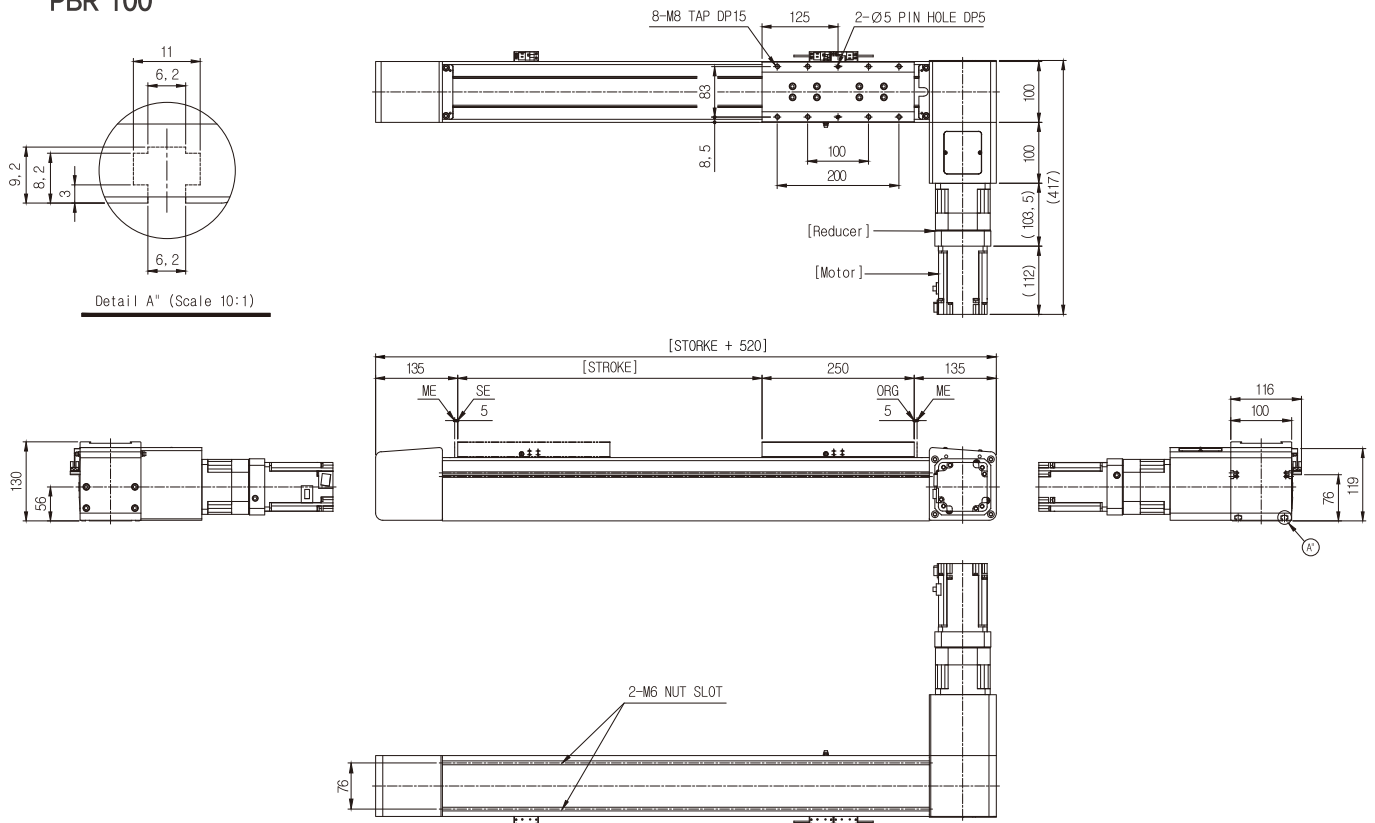
이송 거리별 무게 Weight by Stroke

PBR 100

Stroke[mm]	100	200	300	400	500	600	700	800	1000	1500	2000	2500	3000	3500
Weight[kg]	5.90	11.80	17.71	23.61	29.51	35.41	41.31	47.22	59.02	88.53	118.04	147.55	177.06	206.57
Body Length[mm]	400	500	600	700	800	900	1000	1100	1300	1800	2300	2800	3310	3810

치수도 Dimension(mm)

PBR 100



PBRC100 Series Specifications

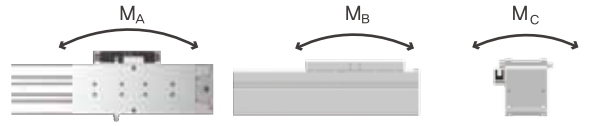
사양 Specification

PBRC 100			
Motor Output [W]	750~		
LM Guide	NO.30(1Rail 2Block)		
Stroke [mm]	100~3500		
Repeatability [mm]	±0,05		
Gear Ratio [mm/sec]	5	10	20
	2395	1199	599
Payload(kg)–Horizontal	20	80	180
Acceleration [sec]	0,3		
Color	White / Black		

※ 제품의 치수, 사용조건 및 사양등은 변경될 수 있습니다.

※ Dimension of the product, operating conditions and specifications can be changed.

정적 허용 모멘트 Static Permissible Moment



Basic-Load Rating	
C[kN]	Co[kN]
45,6	64,4

Static Permissible Moment kN · m		
MA	MB	MC
2,92	1,8	0,703

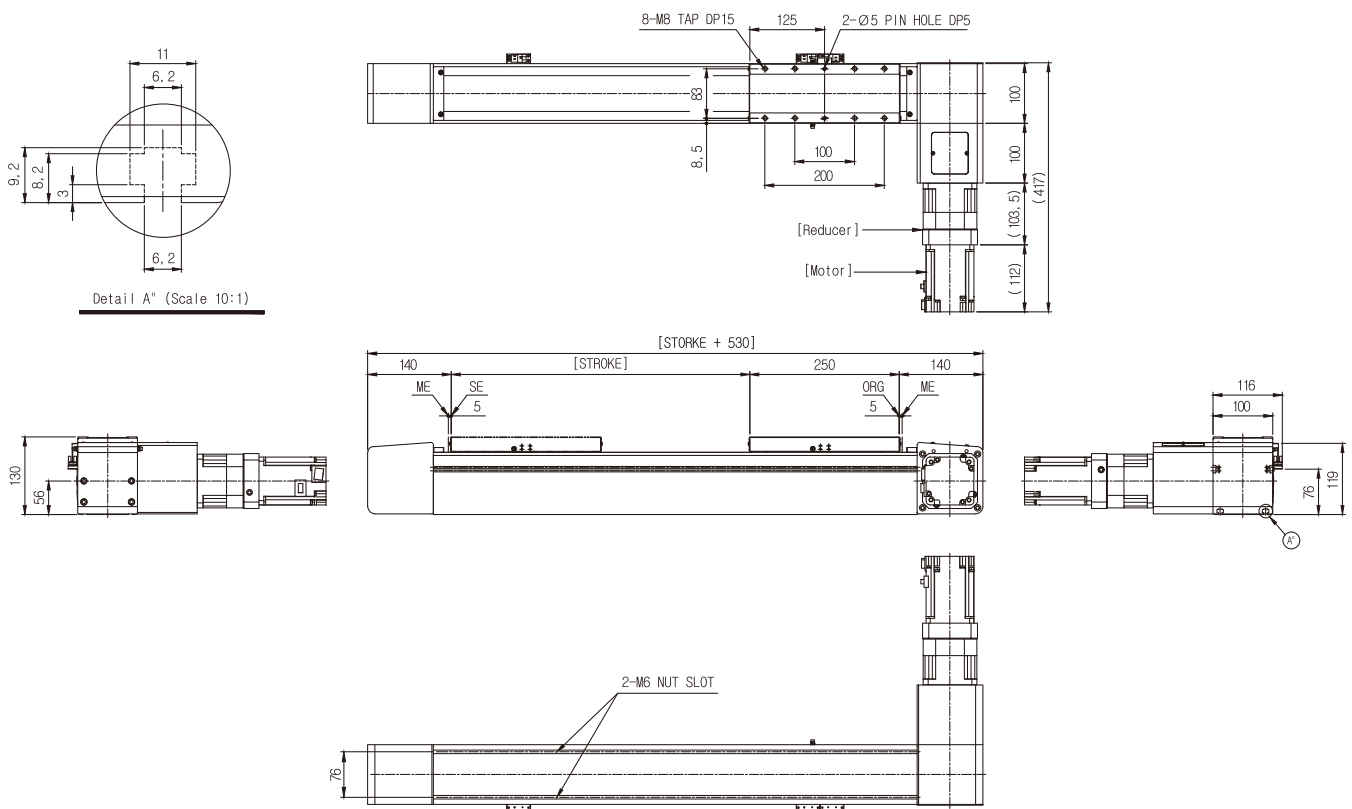
이송 거리별 무게 Weight by Stroke

PBRC 100

Stroke[mm]	100	200	300	400	500	600	700	800	1000	1500	2000	2500	3000	3500
Weight[kg]	5,70	11,40	17,10	22,80	28,51	34,21	39,91	45,61	57,02	85,53	114,04	142,55	171,06	199,57
Body Length[mm]	410	510	610	710	810	910	1010	1110	1310	1810	2310	2810	3310	3810

치수도 Dimension(mm)

PBRC 100



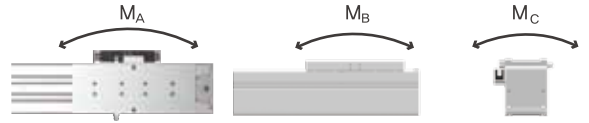
PBRL100 Series Specifications

사양 Specification

PBRL 100			
Motor Output [W]	750~		
LM Guide	NO.30(2Rail 4Block)		
Stroke [mm]	100~3500		
Repeatability [mm]	±0.05		
Gear Ratio [mm/sec]	5	10	20
	2395	1199	599
Payload(kg)-Horizontal	20	80	180
Acceleration [sec]	0.3		
Color	White / Black		

※ 제품의 치수, 사용조건 및 사양등은 변경될 수 있습니다.
 ※ Dimension of the product, operating conditions and specifications can be changed.

정적 허용 모멘트 Static Permissible Moment



Basic-Load Rating	
C[kN]	Co[kN]
45,6	64,4

Static Permissible Moment kN · m		
MA	MB	MC
2,92	1,8	0,703

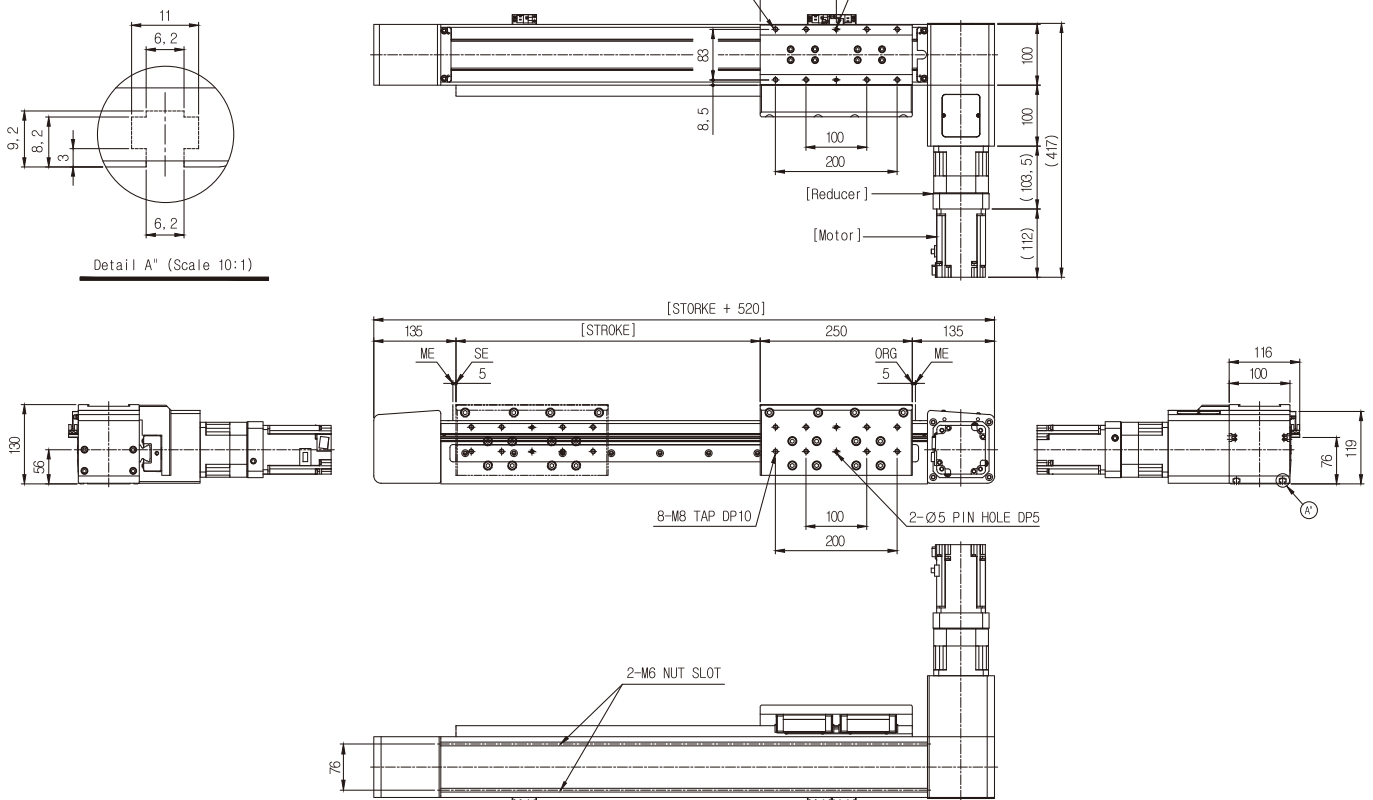
이송 거리별 무게 Weight by Stroke

PBRL 100

Stroke[mm]	100	200	300	400	500	600	700	800	1000	1500	2000	2500	3000	3500
Weight[kg]	7,10	14,20	21,30	28,40	35,51	42,61	49,61	56,81	71,02	106,53	142,04	177,55	213,06	248,57
Body Length[mm]	400	500	600	700	800	900	1000	1100	1300	1800	2300	2800	3300	3800

치수도 Dimension(mm)

PBRL 100



Memo

PISCO